

CFB1系列小型断路器

适用范围

CFB1系列小型断路器适用于交流50Hz，额定电压为230/400V，额定电流至125A及以下的电路中作为线路、照明及动力设备的过载与短路保护，也可在正常情况下作线路和设备的不频繁通断转换。

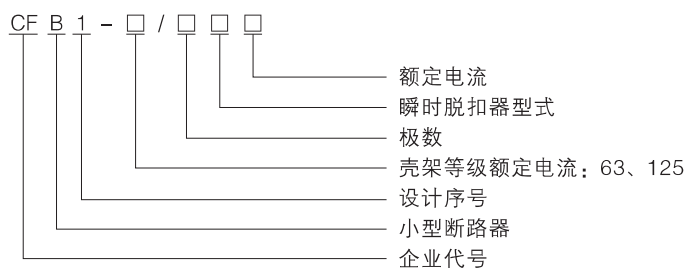
符合标准：GB/T10963.1、IEC60898-1、GB/T 14048.2、IEC 60947-2。

结构特征

本系列断路器由塑料外壳、过电流脱扣器、操作机构、触头及灭弧系统等组成。外壳采用高强度、高阻燃的塑料压制。

多极断路器由多个单极拼装而成，脱扣器用联动杆相连，手柄用联动罩连成一体，保证了各极通断的一致性。

型号含义



工作条件

- 周围空气温度上限不超过+40℃，下限不低于-5℃，24h平均值不超过+35℃；
- 海拔高度：安装地点的海拔高度不超过2000m；
- 大气条件：在+40℃时空气相对湿度不超过50%，在较低温度下可以允许有较高的相对湿度；最湿月的月平均最低温度不超过+25℃，该月的平均最大相对湿度不超过90%，并考虑因温度变化产生在产品表面上的凝露；
- 污染等级：2级；
- 安装类别：II，III类；
- 安装型式：采用TH35-7.5型安装轨安装；
- 安装条件：安装面与垂直面倾斜度不超过5°。

主要技术参数

型号	极数	额定电压 (V)	额定电流 In(A)	额定短路分断能力(kA)	瞬时脱扣器型式及脱扣电流	连接导线最大截面(mm ²)	机电寿命(次)	符合标准
CFB1-63	1,2,3,4	230/400	1,3,6,10,16,20,25,32,40	6	C型(5-10)In D型(10-20)In	25	4000	GB/T10963.1、IEC60898-1
			50,63	4.5				
CFB1-125			63、80、100、125	6	8~12In	50	1500	GB/T 14048.2、IEC 60947-2

注：对于D型CFB1-63系列产品，额定短路分断能力为4.5kA。

过电流时间-动作特性

• CFB1-63过电流保护特性

表1

试验	型式	试验电流	起始状态	脱扣或不脱扣时间极限	预期结果	试验环境温度℃
a	C、D	1.13I _n	冷态*	t ≤ 1h (I _n ≤ 63A)	不脱扣	30℃~35℃
b	C、D	1.45I _n	紧接着a项试验	t < 1h (I _n ≤ 63A)	脱扣	30℃~35℃
c	C、D	2.55I _n	冷态*	1 s < t < 60 s (I _n ≤ 32A) 1 s < t < 120 s (I _n > 32A)	脱扣	30℃~35℃
d	C D	5I _n 10I _n	冷态*	t ≤ 0.1s	不脱扣	30℃~35℃
e	C D	10I _n 20I _n	冷态*	t < 0.1s	脱扣	30℃~35℃

• CFB1-125过电流保护特性

表2

序号	起始状态	额定电流	试验电流	试验时间	预期结果	附注
1	冷态	≤ 125A	1.05I _n	t ≤ 1h (I _n ≤ 63A) t ≤ 2h (I _n > 63A)	不脱扣	
2	紧接着前项试验后进行	≤ 125A	1.3I _n	t < 1h (I _n ≤ 63A) t < 2h (I _n > 63A)	脱扣	电流在5s内稳定增加到规定值
3	冷态	≤ 125A	8I _n	t ≤ 0.2s	不脱扣	
			12I _n	t < 0.2s	脱扣	

术语“冷态”指试验前没带负载，且在基准的校准温度下进行。

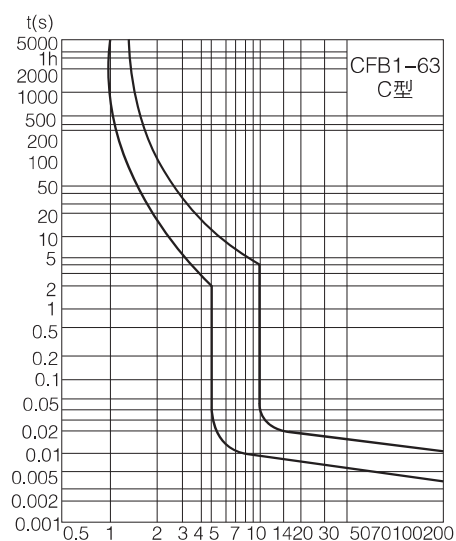


图1 CFB1-63型断路器C型保护特性曲线

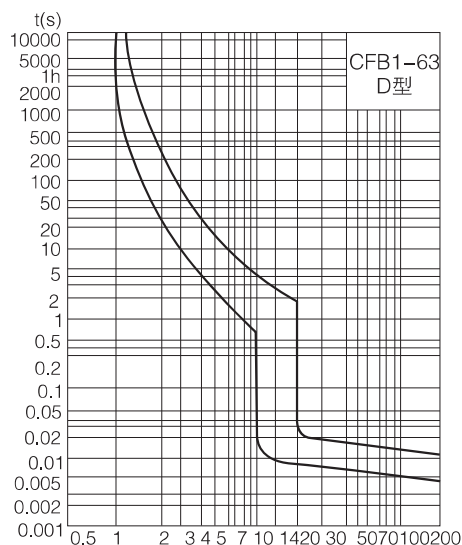


图2 CFB1-63型断路器D型保护特性曲线

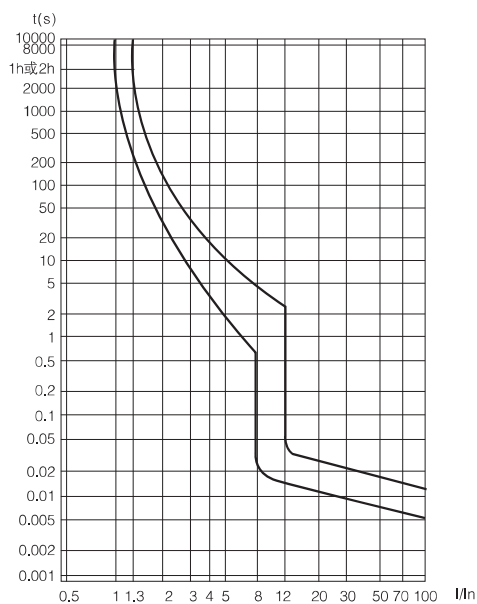


图3 CFB1-125型断路器保护特性曲线

外形及安装尺寸

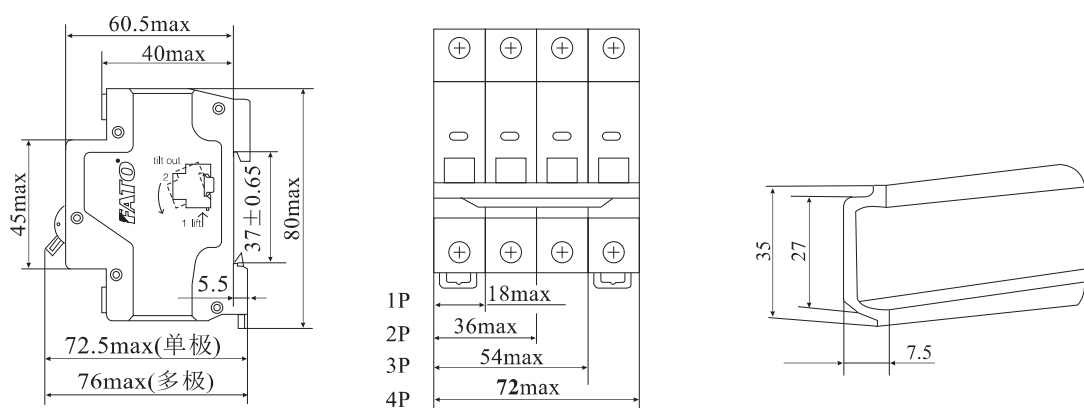


图4 CFB1-63小型断路器外形及安装尺寸

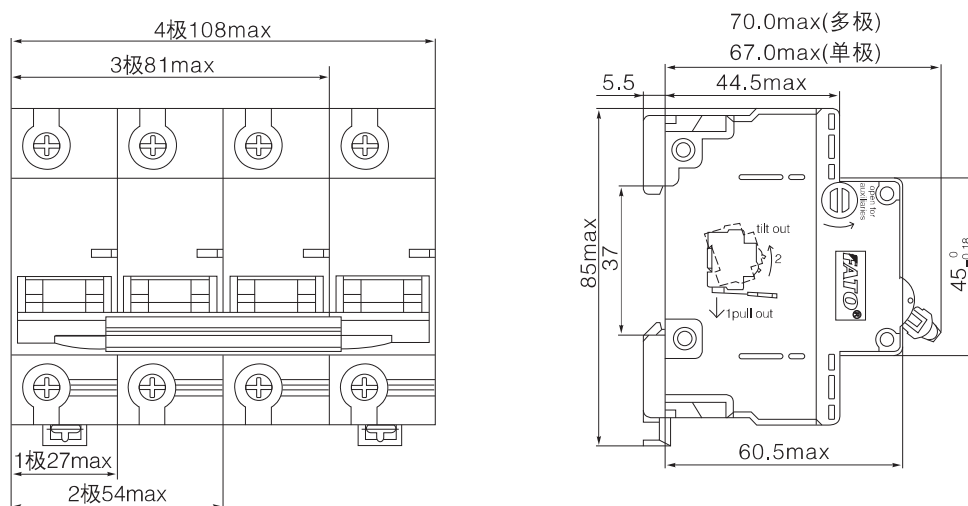


图5 CFB1-125塑料外壳式断路器外形及安装尺寸

订货须知

订货时需注明断路器的型号、极数、额定电流、瞬时脱扣特性型式；例如：CFB1-63三极断路器，瞬时脱扣特性为C型，额定电流20A，数量1000台，则应写为：CFB1-63/3P C20、1000台。