

图2 工作原理

主要技术参数

表1

壳架等级	额定电压 (Ue)	额定电流(I _n)(A)	额定短路分断能力I _{cn}	运行短路分断能力I _{cs}	极数	远程自动合闸时间t _c	上电延时 t _d	寿命(次)		额定控制电源电压V
		C型						机械寿命	电寿命	
80	230V 400V	6、10、16、 20、25、32、 40、50、63	10000A	7500A	1P+N 2P 3P+N 4P	t _c ≤ 3s	W1: 4s ≤ t _d ≤ 5s	> 20000	> 8000	AC220V
		80	6000A	6000A			W: 7s ≤ t _d ≤ 8s			
125		40、50、 63、80、 100、125	6000A	6000A	2P 4P		t _d ≥ 4s	> 10000	> 6000	

• 断路器的过电流脱扣特性曲线

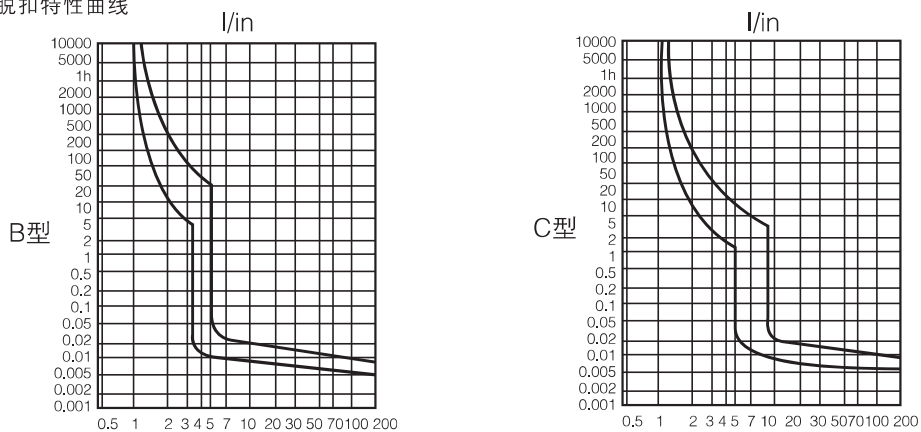


图3

· 断路器对应的铜导线截面积

表3

额定电流In(A)	6	10	16、20	25	32	40、50	63	80	100	125
导线截面积(mm ²)	1	1.5	2.5	4	6	10	16	25	35	50

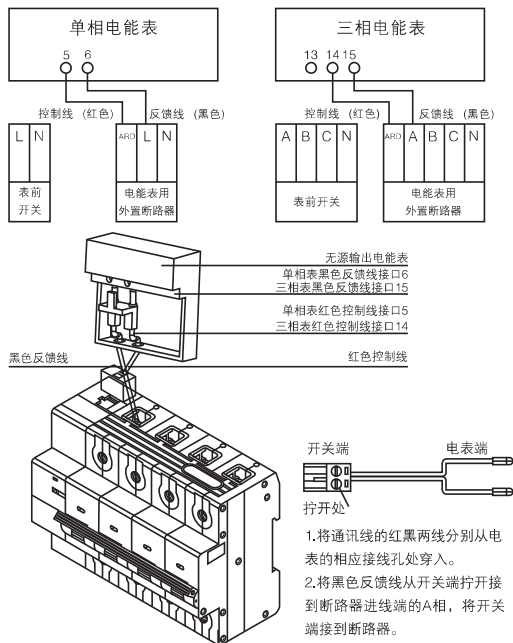
典型控制方式

表4

序号	电源线	控制信号	初始状态	动作后状态	备注
1	AC220V	由低到高	分闸	合闸	控制信号从0跳变到220VAC, 自动合闸
2	AC220V	AC220V	合闸	分闸	未欠费手动分闸或故障跳闸, 保持分闸状态
3	AC220V	AC220V	分闸	合闸	未欠费手动合闸, 保持合闸状态
4	AC220V	由高到低	合闸	分闸	控制信号从220VAC跳变到0V, 欠费分闸
5	AC220V	由高到低	分闸	分闸	控制信号从220VAC跳变到0V, 分闸欠费不动作
6	AC220V	0V	分闸	分闸	0V控制信号, 欠费时手动无法合闸
7	AC220V→0V→AC220V	AC220V	合闸	合闸	线路断电时处于合闸状态, 线路断电后再上电, 不允许有分闸动作
8	AC220V→0V→AC220V	AC220V	分闸	分闸	线路断电时处于分闸状态, 线路断电后再上电, 不合闸
9	0V	-	分闸	分闸	线路断电, 保持原状态
10	0V	-	合闸	合闸	线路断电, 保持原状态

接线方式

无源输出电能表与断路器的接线方式



有源输出电能表与断路器的接线方式

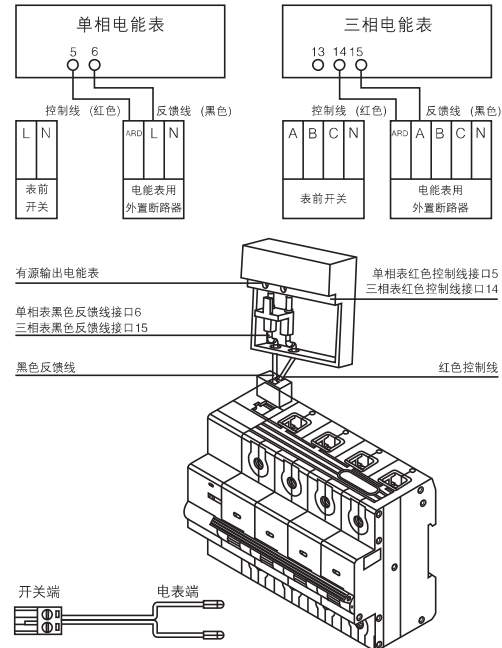


图4

外形及安装尺寸

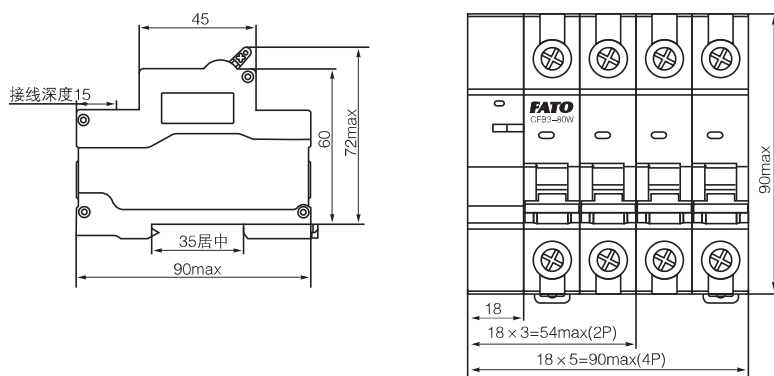


图5 CFB3-80W/CFB3-125W (C65)外形尺寸图

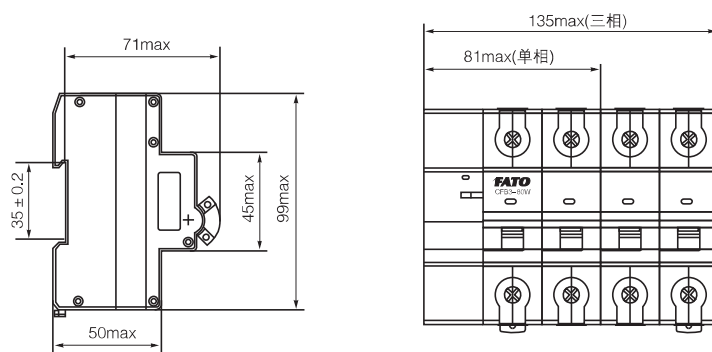


图6 CFB3-125HW (C65)外形尺寸图

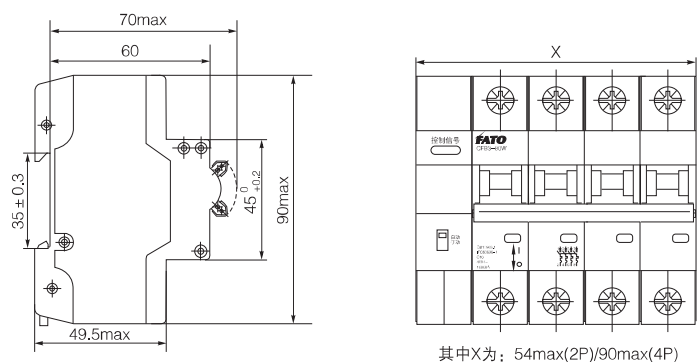


图7 CFB3-80W/CFB3-125W (L7)外形尺寸图

订货须知

订货时请说明断路器型号、额定电流值、脱扣型式、极数、台数。

例如：CFB3-125W电能表外置断路器，额定电流为63A，脱扣型式为C型，极数4P，100台。

则表示为CFB3-125W/4P C63 100台。