

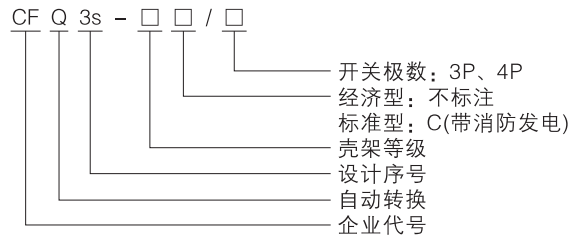
# CFQ3s系列隔离型双电源转换开关

## 适用范围



本系列产品属于PC级隔离型双电源转换开关，主要用于交流50Hz/60Hz，额定电压400V及以下，额定工作电流1250A的两中性点接地电源系统中，因一路电源发生异常而进行电源之间的切换，保证其供电的可靠性和安全性。该自动转换开关具有“常用合闸”、“备用合闸”和“两路断开”位置。广泛应用于供电系统的常用电源和备用电源，广泛应用于供电系统的常用电源和备用电源的自动转换或两台负载设备的自动转换及安全隔离等等。

## 型号及含义



## 正常工作条件



- 周围空气温度：周围空气温度-5℃~+40℃，且24小时平均温度值不超过+35℃。
- 大气湿度：最高温度为+40℃时，相对湿度不超过50%，月最大相对湿度90%，在较低的温度下可以允许有较高的相对湿度。对于温度变化偶尔产生的凝露应采取特殊的措施。
- 安装高度：安装地点的海拔高度不超过2000米。
- 污染等级：安装地点环境污染等级为3级。
- 使用类别：使用类别为：AC-33iB。
- 电磁环境：适用于环境A。在环境B中使用本产品会产生有害的电磁干扰，再次情况下用户需采取适当的防护措施。

## 运输与储存条件

- 产品在运输过程中，不得受雨雪侵袭。
- 储存环境温度为-25℃~+55℃之间，相对湿度不大于95%(25℃时)。

## 产品功能介绍

表1

| 控制器代号 | 功能介绍  |
|-------|---|
| 经济型   | 1、常用电源指示和合闸状态指示 2、备用电源指示和合闸状态指示<br>3、单相(A相)缺相检测                 |
| 标准型   | 1、常用电源指示和合闸状态指示 2、备用电源指示和合闸状态指示<br>3、单相(A相)缺相检测 4、消防联动，发电启动停止功能 |

## 技术数据与性能

· 功能参数表

表2

| 项目       | 功能代号 | 经济型             | 标准型       |
|----------|------|-----------------|-----------|
| 工作电源     |      | AC230V 50/60Hz  |           |
| 辅助工作电源电压 |      | AC230V          |           |
| 功耗       |      | ≤ 10W           |           |
| 工作位置     |      | 三个工作位置          |           |
| 操作方式     |      | 自动、手动和手动遥控操作    |           |
| 转换方式     |      | 自投自复\自投不自复      |           |
| 显示方式     |      | 仅电源及合闸信号发光二极管显示 |           |
| 安装方式     |      | 一体式             |           |
| 电压监测功能   |      | 单相检测            | 单相检测      |
| 发电机控制    |      | 无               | 有         |
| 消防联动控制   |      | 无               | DC24V有源输入 |

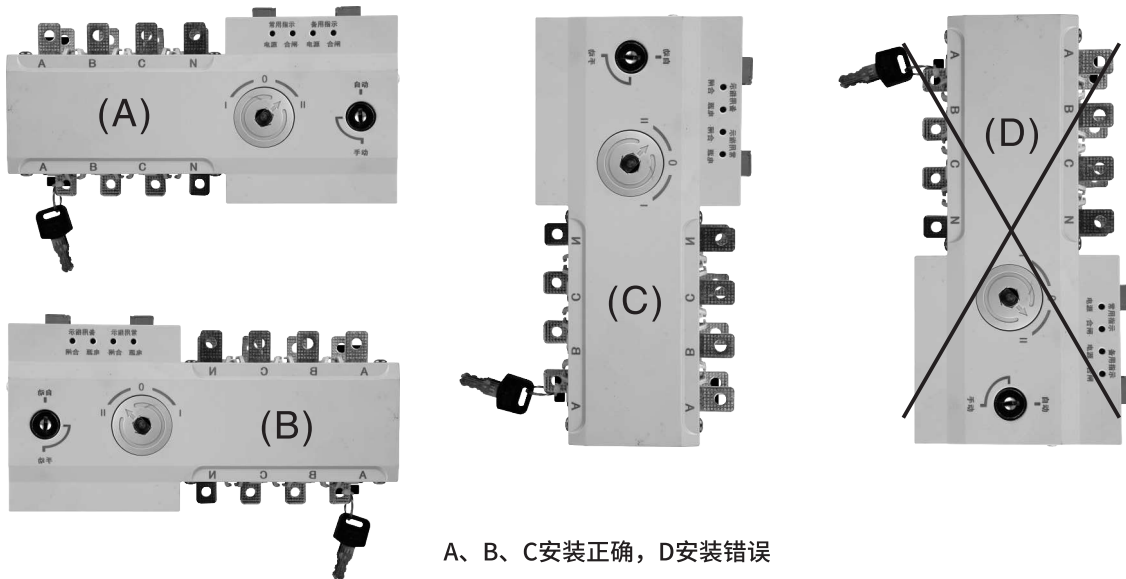
· 技术参数表

表3

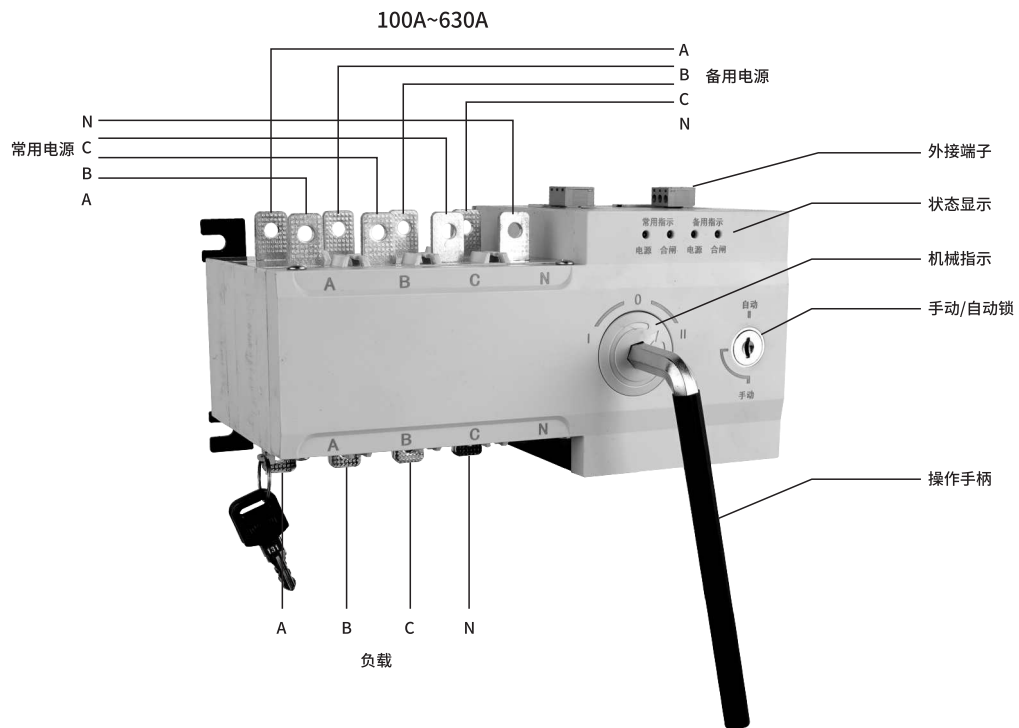
| 壳架电流(A)   | 100   | 160  | 250  | 400  | 630          | 1000          | 1250  |
|-----------|---|------|------|------|--------------|---------------|-------|
| 额定绝缘电压    | 690V  |      |      |      |              |               |       |
| 额定耐冲击电压   | 8KV   |      |      |      |              |               |       |
| 额定工作电流(A) | 16A,20A,25A,<br>30A,32A,40A,<br>50A,60A,63A,<br>70A75A,80A,<br>100A | 125A | 200A | 315A | 500A<br>630A | 800A<br>1000A | 1250A |
| 额定短路接通能力  | 8kA   | 17kA |      | 26kA |              | 50kA          |       |
| 额定限制短路电流  | 120kA   |      |      |      |              |               |       |
| 控制电源电压    | AC230V  |      |      |      |              |               |       |

## 正确安装方式

· 开关的正确安装方式

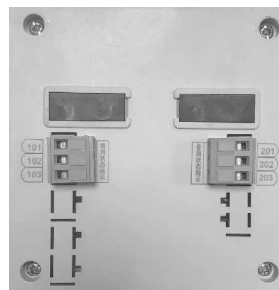
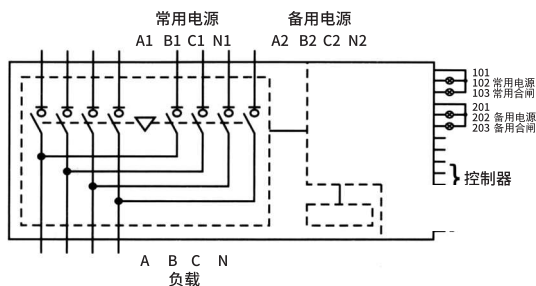


· 开关的接线示意图



## 端子定义

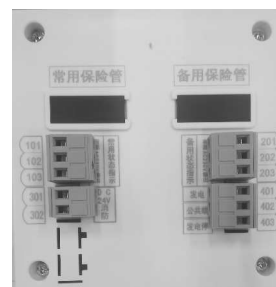
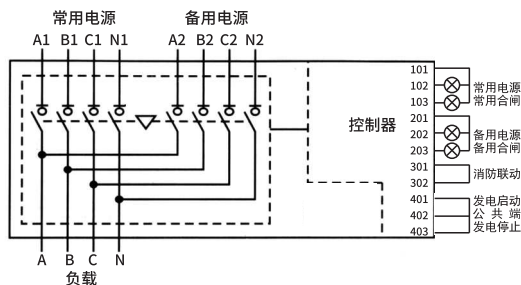
### • 100A~630A 经济型接线图



经济型接线图

- 101~103: 常用电源外接状态指示灯信号输出(有源AC220V/0.5A)  
 101---信号灯公用零线      102---常用电源信号输出  
 103---常用合闸信号输出  
 201~203: 备用电源外接状态指示灯信号输出(有源AC220V/0.5A)  
 201---信号灯公用零线      202---备用电源信号输出  
 203---备用合闸信号输出

### • 100A~630A 标准型接线图



基本型接线图

- 101~103: 常用电源外接状态指示灯信号输出(有源AC220V/0.5A)  
 101---信号灯公用零线      102---常用电源信号输出  
 103---常用合闸信号输出  
 201~203: 备用电源外接状态指示灯信号输出(有源AC220V/0.5A)  
 201---信号灯公用零线      202---备用电源信号输出  
 203---备用合闸信号输出  
 301,302: 消防联动信号输入端  
 1.当负载发生火灾时301与302控制开关转换到零位, 切断负载电源。  
 401~403: 发电机启动, 停止控制信号无源输出。  
 1.当市电出现故障402,401闭合, 启动发电机工作。  
 2.当市电恢复正常时402,403闭合, 给发电机停止工作。

## 外形尺寸

• 100A~630A

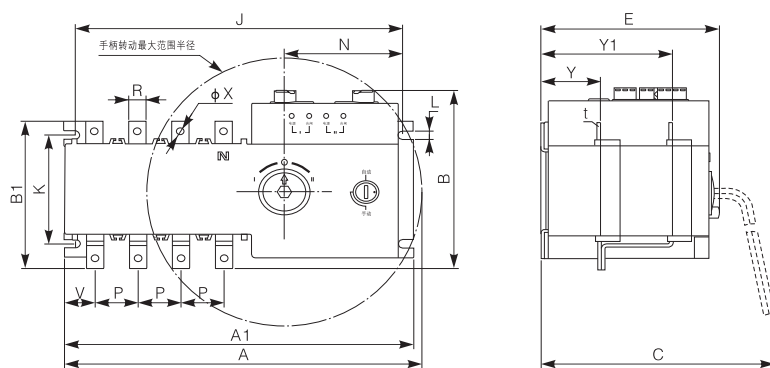


表4

| 规格       | 外型尺寸与安装尺寸 |     |     |     |     |     |     |     |     |      |     |    |      |     |      |       |     |
|----------|-----------|-----|-----|-----|-----|-----|-----|-----|-----|------|-----|----|------|-----|------|-------|-----|
|          | In        | A   | A1  | B   | B1  | C   | E   | J   | K   | L    | N   | P  | R    | V   | ΦX   | Y     | Y1  |
| 100A/4P  | 330       | 244 | 142 | 123 | 165 | 125 | 228 | 85  | 6.5 | 83   | 30  | 14 | 21   | 6.5 | 41.5 | 91.5  | 2.5 |
| 160A/4P  | 374       | 301 | 175 | 140 | 200 | 166 | 285 | 102 | 7   | 94   | 36  | 20 | 31   | 8.5 | 55.5 | 125.5 | 3.5 |
| 250A/4P  | 436       | 373 | 175 | 178 | 250 | 198 | 350 | 108 | 6.5 | 105  | 50  | 24 | 37   | 11  | 72   | 157   | 3.5 |
| 630A/4P  | 502       | 433 | 260 | 260 | 295 | 244 | 416 | 180 | 9   | 101  | 65  | 40 | 47.5 | 12  | 83   | 193   | 5   |
| 1000A/4P | 1050      | 636 | 365 | 355 | 373 | 320 | 612 | 220 | 11  | 83.5 | 120 | 60 | 71   | 13  | 109  | 241   | 8   |
| 1250A/4P | 1050      | 636 | 375 | 366 | 373 | 320 | 612 | 220 | 11  | 83.5 | 120 | 80 | 71   | 13  | 109  | 241   | 8   |

## 使用与维护

- 工作电压：本产品额定工作电压为：AC230V 50/60Hz。
- 接线：产品接线时，应严格按照进线标志接线，三极产品时应将中性线接至中性端子。根据实际情况进行消防联动和发电控制的接线，最后确定产品接地良好。
- 检查与维护：产品在使用过程中应定期进行一般性检查，手动或自动转换电源一次检查产品运行是否正常。  
定期维护，清除灰尘，保持产品的绝缘性能。

## 开箱检查注意事项

在您收到订购的产品时，请开箱检查以下内容：

- 核对产品铭牌，是否与订货要求一致；
  - 检查开关外观是否完好，有无因运输及人为造成的物理损坏；
  - 检查操作机构及开关部件有无松动；
  - 在安装、运行、维护检查前务必阅读本说明书。
- 若发现问题请尽快与我公司或当地经销代理商联系。

## 订货须知

- 订货时请注明：开关控制类型、开关极数、电流等级、及订货数量。如自动转换开关100A、经济型、4极的产品型号为：CFQ3s-100/4P。