

CFB31-32系列小型断路器

适用范围

CFB31-32小型断路器适用于交流50Hz，额定电压230V，额定电流至32A线路中作过载和短路保护之用，也可以在正常情况下作为线路的不频繁操作转换之用。

该断路器是2极(相线+中性线)断路器，体积小巧，能同时切断相线和中性线，使用安全，避免了使用单极断路器相线与中性线接反或中性线相对电位偏高造成的人身触电、电气火灾带来的危险，适用于商业办公楼、民用住宅及其类似建筑物等场所。

产品符合标准：GB/T10963.1、IEC60898-1。

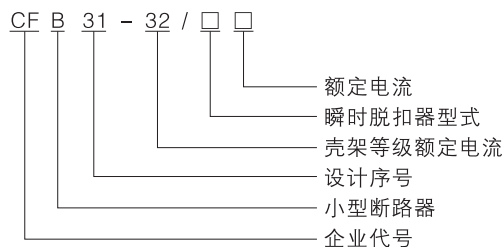


结构特征

CFB31-32小型断路器由塑料外壳、过电流脱扣器、操作机构、触头及灭弧系统等组成。外壳采用高强度、阻燃的塑料压制。

该2极(1P+N)断路器，采用双断点结构，在相极上装有过电流脱扣器，中性极上则无。断路器的宽度为18mm，与普通2极断路器相比具有体积小、价格低的优点，适用于住宅配电系统。

型号含义



工作条件

- 海拔高度：安装地点的海拔不超过2000m。
- 周围空气温度：周围空气温度上限为+40℃，24h内其平均值不超过+35℃，周围空气温度下限为-5℃。
- 大气条件：安装地点的空气相对湿度在最高温度为+40℃时不超过50%，在较低温度下可以有较高的相对湿度，最湿月的月平均最低温度不超过+25℃，该月的平均最大相对湿度不超过90%对由于温度变化偶尔产生的凝露应采取相应措施。
- 污染等级：2级；
- 安装类别：Ⅱ、Ⅲ类。
- 安装型式：采用TH35-7.5型安装轨安装；
- 安装角度：安装面与垂直面的倾斜度不超过5°。

主要技术参数

额定电流	极数	额定电压	额定短路分断电流	功率因数
6, 10, 16 20, 25, 32	1P+N (N级可开闭)	230V	3000A	0.75~0.8

脱扣特性曲线见图1

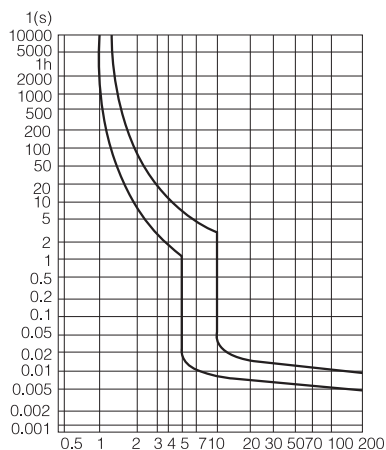


图1 脱扣特性曲线

过电流保护特性

表2

试验	瞬时脱扣器类型	额定电流 I_n (A)	起始状态	试验电流(A)	规定时间(t)	预期结果	试验环境温度 $^{\circ}\text{C}$
a	C	≤ 32	冷态	$1.13I_n$	$t \leq 1\text{h}$	不脱扣	$30^{\circ}\text{C} \sim 35^{\circ}\text{C}$
b	C	≤ 32	热态	$1.45I_n$	$t < 1\text{h}$	脱扣	$30^{\circ}\text{C} \sim 35^{\circ}\text{C}$
c	C	≤ 32	冷态	$2.55I_n$	$1\text{s} < t < 60\text{s}$	脱扣	$30^{\circ}\text{C} \sim 35^{\circ}\text{C}$
d	C	≤ 32	冷态	$5I_n$	$t \leq 0.1\text{s}$	不脱扣	$30^{\circ}\text{C} \sim 35^{\circ}\text{C}$
e	C	≤ 32	冷态	$10I_n$	$t < 0.1\text{s}$	脱扣	$30^{\circ}\text{C} \sim 35^{\circ}\text{C}$

外形及安装尺寸

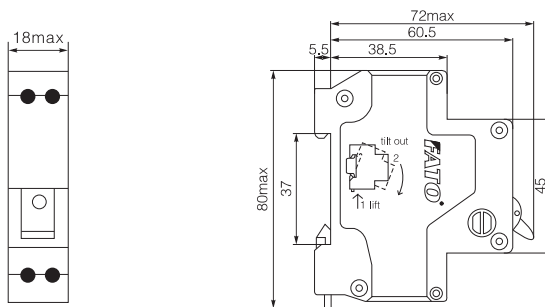


图2 CFB31-32小型断路器外形及安装尺寸

订货须知

用户订货时必须注明断路器的型号、额定电流、数量，例如：订CFB31-32额定电流为10A，数量为1000台，则应写为：CFB31-32/10、1000台。