

CFW3系列智能型万能式断路器

适用范围



CFW3系列智能型万能式断路器(以下简称断路器),适用于交流50Hz,额定工作电压AC400V、AC690V,额定电流6300A及以下的配电网中,用来分配电能,保护线路及电源设备免受过载、欠电压、短路、单相接地等故障的危害;同时也可以作为隔离开关使用。该断路器具有智能化保护功能,选择性保护精确,能提高供电可靠性,避免不必要的停电。

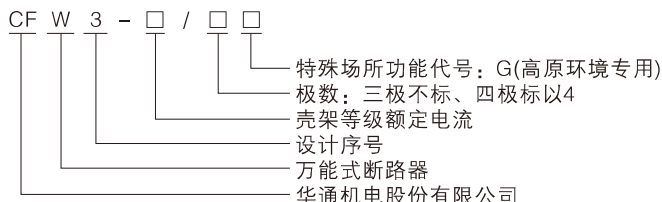
产品可上进线或下进线,断路器具有隔离功能,符号为“—/—”。

断路器派生产品CBI-Y级断路器符号为“—/—”符合GB/T14048.2附录L要求。

产品符合标准:GB/T14048.2、GB/T 14092.3、GB/T 20645。

产品通过国家强制性CCC认证。

型号及含义



选择特殊场所CFW3系列智能型万能式断路器可满足光伏、风电、高原和低温至-40℃环境条件下使用,符合GB/T 20645《特殊环境条件 高原用低压电器技术要求》,通过标准规定的相关试验。

正常工作条件

- 周围空气温度: -40℃~+70℃,且24h平均值不超过+35℃,正常使用环境温度范围: -5℃~+40℃;用于-40℃~-5℃环境温度下的工作条件,在订货时须向本厂申明;环境温度高于+40℃时,需降容使用,降容系数见表3。
- 海拔: 安装地点海拔≤2000m。安装海拔在2000m至5000m可特殊订制,需降容使用,工作性能参照表4修正值。
- 大气环境条件: 在周围空气温度为+40℃时,大气相对湿度不超过50%。在较低的温度下允许有较高的相对湿度,例如,+25℃时,大气相对湿度可达90%。对于由于温度变化产生的凝露应采取除湿或相应的措施。
- 污染等级: 3级。
- 安装类别: 断路器主电路及欠电压脱扣器线圈、电源变压器初级线圈安装类别为IV;其余辅助电路、控制电路安装类别为III。
- 选择性类别: B类。
- 安装条件: 断路器应按本说明书的安装要求安装,断路器的垂直倾斜度不超过5°,应安装在无爆炸危险、无导电尘埃、无足以腐蚀金属和破坏绝缘的环境条件下。

分类

- 按安装方式分: 固定式、抽屉式。
- 按操作方式分: 电动操作、手动操作(检修、维护用)。
- 按极数分: 三极、四极。
- 脱扣器种类分: 智能型过电流控制器、欠电压瞬时(或延时)动作脱扣器、分励脱扣器。
- 智能型过电流控制器功能分: H型(通讯型)、M型(普通型)两种类型控制器,其功能如表1所示。

表1

用途	配电或电机保护		备注
型号	H型		全部为数字式单元： M/H型采用液晶显示， 按钮整定方式。
	M型		
功能	三段保护+接地保护 试验功能 自诊断功能 参数设定功能 电流光柱指示 MCR接通分断功能 故障查询和故障记忆功能 四组信号触点输出(可编程)▲ 超越跳闸功能▲ 热记忆功能▲	触头磨损及机械寿命指示 事件记录 编程接口 负载监控▲ 五种特性曲线▲ 故障时标功能▲ 电网历史参数记录功能▲ 漏电保护● 功能表●	通讯接口：提供标准 Rs485接口，多协议数据 传输功能(内部集成 ModBus-RTU协议)

注：以上“▲”标志为增选功能，其余为基本配置功能，以上“●”标志见如下详细说明：

- 1.M、H型如若增选“漏电保护”功能，则无接地保护功能；
- 2.对于M型，“功能表”为增选功能，但对于H型而言，“功能表”为基本配置功能。

技术数据与性能

断路器的基本参数

表2

壳架等级	额定绝缘电压U _i V	额定工作电流I _n A	额定冲击耐受电压U _{imp} (kV)	额定电压U _e V	额定极限短路分断能力I _{cu} kA O-CO		额定运行短路分断能力I _{cs} kA O-CO-CO		额定短时耐受电流I _{cw} kA(1s)		功率损耗(I _n) W	
					400V	690V	400V	690V	400V	690V	固定式	抽屉式
1600	1000	200,400,630 800,1000 1250,1600	12	400 690	50	35	50	35	50	35	150	210
1600H		65			50	65	42	65	42			
2500		630,800,1000 1250,1600 2000,2500			80	55	80	55	80	55	170	310
4000		2500 2900 3200 3600 4000			100	70	100	70	100	70	450	800
6300		4000 5000 6300			120	80	120	80	120	80	830	1270

- 飞弧距离为零
- 表中分断能力上下进线相同

断路器在不同环境温度下的降容系数

表3

环境温度	+40°C	+45°C	+50°C	+55°C	+60°C	+70°C
允许持续工作电流	1In	0.95In	0.89In	0.85In	0.78In	0.63In

注：以各种环境温度条件下，实测断路器进出线端温度达到110°C为基准。

海拔降容系数

表4

海拔(m)	2000	3000	4000	5000
工频耐压(V)	3500	3500	3000	2200
最大额定工作电压(V)	690	690	690	560
工作电流修正系数	1	0.93	0.88	0.82
断路器分断能力修正系数	1	0.83	0.71	0.63

智能型过电流控制器保护特性及功能

智能型控制器保护特性见图1~图4

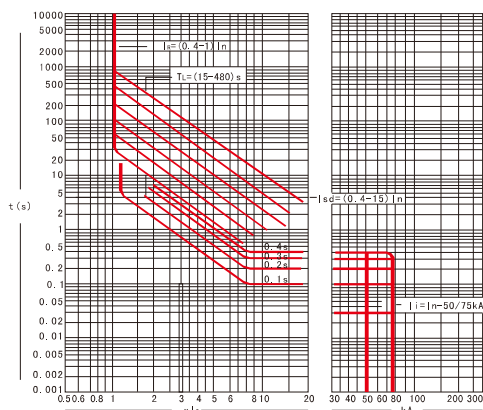


图1 基本功能(长延时短延时及瞬时保护)

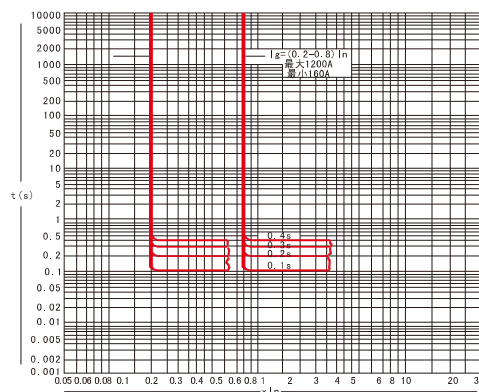


图2 接地故障保护

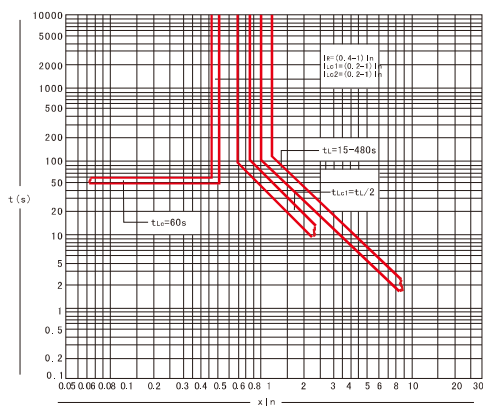


图3 负荷监测及控制(1个负荷限制和1个负荷重合的保护特性)

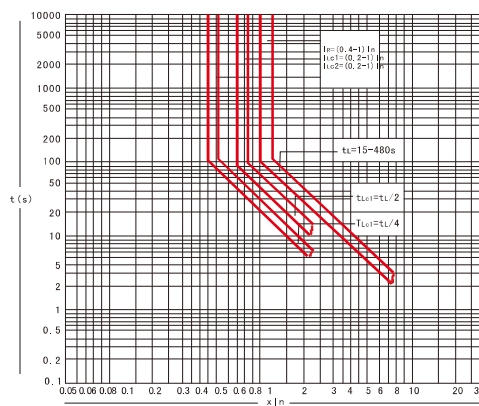


图4 负荷监测及控制(双负荷限制的保护特性)

脱扣器电流整定值I_r及允差

表5

长延时		短延时		瞬时		接地故障	
I _r	允差	I _{sd}	允差	I _i	允差	I _g	允差
(0.4~1)I _n	±10%	(0.4~15)I _n	±10%	1.0I _n ~50kA(I _{nm} =1600A) 1.0I _n ~50kA(I _{nm} =2500A) 1.0I _n ~70kA(I _{nm} =4000A) 1.0I _n ~100kA(I _{nm} =6300A)	±15%	(0.2~1.0)I _n (最大1200A)	±10%

注：当同时具有三段保护时，整定值不能交叉，且I_r < I_{sd} < I_i。

长延时过电流保护反时限动作特性

表6

I	动作时间						允差
1.05I _r	> 2h不动作						±15%
1.3I _r	< 1h动作						
1.5I _r	15s	30s	60s	120s	240s	480s	
2.0I _r	8.4s	16.9s	33.7s	67.5s	135s	270s	

注：2.0I_r的时间按 $T=(1.5I_r)^2 t_L$ 计算，其中t_L为1.5I_r时动作时间，由用户整定。

短延时电流保护特性

表7

电流	动作特性	动作时间(s)					允差
I ≥ I _{sd} I ≤ 8I _r	反时限	整定时间 $T=(8I_r)^2 t_{sd}/I^2$					±15%
I ≥ I _{sd} I > 8I _r	定时限	整定时间t ₂	0.1	0.2	0.3	0.4	
		可返回时间	0.06	0.14	0.23	0.35	

接地故障保护特性为短延时定时限，见表7定时限动作时间及可返回时间，接地故障出厂时间整定值为“OFF”。

如用户订货时无特殊要求，工厂将智能型脱扣器按表8配置。

表8

长延时	整定值	I _r	I _n
	延时	t ₂ (1.5I _r)	15s
短延时	整定值	I _{sd}	8I _n
	延时	t ₂	0.4s
瞬时	整定值	I _i	12I _n
接地故障	整定值	I _g	0.4I _n
	延时	t _g	OFF(只有显示，不断开)

注：表中I_r为长延时保护整定电流，I_{sd}为短延时保护整定电流，I_i为瞬时保护整定电流，I_g为接地保护整定值。

功能简介

- 主要保护功能(控制器的功能出厂时已根据要求设定,如须重新设定请与本公司联系)

过载长延时反时限保护、短路短延时时限和反时限保护、短路瞬时保护、接地或剩余电流定时限和反时限保护、N相保护、断相等原因引起的电流不平衡保护、负载反时限监控等保护功能。

- 测量及运行监视

实时测量各项电网运行参数,如:频率、功率因数、有功功率等;实时指示运行状态,如:故障状态、报警状态、系统自诊断状态、正常运行状态等。

- 查询功能

运行参数查询、保护参数整定值查询、历史故障记录查询、自诊断故障信息查询和电网测量参数查询等功能。

- 参数整定功能

控制器面板上可直接整定以下保护参数:过载长延时保护的电流值和时间值、短路短延时保护的反时限电流值、定时限电流值和时间值、瞬时保护的电流值、负载监控的电流值和时间值、N相保护设定值、接地或剩余电流保护的电流值、时间值和反时限系数、电流不平衡率保护的不平衡率值及时间值、谐波影响系数。

控制器面板上还可进行如下操作:系统时钟调校(选择了此功能后才有),整定所有编程器能整定的系统内部参数(不需要编程器,但需要权限密码)。

- 编程接口功能

提供与编程器的接口,可修改一些特定参数,如:信号输出触点的功能设定、电压测量的接线方式、系统时钟、保护特性曲线、热记忆功能、通讯地址、通讯波特率等。

- 通讯组网功能(本功能仅H型的功能控制器具有)

控制器提供标准的RS485接口,可用Modbus或Profibus-DP或DeviceNet协议实现数据传送,满足不同监控系统的“四遥”要求。

- 试验功能

试验功能分瞬时脱扣模拟试验和不脱扣模拟试验两种:

(1)瞬时脱扣模拟试验:可对断路器进行瞬时动作的脱扣试验,动作后可显示断路器的固有动作时间。

(2)不脱扣模拟试验:选择模拟试验电流进行系统的不脱扣试验,试验完成后交替显示试验电流和在该试验电流下的系统延时动作时间及模拟试验的故障类别。

- 自诊断功能

对控制器自身出现的一些故障进行诊断报警。

- 故障时钟功能(可选)

用于记录故障发生的时刻,可记录故障发生的年、月、日、时、分、秒。(最多可记录8次)

- 历史数据记录功能(可选)

用于记录四相电流、三相电压、频率、功率、功率因数、有功电度,每隔半小时记录一次,可记录三个月。

- 负载监控保护功能

负载监控是对断路器的不同负载进行控制,以尽量保证主要负载的供电。负载监控可用于预报警,亦可用于控制支路负荷。控制器可编程输出两个无源信号触点用于负载监控。

- MCR接通分断及越限跳闸功能(可选)

接通分断是指在断路器闭合前电网已处在故障状态,在合闸瞬间产生大于MCR设定值的电流,控制器通过模拟电路以瞬时方式使断路器分断。此功能只在合闸瞬间(100ms内)起作用。

越限跳闸是指断路器在正常运行时,当短路电流超过一定值后(一般为断路器的极限电流),控制器通过模拟电路以瞬时方式使断路器分断,此功能不受瞬时设定值的影响。

- 遥控、本地和设置位置的设置功能(本功能仅H型控制器具有)

控制器可对“遥控”、“本地”和“设置”三个状态位置进行设置,采用数字位置锁形式,通过特殊操作进行实现,用于组网时将权限设定为“遥控”,可通过上位机实现对控制器的四遥操作。

M型与H型区别:

M型智能控制器和H型智能控制器在功能上的区别有两点:

(1)M型控制器的功能表功能为可选项,而H型控制器此功能为基本配置不需要另选。

(2)H型控制器有组网通讯功能和遥控、本地和设置三位置的选择功能,而M型控制器则没有。

- 通讯协议

内含Modbus-RTU,通过外接模块可转接到Profibus-DP或DeviceNet。

断路器的操作性能

断路器的操作性能用循环次数表示(有维护)。

表9

每小时操作循环次数	壳架电流	通电操作循环次数		不通电操作循环次数(有维护)	无维护
		400V	690V		
20	1600A	5000	3500	20000	10000
	2500A	5000	3500	20000	10000
10	4000A	4500	3000	20000	10000
	6300A	750	500	5000	2500

断路器的分励脱扣器、欠电压脱扣器、电动操作机构、释能(合闸)电磁铁、智能型控制器的工作电压。

表10

类型	额定电压 AC (50Hz) V		DC V
分励脱扣器	Us	230、400	110、220
欠电压脱扣器	Ue	230、400	-
电动操作机构	Us	230、400	110、220
释能(合闸)电磁铁	Us	230、400	110、220
智能型电子脱扣器	Us	230、400	110、220

注：分励脱扣器的可靠动作电压范围为(70%~110%)Us，释能(合闸)电磁铁和电动操作机构为(85%~110%)Us。

断路器的欠压脱扣器性能。

表11

类型	欠电压延时脱扣器	欠电压瞬时脱扣器
脱扣器动作时间	延时1、3、5s	瞬时
脱扣器动作电压值	25%~70%Ue	能使断路器断开
	≤35%Ue	断路器不能闭合
	≥85%Ue	断路器可靠闭合
在1/2延时时间内，如果电源电压恢复到85%Ue时	断路器不断开	

辅助触头的性能

辅助触头的约定发热电流为6A，相应使用类别下额定工作电流和工作电压：AC-15:AC230V (AC220V) /1.5A;AC400V (AC380V) /0.9A；
DC-13:DC220V/0.27A、DC110V/0.545。

辅助触头形式：四常开四常闭

辅助触头的非正常接通与分断能力辅助触头按使用所确定的非正常使用条件下的接通分断能力。

表12

使用类别	接通			分断			通断操作循环次数和操作频率		
	I/Ie	U/Ue	COSΦ 或 T(ms)0.95	I/Ie	U/Ue	COSΦ 或 T(ms)0.95	操作循环次数	每分钟操作循环次数	通电时间(s)
AC-15	10	1.1	0.3	10	1.1	0.3	10	6(或与主回路操作频率同)	0.05
DC-13	1.1	1.1	6Pe	1.1	1.1	6Pe			

注：当Pe≥50W，T(ms)0.95的上限=6Pe≤300ms。

辅助触头正常条件下接通与分断能力

表11

使用类别	接通			分断		
	I/le	U/Ue	COSΦ或T(ms)0.95	I/le	U/Ue	COSΦ或T(ms)0.95
AC-15	10	1	0.3	1	1	0.3
DC-13	1	1	6Pe	1	1	6Pe

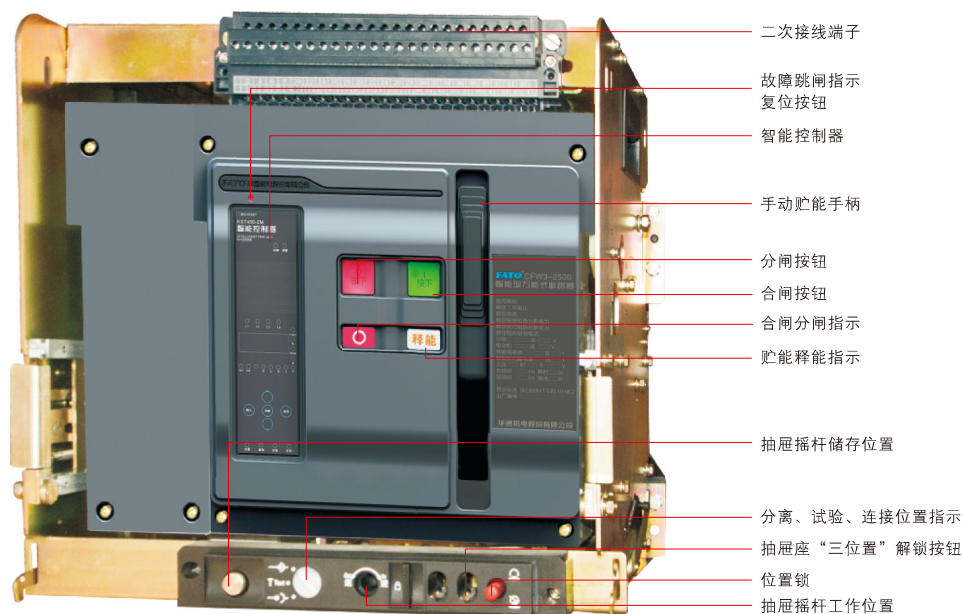
断开位置钥匙锁

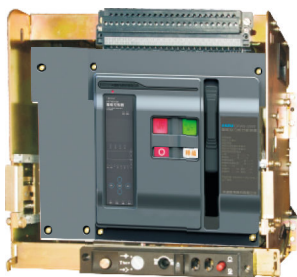
断路器具有“断开位置钥匙”附件(按供货要求),能将断路器锁定在断开位置,此时无论合闸按钮或释能(合闸)电磁铁均不能使断路器闭合。(见附件表)

结构概述

断路器结构紧凑,具有模块化的特点。触头系统封闭在具有分隔结构的两绝缘底板之间,每相触头都被隔开形成一个独立小室,智能型控制器、操作机构、手动和电动操作机构依次排在前面形成各自独立的单元,如其中一单元故障,可将该单元整体拆下更换。

图5、CFW3系列智能型万能式断路器操作指示图





抽屉式断路器

抽屉式断路器由断路器本体和抽屉座组成。抽屉座两侧有导轨，导轨上有活动的导板，断路器本体架落在左右导板上。抽屉式断路器是通过断路器本体上的母线插入抽屉座上的桥式触头来连接主回路的。摇动抽屉座下部横梁摇动手柄，可实现抽屉式断路器的三个工作位置(摇手柄旁有位置指示)，且有三位置锁，更可靠地确定所在位置，防止本体滑落。

“连接”位置：主回路和二次回路均接通。

“试验”位置：主回路断开，并有绝缘隔板隔开。仅二次回路接通，可进行必要的动作试验。

“分离”位置：主回路与二次回路全部断开。在“分离”位置若要取下断路器本体，必须把摇动手柄取下。

抽屉式断路器具有机械联锁装置，只有在连接位置或试验位置时才能使断路器闭合。在连接和试验的中间位置时无法闭合。

联锁机构

联锁机构安装在断路器的右侧板上，平放断路器用钢丝绳联锁(图6)，叠装断路器用连杆联锁，当其中一台断路器处于合闸状态时，则另一台就无法合闸，联锁机构由用户安装。

图6、平放断路器联锁

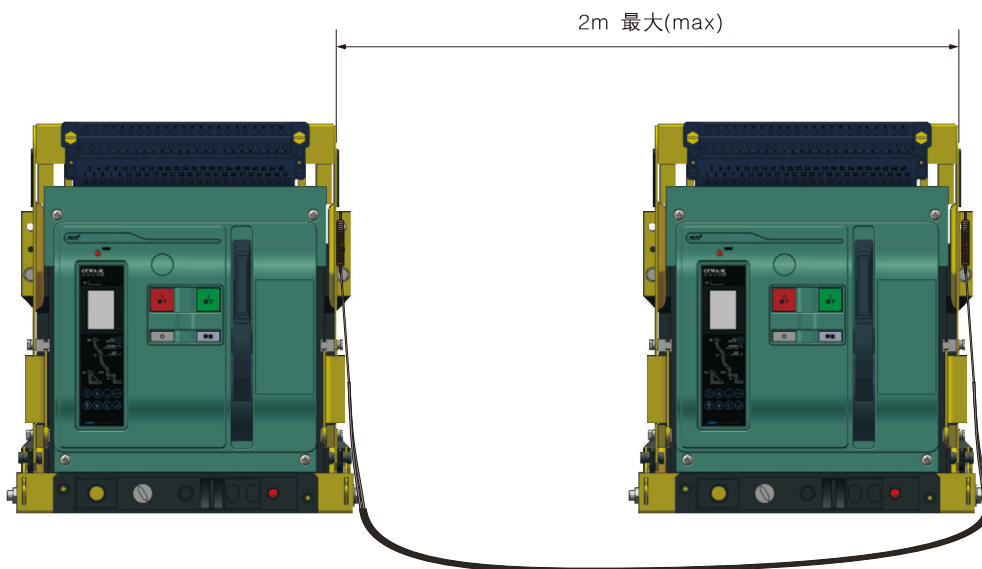
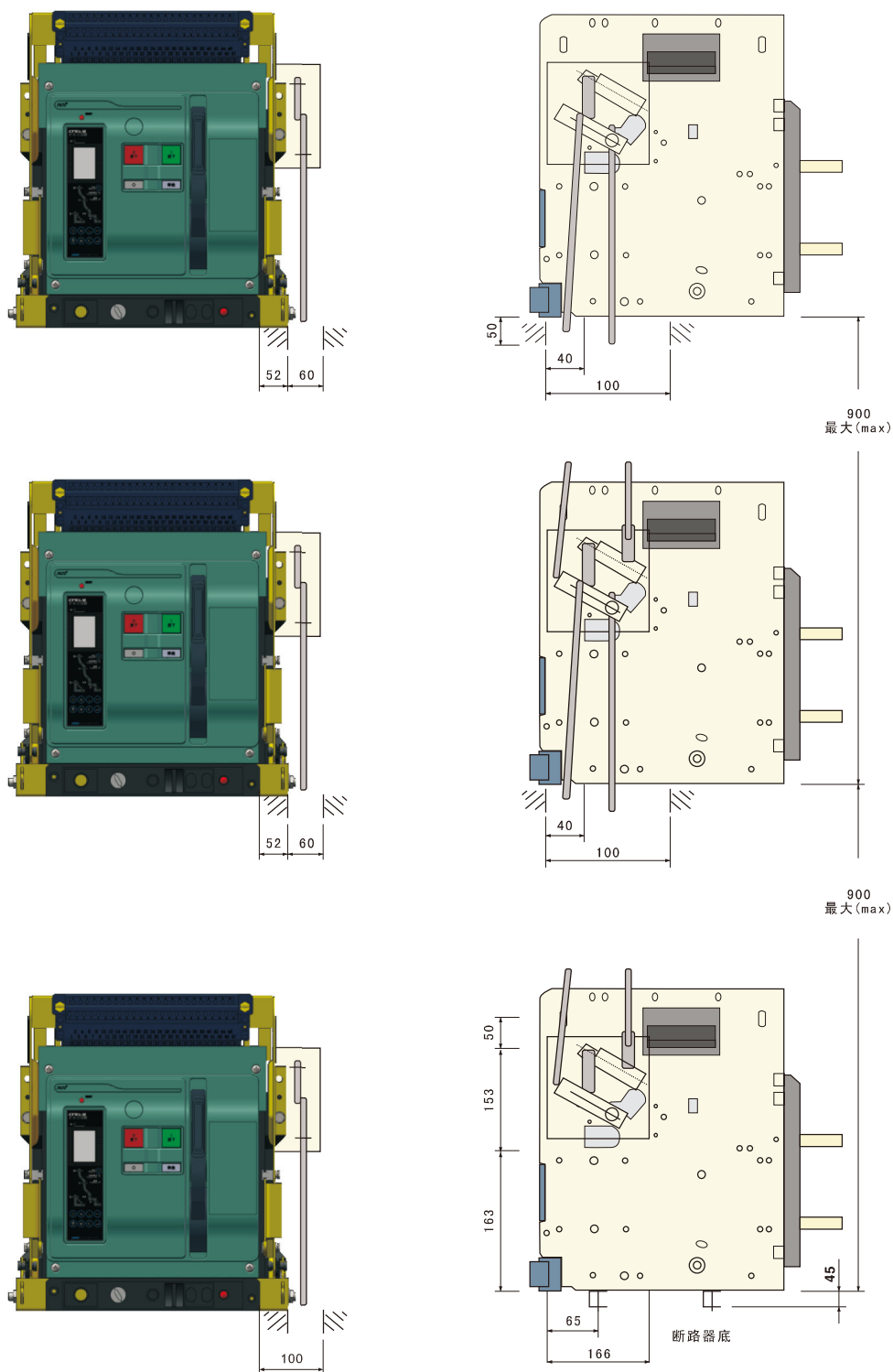
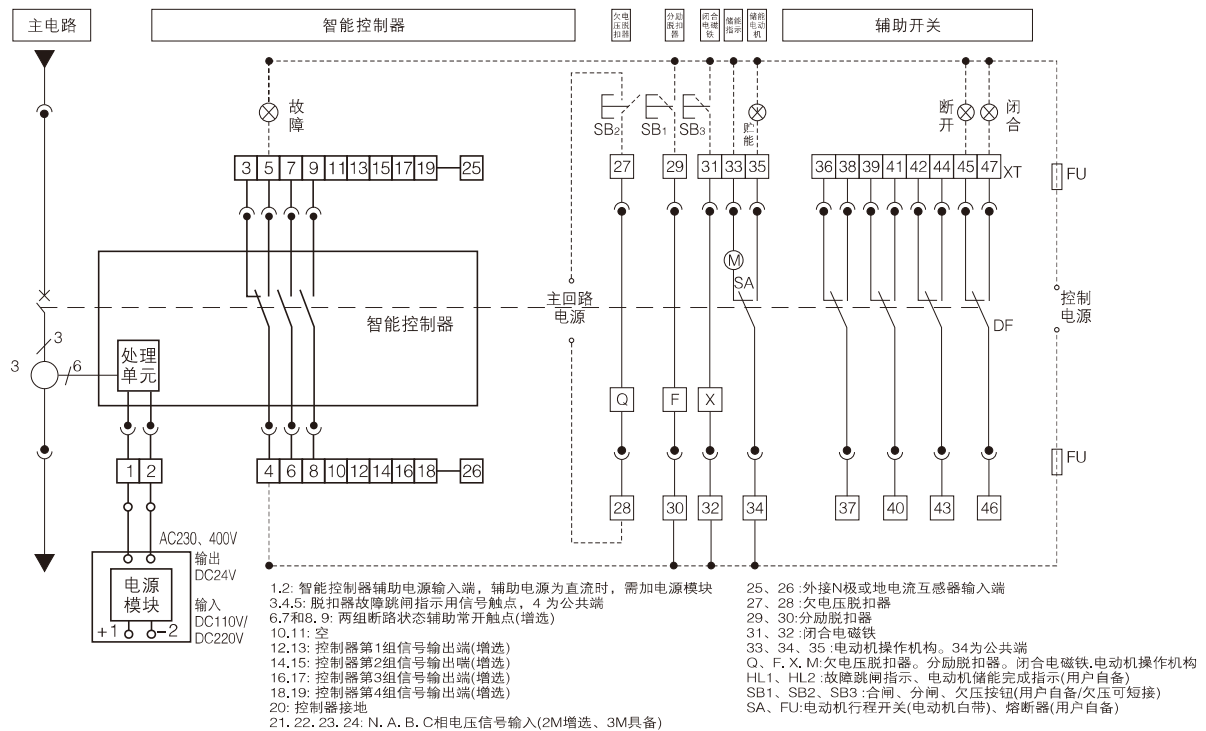


图7、叠装断路器联锁(图7为用联杆联锁的3个叠装断路器。如2个断路器联锁只需去除最上面的断路器。)

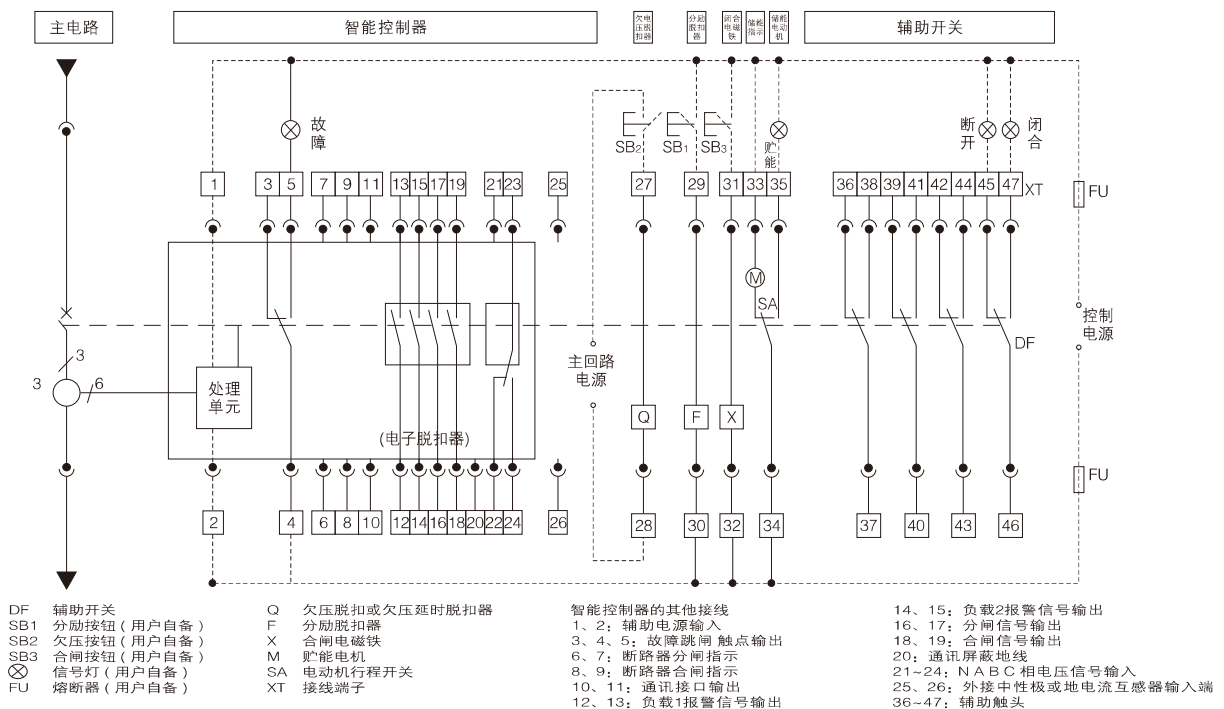


二次回路接线图

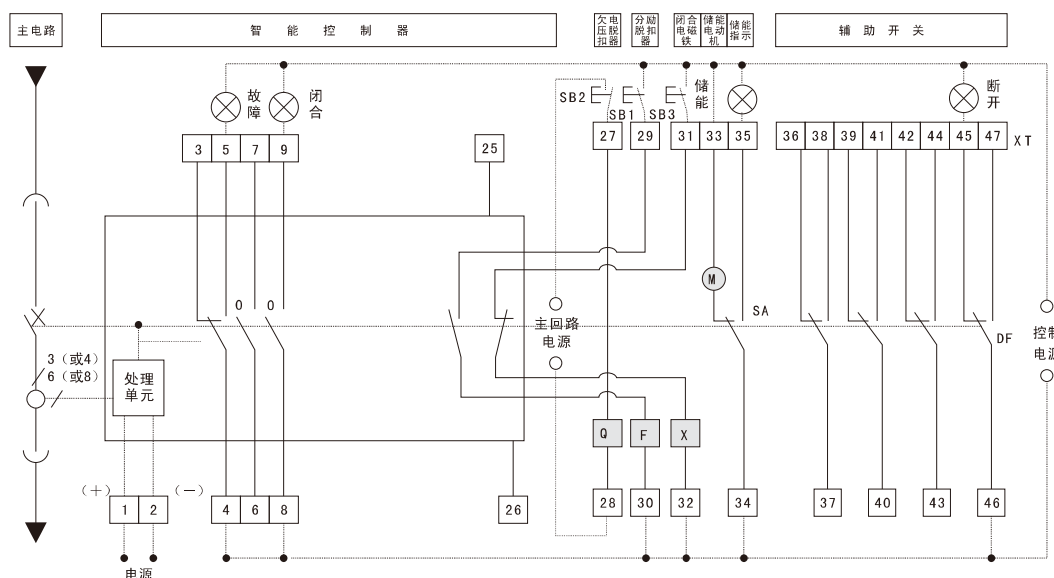
CFW3-1600控制器为M型基本功能接线图



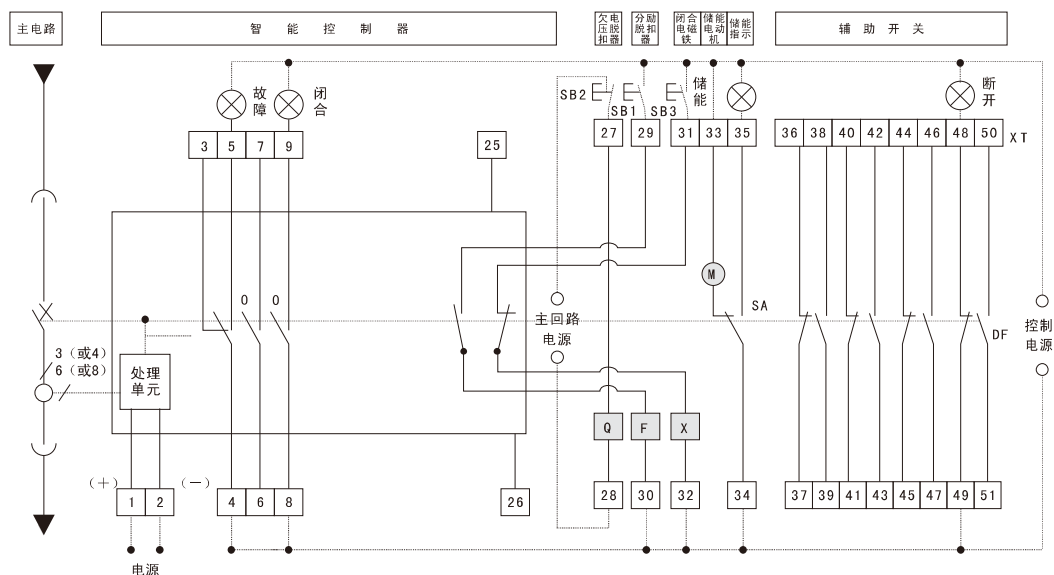
CFW3-1600控制器为H型基本功能接线图



CFW3-2500~6300控制器为M型基本功能线路图



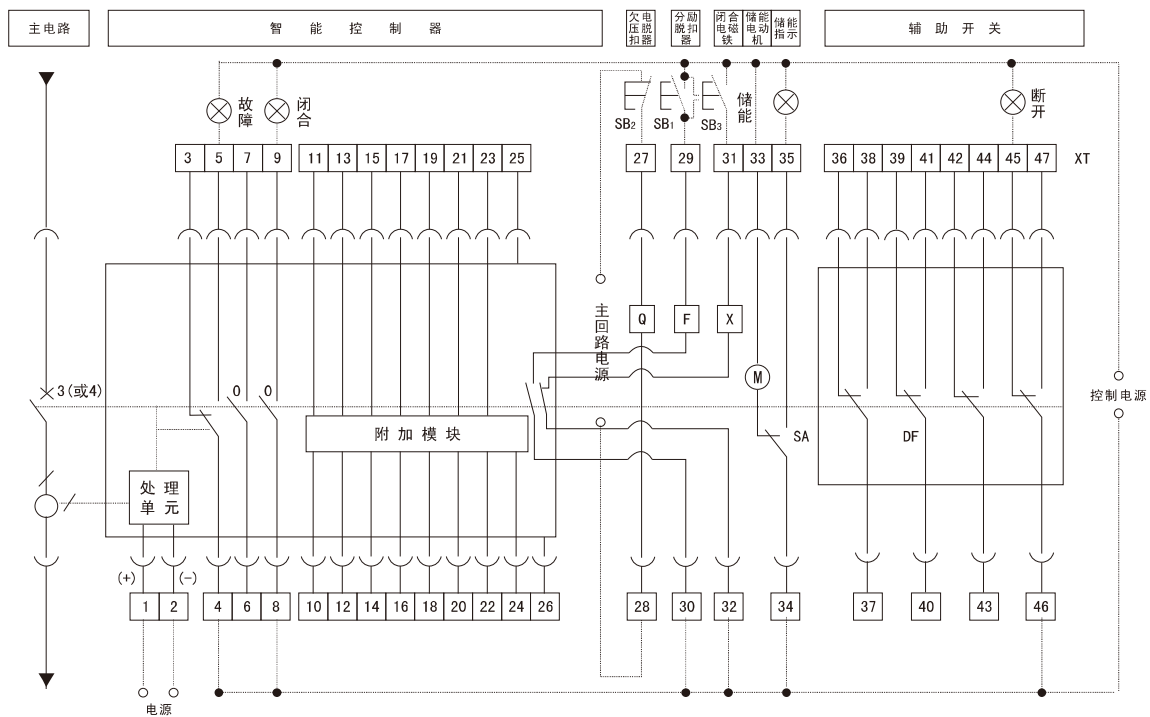
CFW3-2500~6300 auxiliary switch secondary circuit connection diagram composed of four normally open and four normally closed independent contact heads



智能控制器接线

- 1#、2#：辅助电源输入。当辅助电源为直流时，1#为正端。
 - 3#、4#、5#：故障跳闸触点输出。触点容量为 AC380V、3A。
 - 6#、7#、8#、9#：两组断路器状态辅助触点，触点容量为 AC380V、3A。若用户提出，6#、7#可输出常闭接点。
 - 25#、26#：外接中性极或接地电流互感器输入。
 - SB1：分励按钮（用户自备） X：合闸电磁铁 Q：欠压脱扣器或欠压延时脱扣器
 - SB2：欠压按钮（用户自备） M：储能电机 DF：辅助触头
 - SB3：合闸按钮（用户自备） F：分励脱扣器 XT：接线端子。
 - 0：常开触点 SA：电机微动开关 ⊗：信号灯（用户自备）
- 注：(1) 若 Q、F、X、M 的控制电源电压不同时分别接不同电源。
 (2) 端子 33# 可直接电源（自动预储能），也可串接常开按钮后按钮接电源（手控预储能）。

CFW3-2500~6300控制器为M型带通讯功能线路图

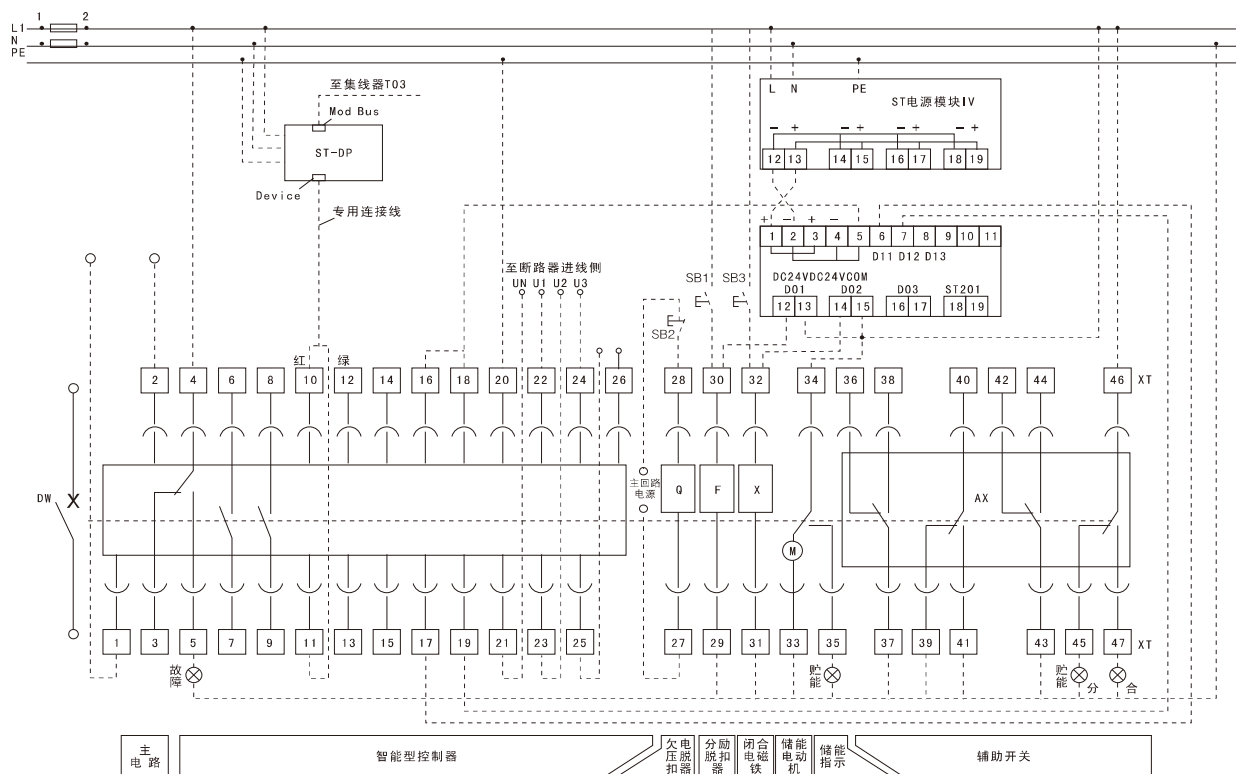


智能控制器其他接线

- 10# : RS485 通讯 A 端子 (红) 遥调 遥讯。
- 11# : RS485 通讯 B 端子 (绿) 遥调 遥讯。
- 12# : 过载预报警讯号输出。
- 13# : 通讯遥控分励跳闸输出。
- 14# : 瞬时短延时脱扣讯号输出或通讯遥控合闸输出。
- 15# : 长延时脱扣讯号输出或通讯遥控储能合闸输出。
- 16# : 接地 (或接零) 故障脱扣讯号输出。
- 17# : 卸负载 1 讯号输出。
- 18# : 卸负载 2 讯号输出。
- 19# : 讯号输出公共线。
- 20# : 保护地线
- 21# : 电压讯号 N 相。
- 22# : 电压讯号 A 相。
- 23# : 电压讯号 B 相。
- 24# : 电压讯号 C 相。
- 25#、26# : 外接中性极或接地电流互感器输入。

- X : 合闸电磁铁
- M : 储能电机
- F : 分励脱扣器
- Q : 欠压脱扣器或欠压延时脱扣器
- DF : 辅助触头
- XT : 接线端子。

CFW3-2500~6300控制器为H型主要二次接线关系(带预储能, 采用ModBus协议组网, 可远程“四遥”)



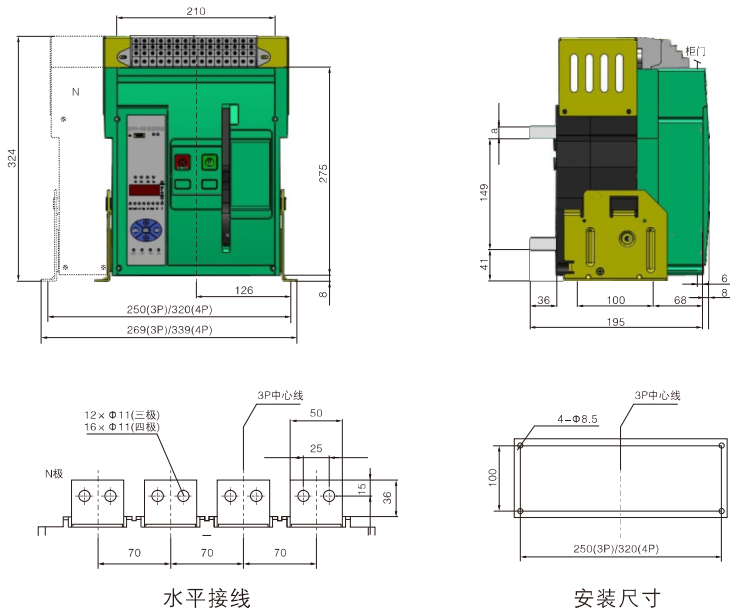
智能控制器其他接线

- | | | |
|-----------------------------|--------------------------|----------------|
| 1#、2#：电源输入 | 14#、15#：负载2报警 | X：合闸电磁铁 |
| 3#、4#、5#：故障跳闸触点输出端，其中4#为公共端 | 16#、17#：分闸信号输出 | M：储能电机 |
| 6#、7#：断路器状态第一组辅助触点输出端 | 18#、19#：合闸信号输出 | F：分励脱扣器 |
| 8#、9#：断路器状态第二组辅助触点输出端 | 20#：PE线 | Q：欠压(瞬时或延时)脱扣器 |
| 10#：RS485通讯A端子(红) | 21#：N相电压输入端 | AX：辅助触头 |
| 11#：RS485通讯B端子(绿) | 22#、23#、24#：A、B、C三相电压输入端 | XT：接线端子 |
| 12#、13#：负载1报警 | 25#、26#：外接中性极或接地电流互感器 | |

- | | |
|--------------|----------------------------|
| SB1：分励按钮用户自备 | ST-DP：DP 协议模块。 |
| SB2：欠压按钮用户自备 | ST电源模块IV：电源转换器(可选件，非必选件) |
| SB3：合闸按钮用户自备 | ST201：控制器信号能量放大用(可选件，非必选件) |

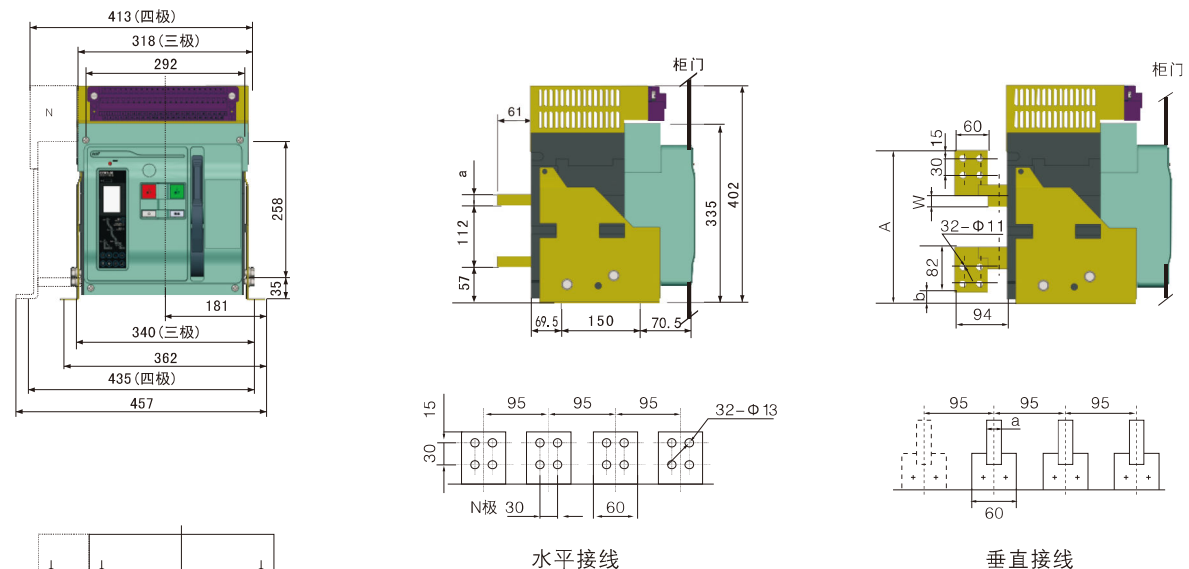
- 注：(1) 虚线部分由用户自行连接；
 (2) 带辅助功能脱扣器的接线参照上图；
 (3) 电源模块与继电器模块仅在选配四遥(三遥)时附带。

固定式断路器安装尺寸及外形尺寸(CFW3-1600、1600/4)



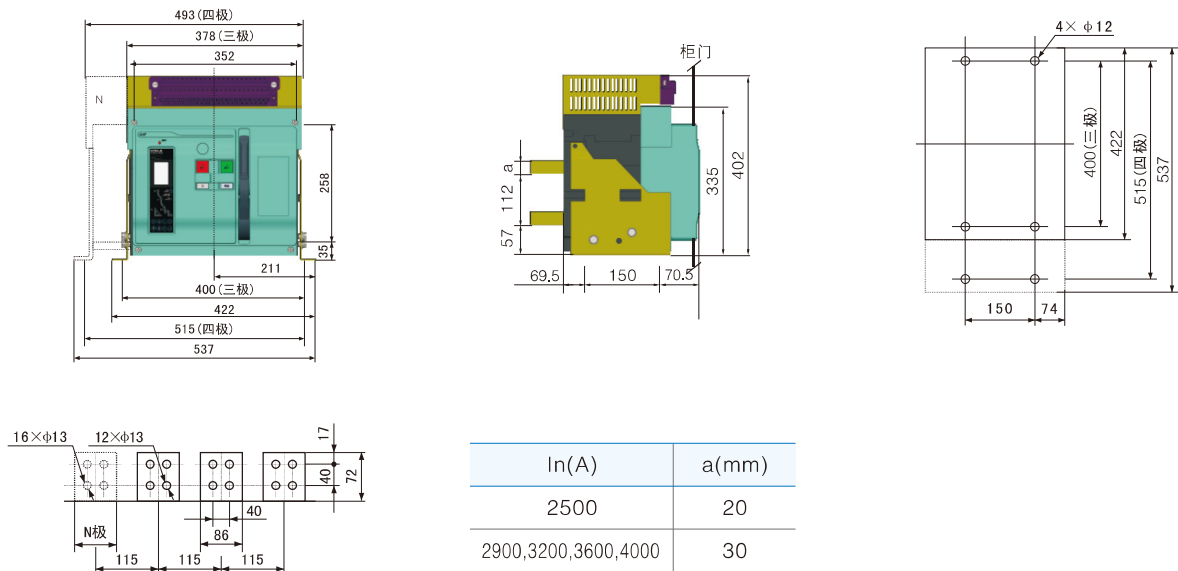
型号	In(A)	a(mm)
CFW3-1600	200~800	5
	1000~1250	10
	1600	16

固定式断路器安装尺寸及外形尺寸(CFW3-2500、2500/4)



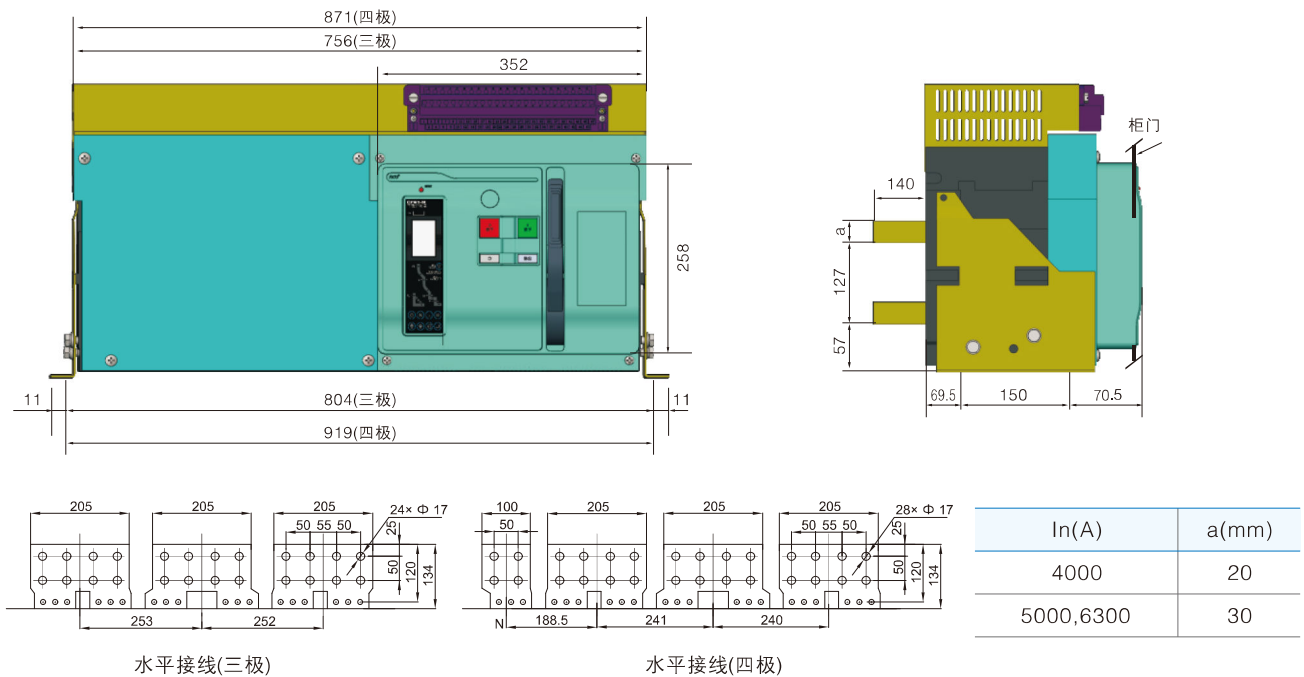
In(A)	w(mm)	a(mm)	b(mm)	A(mm)
630-800	10	10	5	251
1000-1600	15	15		
2000-2500	20	20	15	256

固定式断路器安装尺寸及外形尺寸(CFW3-4000、4000/4)



固定式水平接线

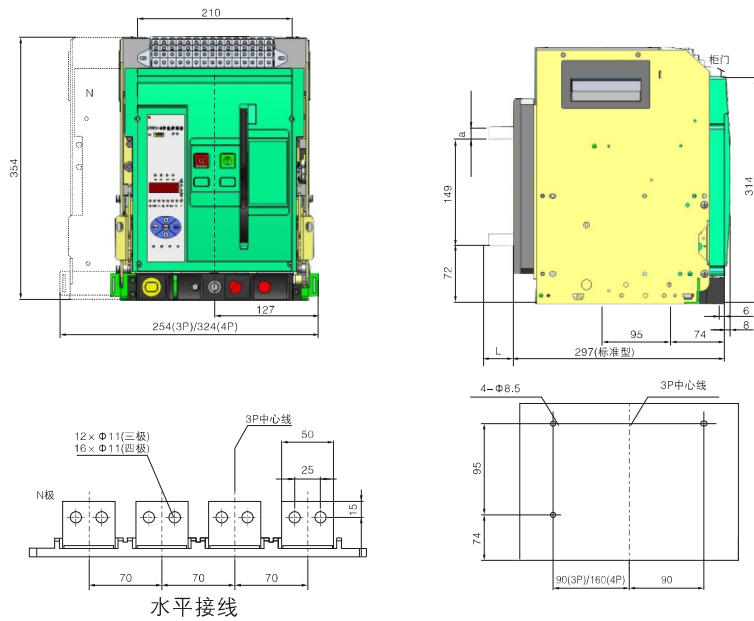
固定式断路器安装尺寸及外形尺寸(CFW3-6300、6300/4)



水平接线(三极)

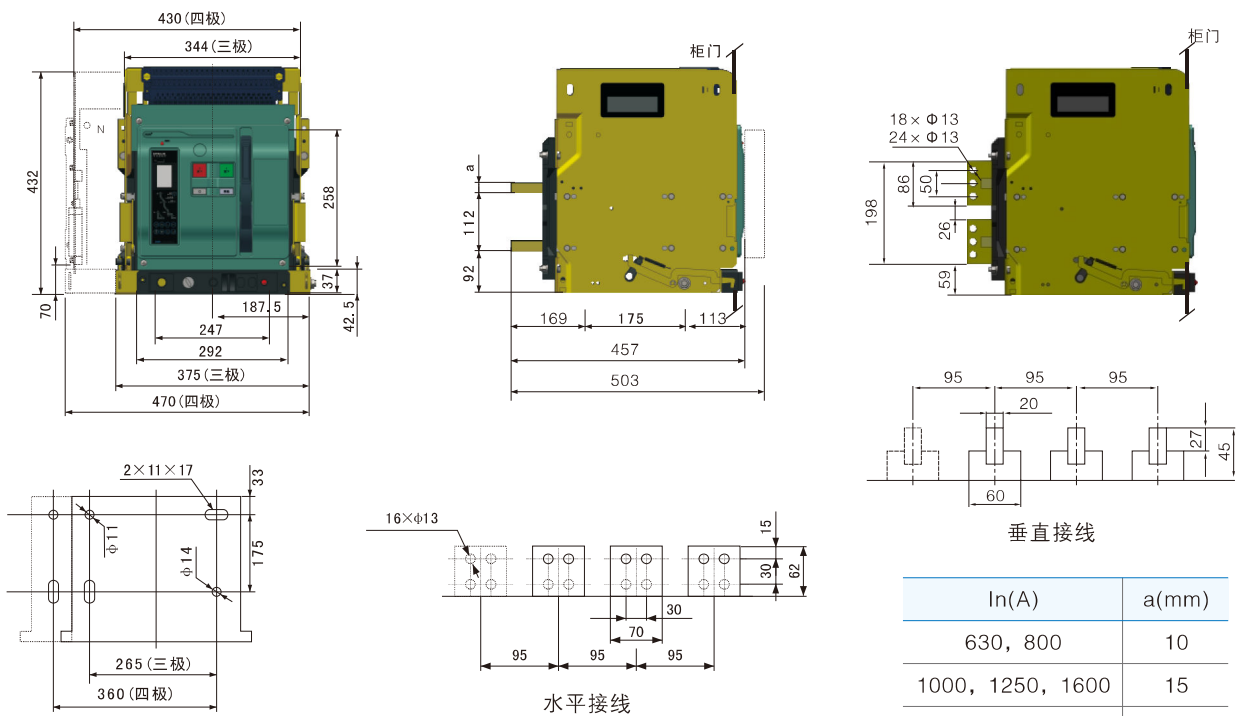
水平接线(四极)

抽屉式断路器安装尺寸及外形尺寸(CFW3-1600、1600/4P)



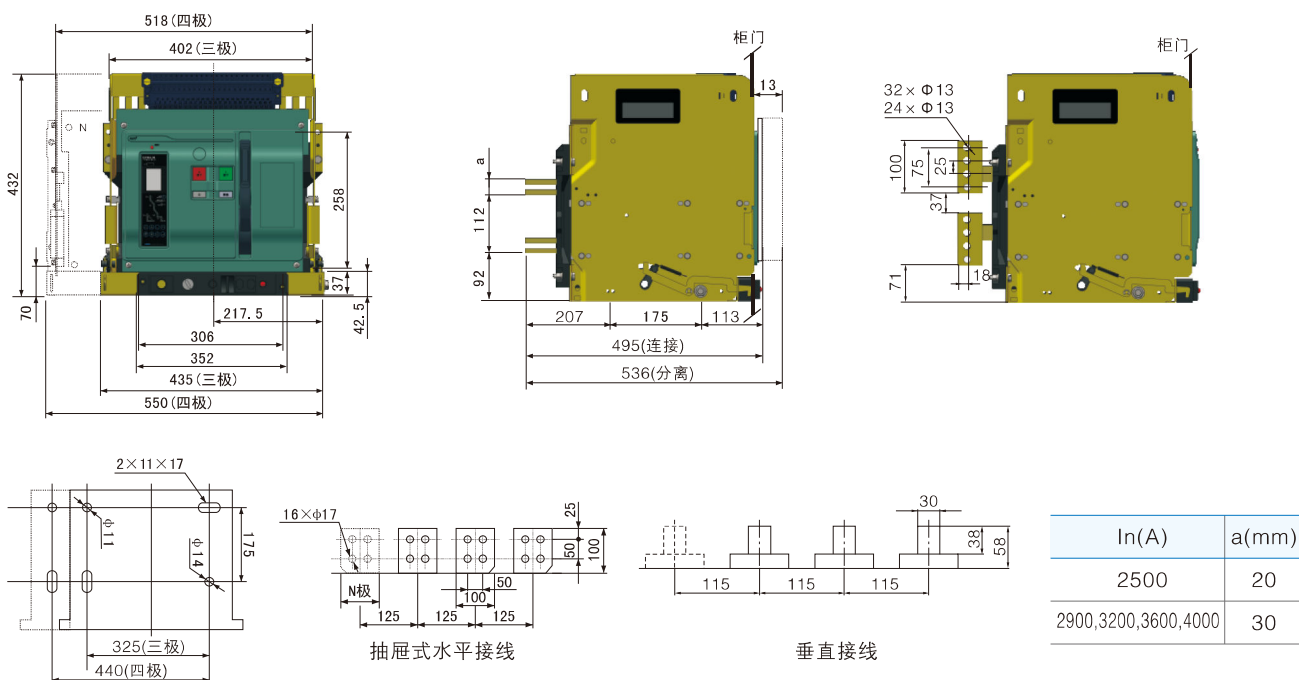
型号	In(A)	a(mm)	L(mm)
CFW3-1600	200~800	5	标准型: 35(默认)
	1000~1250	10	加长型:
	1600	16	50

抽屉式断路器安装尺寸及外形尺寸(CFW3-2500、2500/4P)

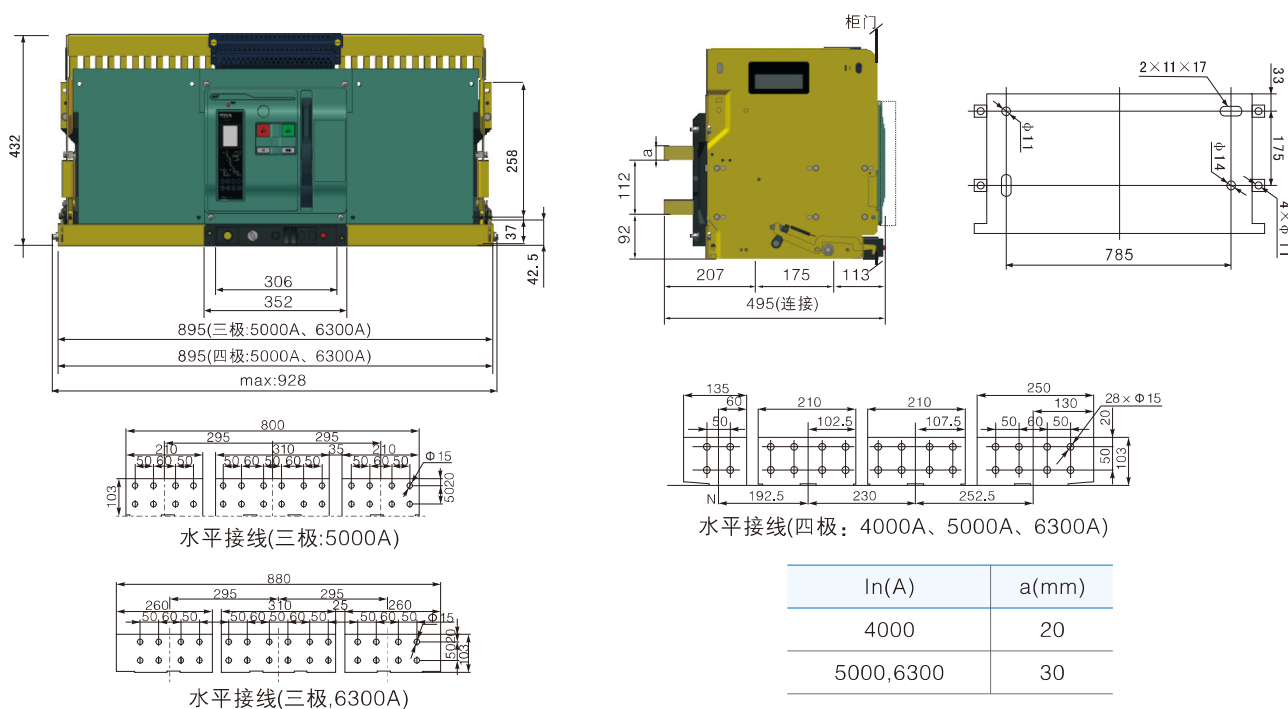


In(A)	a(mm)
630, 800	10
1000, 1250, 1600	15
2000, 2500	20

抽屉式断路器安装尺寸及外形尺寸(CFW3-4000、4000/4P)



抽屉式断路器安装尺寸及外形尺寸(CFW3-6300、6300/4P)

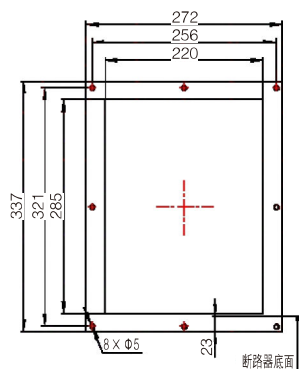


用户连接铜牌规格、数量见下表

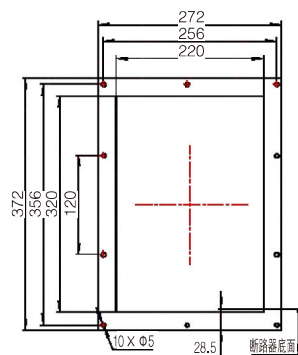
表14

壳架等级额定电流Inm(A)	额定电流In(A)	铜牌规格	
		根数	尺寸
1600	200	1	20×5
	400	1	50×5
	630	2	40×5
	800	2	50×5
	1000	3	40×5
	1250	4	40×5
	1600	2	50×10
2500	630	2	50×5
	800	2	60×5
	1000	2	60×5
	1250	3	60×5
	1600	2	60×10
	2000	3	60×10
	2500	4	60×10
4000	2500	4	100×5
	2900	3	100×10
	3200	4	100×10
	3600	4	100×10
	4000	4	100×10
6300	4000	5	100×10
	5000	6	100×10
	6300	8	100×10

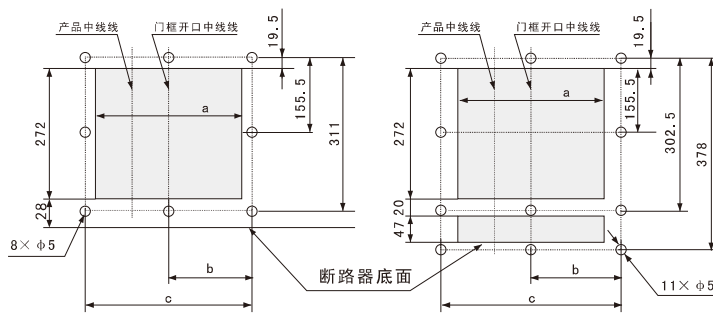
面板开孔安装尺寸图



CFW3-1600 固定式断路器面板开孔尺寸



CFW3-1600 抽屉式断路器面板开孔尺寸



CFW3-2500~6300固定式

CFW3-2500~6300抽屉式

壳架等级	a(mm)	b(mm)	c(mm)
2500系列	306	172.5	345
4000系列、6300系列	366	202.5	405

安装使用与维护

· 安装

- (1)安装前先检查断路器的规格是否符合要求。
- (2)安装前先用500V兆欧表检查断路器绝缘电阻，在周围介质温度 $20 \pm 5^\circ\text{C}$ 和相对湿度50%~70%时应不小于 $10\text{M}\Omega$ ，否则应烘干，待绝缘电阻达到要求后方可使用。
- (3)断路器安装时，断路器应居于垂直，并用M10螺钉固紧。抽屉式断路器应先抽出断路器，将抽屉座固紧后再将断路器插入抽屉座。
- (4)安装时对断路器进行可靠的保护接地，接地处有明显的接地标记，固定式断路器应严格遵守安全区。
- (5)断路器安装完毕并按有关接线图接线后，在电路通电前(抽屉式断路器置“试验”位置)，应进行下列操作试验。
 - a.检查欠电压脱扣器、分励脱扣器及释能电磁铁、电动储能机构的额定电压与所接电源是否相符，然后接通二次回路(欠电压脱扣器必须通电，断路器才能操作)。
 - b.检查智能脱扣器复位按钮是否复位，只有在复位按钮置于复位位置，断路器才能闭合。
 - c.上下搬动面板上的手柄七次后显示“储能”并听到“咔嗒”一声，即储能结束，按动“I”按钮或释能电磁铁通电，断路器可靠闭合，搬动手柄可再次储能。
 - d.如采用电动机操作储能，则将电动机电源接通，电动机通电至面板显示“储能”，并伴随“咔嗒”一声，储能结束，电动机自动断电，按动“I”按钮或释能电磁铁通电，断路器可靠闭合，同时电动机又通电储能为下一次闭合做好准备。
 - e.断路器闭合后，无论用欠电压脱扣器，分励脱扣器，面板上“0”按钮或智能控制器的脱扣试验按钮均应使断路器断开。

· 智能型控制器的使用

- (1)控制器整定按动智能控制器“设定”键，依次显示ILc1-ILc2-Ig-tg-IR-tL1-Ii整定数据，如出厂设定的数据不能满足用户需要可自行按下面要求重新设定。

控制器长延时电流整定，按“清灯”键后，按“设定”键，直到长延时电流状态指示灯亮，显示长延时出厂电流整定值，根据需要可在(0.4~1.0)In范围内整定，按“+”“-”键可使电流增大或减少，每按一次以 $\leq 2\%$ 间隔增减直到接近需要的电流为止，整定完毕，按一次“储能”键，储能指示灯亮一次又熄灭，表示长延时电流整定值已存入结束，原整定值自动消失。

控制器长延时时间整定，长延时电流整定结束后，再按一次“设定”键，长延时时间状态指示灯亮，显示长延时时间出厂电流整定值(1.5I_r、动作时间整定值)，按“+”或“-”键，时间可增加或减少，每按一次时间增加或减少一倍，直到需要的时间为止。整定完毕，按一次“贮存”，贮存指示灯亮一次又熄灭，表示长延时时间整定结束，原整定自动消失。短延时、瞬时、负载监控，接地保护动作值整定和动作时间整定方法与长延时相同，进行这些保护特性整定时，必须按动“设定”键，使其状态指示灯的位置与整定参数一致，接地保护时间整定值在“OFF”位置表示故障状态只报警不脱扣；瞬动整定在“OFF”位置(大于50kA为“OFF”位置)，表示该保护取消，脱扣器在整定过程中，一旦有故障信号则自动封锁功能，进入故障处理状态。控制器各种保护参数，不得交叉设定。对于重合闸的ILc2设定值小于ILc1。控制器参数全部整定好后，再按一次“清灯”键或断电复位一次，使脱扣器处于运行状态。

(2)控制器的试验

- 控制器参数设定后，在断路器投入运行前，可对控制器各种保护功能进行检查：
- a.将断路器摇至“试验”位置。
 - b.用“设定”键依次查看各种功能的设定值。
 - c.用“设定”、“+”、“-”调出一个模拟的试验电流，注意不要贮存锁定。
 - d.按“脱扣”或“不脱扣”键，按“脱扣”键时，试验指示灯亮，相应的状态指示灯闪烁，经动作时间后，断路器断开，显示动作时间，同时故障指示灯和脱扣器指示灯亮；按“不脱扣”键，过程与按“脱扣”键相同，但断路器不断开，脱扣器指示灯不亮。

e. 过载试验，按“设定”键至延时状态，查看过载整定值，然后至其他电流状态，按动“+”、“-”键，调整电流至 $> 1.3I_r$ 电流时，按一下“试验”键即可进入过载试验状态，控制器按反时限规律延时动作，并指示故障类别和试验状态。其他特性试验类同，试验结束后，按一下“清灯”键进入正常状态，同时必须按一下机械“复位”方可闭合断路器。

(3) 控制器其它使用规则

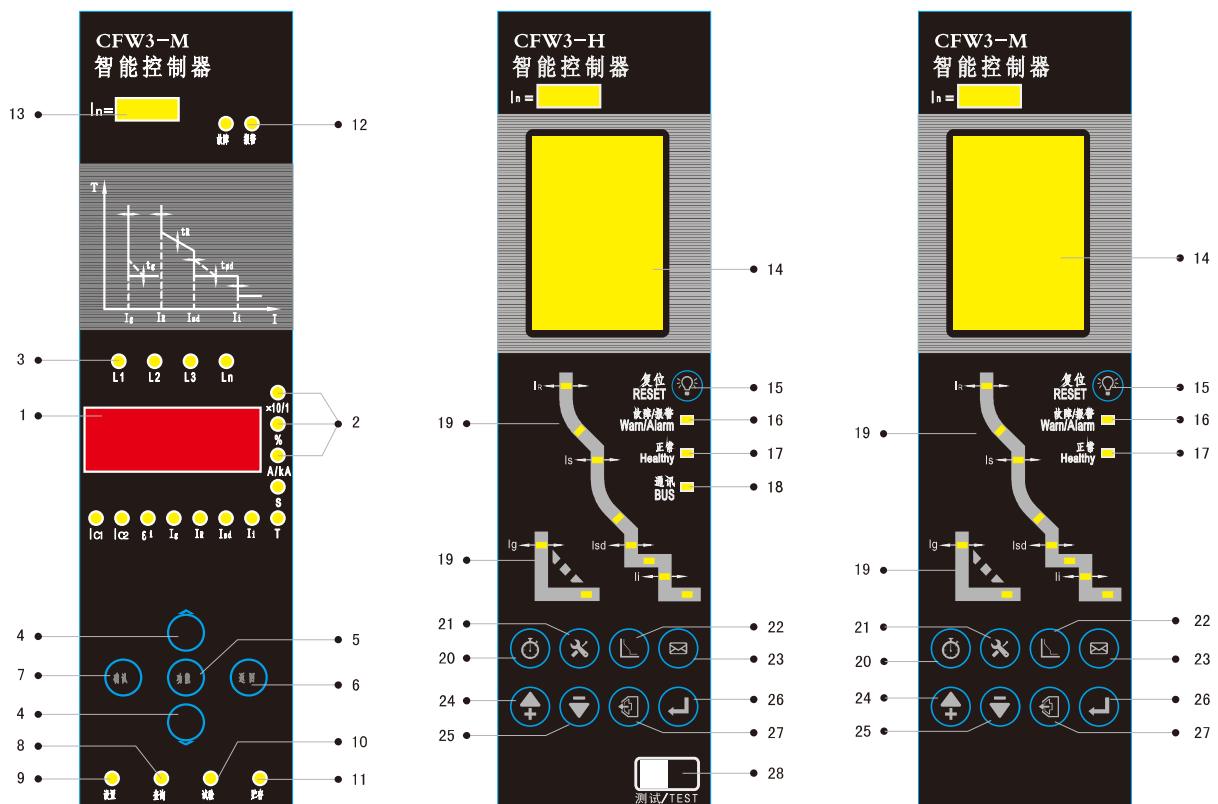
控制器在整定，检查状态1min内不按键，则自动清键进入正常运行状态，同时一旦出现故障，则自动封锁键功能，进入故障处理状态。具有热记忆功能的智能控制器，进行电源特性试验后，必须等过载能量释放结束后，才能进行下一次试验，否则动作时间将缩短。

a. 设定检查——控制器“清灯”后，在无故障情况下，连续按动“设定”键，循环指示各种状态和对应的设定电流和时间。检查完毕，按一下“清灯”键，1min内不按键自动进入正常工作状态。

b. 电网运行电流和电压检查——控制器“清灯”后，在无故障情况下连续“选择”键，循环指示各相运行电流和接地电流值，正常显示最大相电流。如脱扣器带电压显示模块，则电流显示按“选择1”，电压显示按“选择2”，这时循环指示各线电压，正常显示最大线电压。控制器“清灯”后，按一下“故障检查”键，则显示上次故障状态和故障电流，试验或故障脱扣后按“选择”键。可循环指示试验或故障电流或时间值。试验状态不记忆。

c. 复位——在有辅助电源的情况下断路器合闸前必须先按控制器“清灯”键，使控制器进入正常状态，然后按一下机械“复位”按钮，方可闭合断路器。

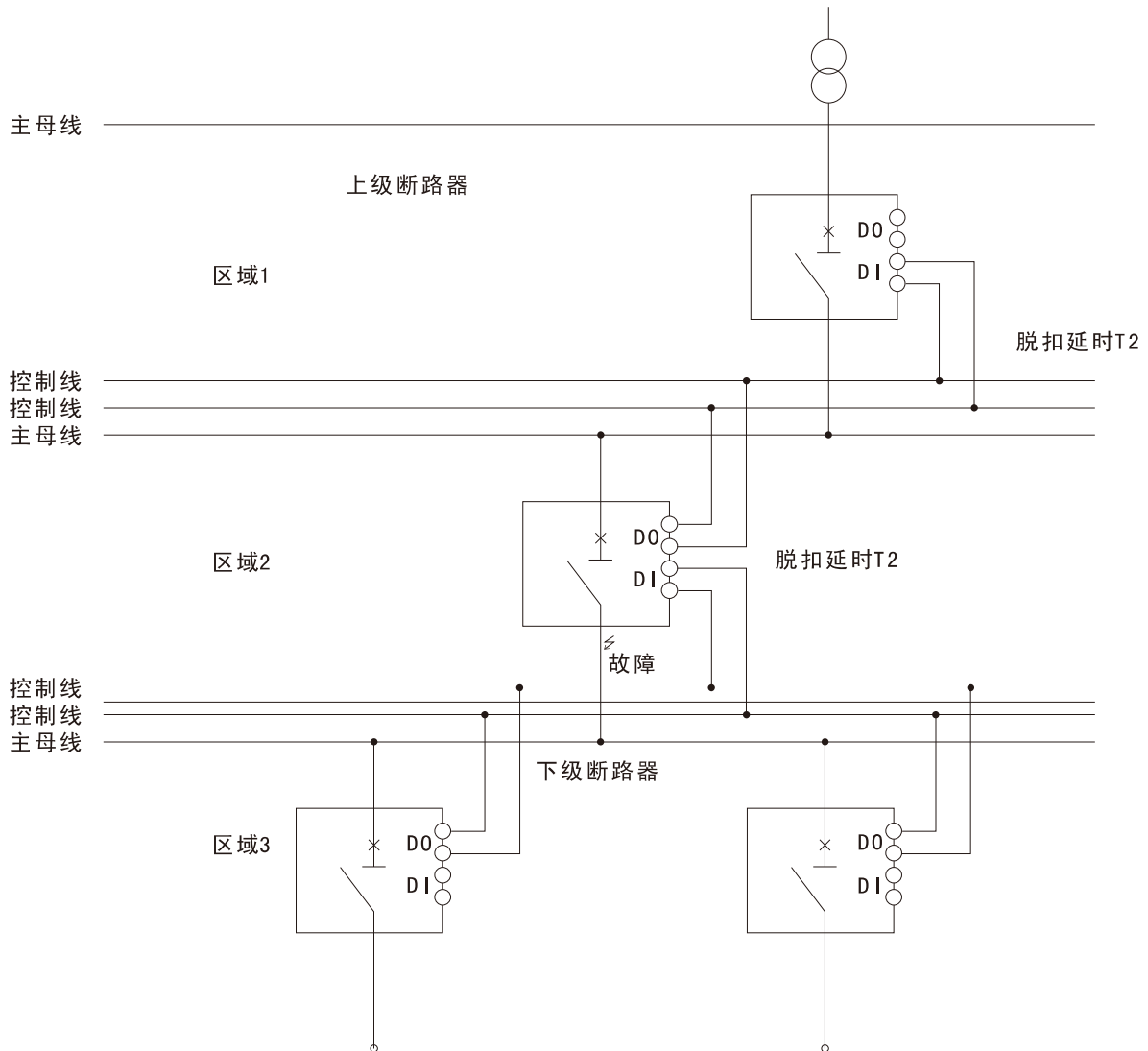
控制器面板结构



- 1、电流时间显示。
- 2、电流、时间单位显示。
- 3、各项电流指示灯，正常运行状态可循环显示各项电流值，故障状态或故障检查状态能循环显示故障电流或时间值。
- 4、“▲”“▼”键，整定电流值或时间值用。
- 5、“功能”键，用于选择各项功能进行调节。
- 6、“确认”键，确认各项功能整定用。
- 7、“返回”键，退出在各个功能的设定。
- 8、“查询”指示灯，此灯亮时进入查询功能。
- 9、“设置”指示灯，此灯亮时进入检查或设定各种保护特性电流或时间。
- 10、“试验”指示灯，此灯亮时进入“脱扣”试验功能。
- 11、“贮存”指示灯，此灯亮下完成贮存整定值。
- 12、“故障”“报警”，此灯亮时断路器进入故障、脱扣状态。
- 13、控制器的额定电流值。

- 14、LCD界面显示。
- 15、故障和报警复位键。
- 16、“故障/报警”LED：正常工作，LED不点亮，故障跳闸时，红色LED会快速闪烁，在出现报警红色LED恒亮。
- 17、“正常”LED只要ST40-3通电且工作状态正常，绿色LED始终闪烁。
- 18、通讯指示灯，通讯状态指示如下：Profibus，无通讯时熄灭，通讯时恒亮。Modbus，无通讯时熄灭，通讯时闪烁。Device Net，无通讯时闪烁，通讯时恒亮。
- 19、曲线LED：曲线内隐藏红色LED指示灯，在故障跳闸时相应的LED灯闪烁指示故障类型；在保护参数设置时，LED恒亮指示当前设定的项目。
- 20、测量：功能键1，切换到测量默认主题菜单(在密码输入界面下为“向左”键)。
- 21、设定：功能键2，切换到参数设定主题菜单(在密码输入界面下为“向右”键)。
- 22、保护：功能键3，切换到保护参数设定主题菜单。
- 23、信息：功能键4，切换到历史记录和维护主题菜单。
- 24、向上：在当前所用等级向上移动菜单内容，或向上改变选定参数。
- 25、向下：在当前所用等级向下移动菜单内容，或向下改变选定参数。
- 26、退出：退出当前所用等级进入上一级菜单，或取消当前参数的选定。
- 27、选择：进入当前项目指向的下一级菜单，或进行当前参数的选定，存储所作修改。
- 28、测试端口：前面板底部有一个16针测试端口可插入一只插入式便携电源箱或检查单元。

区域选择性联锁



当多台CFW3断路器上下连接在一起时，选择区域选择性联锁功能可确保断路器上下级完全选择性保护，这样减少了故障动作范围，并缩短了断路器的分断时间，此功能适用于断路器短路短延时和接地故障保护。

如上图所示，控制线可联锁多个断路器。

检测到故障的智能控制器(区域2)发送一个信号给一级断路器(区域1)并检查下级断路器(区域3)到达的信号。如果有下级断路器发送过来的信号，断路器将在脱扣延时期间保持合闸。如果下级没有发送过来信号，断路器将瞬时断开，不管脱扣保护是否延时。

区域选择性联锁

CFW3万能式断路器可以根据客户需求，为控制器提供远程控制复位功能。可实现H型控制器自带远程分闸、合闸功能。

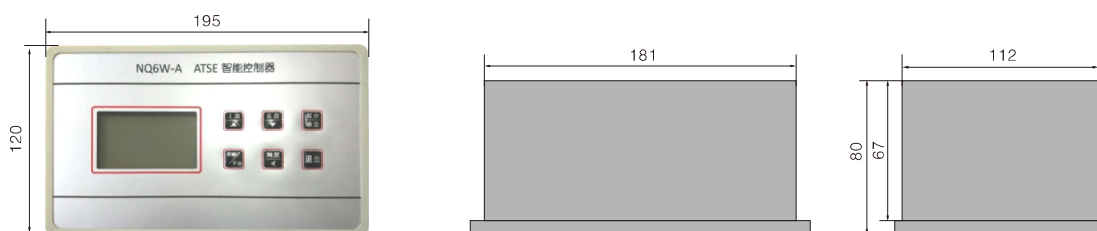
双电源自动转换开关

双电源自动转换开关为CB级，主要由两台CFW3系列万能式断路器及双电源转换控制器和机械联锁组成，适用于频率50Hz额定工作电压400V的两路三相四线制电网中。双电源自动转换控制器分自投自复、自投不自复、电网-发电三种。订购双电源自动转换开关时，必须注意以下几点：

- a. 为了防止用户接线错误，损坏断路器及双电源控制器，不能单独购买双电源自动控制器，需要与断路器一起订购。
- b. 必须同时订钢缆机械联锁和4组转换触头辅助(用户实际使用3组转换触头)。
- c. 双电源自动控制器专用电缆长2m，两台断路器之间的连线长2m，两台断路器必须紧挨并排安装或上下安装。
- d. 带双电源自动控制器的断路器，禁止带钥匙锁。
- e. 断路器的分励脱扣器、闭合电磁铁的控制电源电压只能为：AC220V。
- f. 带双电源自动控制器的断路器，不能带分合状态门联锁。
- g. 当带双电源自动控制器的断路器配置H型智能控制器时，远程遥控断路器进行合闸、分闸功能不能使用。
- h. 双电源自动控制器型号：
R型电网转电网，自投自复型
F型电网转发电，自投自复型、

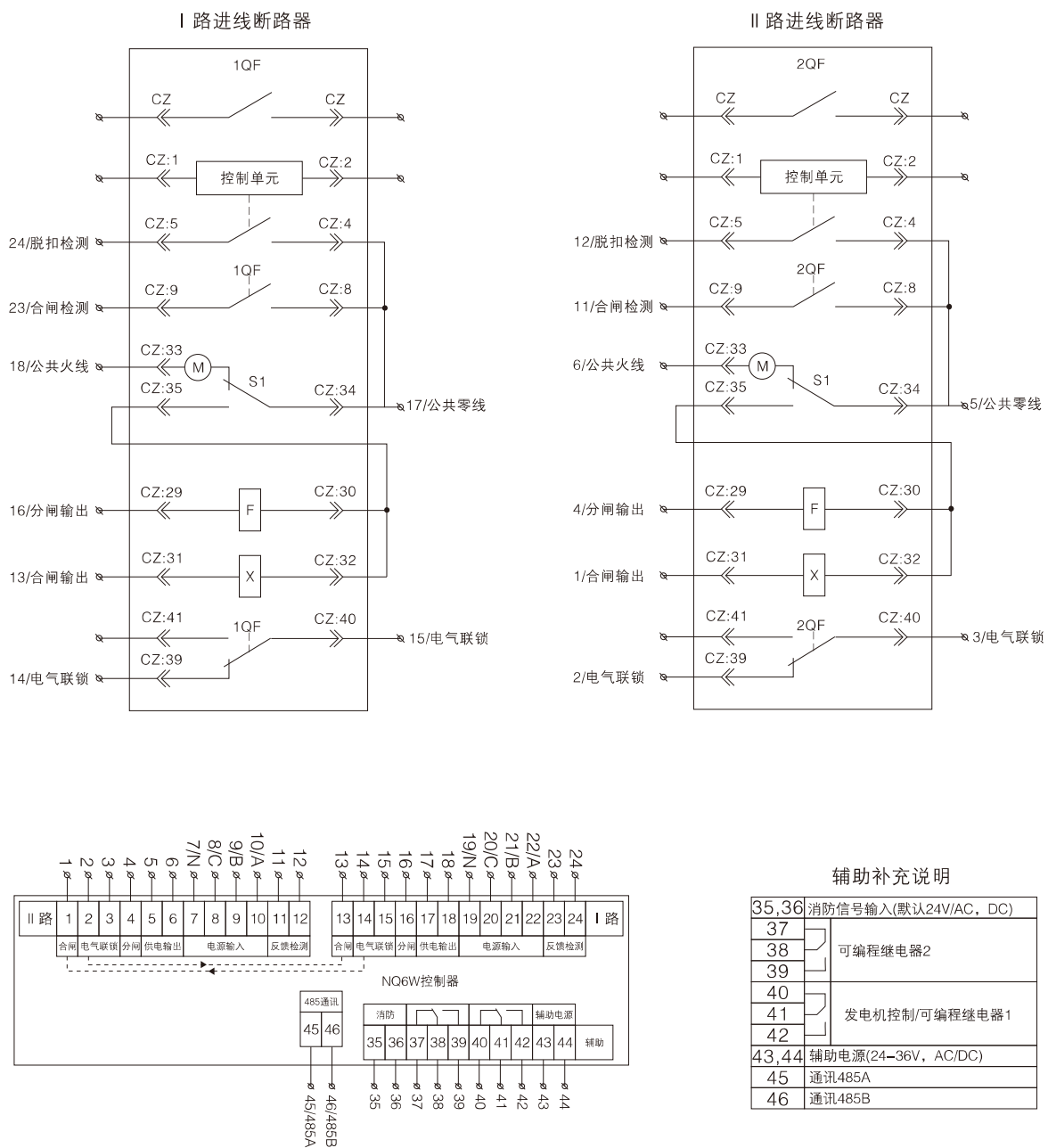


NQ6W外形及安装尺寸



注：安装开孔尺寸：183(宽)×113(高)

控制器与CFW3断路器的二次接线



订货规范

(请在□内打√或填上数字)

用户单位				订货合数			订货日期		
规格型号	CFW3-1600		CFW3-2500		CFW3-4000		CFW3-6300		
额定电流(A)	<input type="checkbox"/> 200 <input type="checkbox"/> 400 <input type="checkbox"/> 630 <input type="checkbox"/> 800 <input type="checkbox"/> 1000 <input type="checkbox"/> 1250 <input type="checkbox"/> 1600		<input type="checkbox"/> 630 <input type="checkbox"/> 800 <input type="checkbox"/> 1000 <input type="checkbox"/> 1250 <input type="checkbox"/> 1600 <input type="checkbox"/> 2000 <input type="checkbox"/> 2000 <input type="checkbox"/> 2500		<input type="checkbox"/> 2500 <input type="checkbox"/> 2900 <input type="checkbox"/> 3200 <input type="checkbox"/> 4000		<input type="checkbox"/> 4000 <input type="checkbox"/> 5000 <input type="checkbox"/> 6300		
安装方式	<input type="checkbox"/> 固定式 <input type="checkbox"/> 抽屉式					极数	<input type="checkbox"/> 三极 <input type="checkbox"/> 四极		
显示类型	<input type="checkbox"/> M型 <input type="checkbox"/> H型 注：控制器常规为M型数码显示，如要其他备注里注明					备注			
智能型控制器	基本功能 1、过电流三段保护 2、中性线或接地故障保护 3、试验测量 4、试验功能 5、故障查询记忆功能 6、自诊断功能								
	可选功能 <input type="checkbox"/> 电压测量 <input type="checkbox"/> 有功电度测量 <input type="checkbox"/> MRC接通分断功能 <input type="checkbox"/> 通讯功能 带远程复位： <input type="checkbox"/> 频率测量 <input type="checkbox"/> 触头磨损测量 <input type="checkbox"/> 负载监控功能 <input type="checkbox"/> ZSI区域连锁保护功能 <input type="checkbox"/> 手机控制 <input type="checkbox"/> 功率因数测量 <input type="checkbox"/> 电网运行参数历史记录 <input type="checkbox"/> 信号触头输出功能 <input type="checkbox"/> 热记忆功能 <input type="checkbox"/> 导线控制 <input type="checkbox"/> 功率测量 <input type="checkbox"/> 相序检测								
	注：H型控制器通讯功能为基本功能								
特殊要求	过载长延时电流 _____ A		时间值 _____ a		短时瞬时电流 _____ A				
	短路短延时电流 _____ A		时间值 _____ a		接地故障电流 _____ A 时间值 _____ a				
控制器电源	<input type="checkbox"/> AC 230V <input type="checkbox"/> AC 400V <input type="checkbox"/> DC 110V <input type="checkbox"/> DC 220V								
必备附件	分励脱扣器	<input type="checkbox"/> AC 230V <input type="checkbox"/> AC 400V <input type="checkbox"/> DC 110V <input type="checkbox"/> DC 220V							
	闭合电磁铁	<input type="checkbox"/> AC 230V <input type="checkbox"/> AC 400V <input type="checkbox"/> DC 110V <input type="checkbox"/> DC 220V							
	储能电动机	<input type="checkbox"/> AC 230V <input type="checkbox"/> AC 400V <input type="checkbox"/> DC 110V <input type="checkbox"/> DC 220V							
	辅助触头	<input type="checkbox"/> 四组转换型(常规供货) <input type="checkbox"/> 四常开四常闭 <input type="checkbox"/> 六常开六常闭 <input type="checkbox"/> 二常开六常闭							
	欠电压脱扣器	<input type="checkbox"/> AC 230V <input type="checkbox"/> AC 400V <input type="checkbox"/> DC 110V <input type="checkbox"/> DC 220V <input type="checkbox"/> 瞬时 延时 <input type="checkbox"/> 1s <input type="checkbox"/> 3s <input type="checkbox"/> 5s							
可选附件	机械连锁	<input type="checkbox"/> 两台连锁 <input type="checkbox"/> 三台连锁 <input type="checkbox"/> 硬杠杆机械连锁 <input type="checkbox"/> 钢缆绳机械连锁							
	双电源控制器	<input type="checkbox"/> 电网对发电机F型 <input type="checkbox"/> 电网对发电机R型 注：必须同时选择机械连锁，不能带欠压脱扣器，附件选择额定电压AC230V							
	断开位置钥匙锁	<input type="checkbox"/> 一锁一钥匙 <input type="checkbox"/> 二锁一钥匙 <input type="checkbox"/> 三锁一钥匙 <input type="checkbox"/> 三锁两钥匙							
	直流电源模块ST-1	<input type="checkbox"/> DC 220V <input type="checkbox"/> DC 110V <input type="checkbox"/> ST201继电器模块 <input type="checkbox"/> ST-IV电源模块							
	其他附件	<input type="checkbox"/> 外接N相互感器 <input type="checkbox"/> 漏电互感器 <input type="checkbox"/> 地电流互感器 <input type="checkbox"/> 通讯协议转换器(实现Modbus协议向Profibus或DeviceNet协议转换) <input type="checkbox"/> 通讯附件：通讯线、集线器							
连接方式	<input type="checkbox"/> 水平出线(出厂默认) <input type="checkbox"/> 垂直出线(特殊订货)								
注： 1、无特殊要求时，控制器的电流、时间整定值按出厂值整定； 2、增选功能及增选附件，需另加费用； 3、3P+N中性线保护功能、地电流型保护功能、漏电保护功能、远程复位功能所需增选相应的控制器与附件； 4、如要实现“四遥”须H型控制器增选ST-DP模块+继电器ST201+电源模块ST-IV+通讯附件； 5、H型控制器的标准配置为Modbus通讯协议。									