

CFM8LR系列剩余电流动作断路器

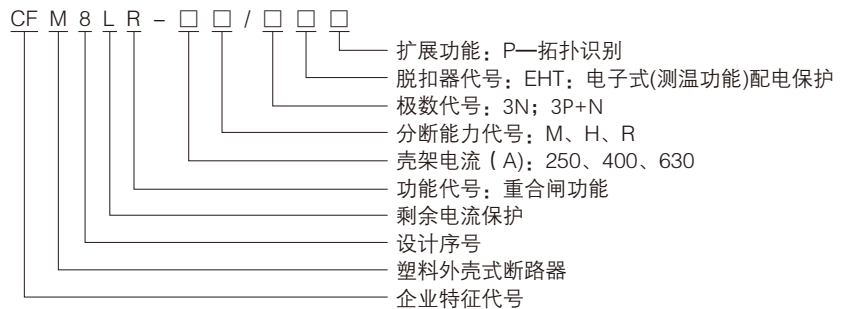
用途与适用范围



CFM8LR系列剩余电流保护断路器(以下简称断路器),适用于交流50Hz,额定电压交流415V,额定电流至630A的三相四线中性点直接接地保护(TT)配电网中。断路器具有高精度测量(测量电流、电压、功率等电参量)还具有剩余电流、欠电压、过电压故障引起的断路器分闸后自动重合闸功能。断路器在电路中用作接通、分断和承载额定工作电流,能在线路和用电设备发生过载、短路、过欠压的情况下对线路和用电设备进行可靠保护。对有致命危险的人身触电提供间接接触保护,对由于接地故障电流而引起的电气火灾提供保护。

符合标准:GB/T 14048.2。

型号及含义



正常使用、安装与运输、贮存条件

1)正常使用条件

- 环境温度: 满足 $-5^{\circ}\text{C}+40^{\circ}\text{C}$ 温度范围。24小时内平均值不超过 $+35^{\circ}\text{C}$ 。
- 空气湿度: 最高温度为 $+40^{\circ}\text{C}$ 时, 空气的相对湿度不超过 50°C , 在最湿月的月平均最低温度不超过 $+25^{\circ}\text{C}$ 时, 该月的月平均最大相对湿度不超过 90°C , 日平均最大相对湿度不超过 95°C , 并考虑到因温度变化发生在产品表面上的凝露。
- 海拔高度: 正常使用的安装地点海拔不超过2000米。
- 污染等级: 3级环境。
- 安装类别: III类。

2)安装条件

在符合安全警示各项条件下应安装在有防雨雪设备及没有充满水蒸气、无显著摇动、冲击和振动、特别潮湿、易燃易爆、含有能腐蚀金属和破坏绝缘的气体及外部磁场大于地磁场5倍的地方, 否则断路器不能正常工作。

3)运输与贮存条件

运输与贮存适用温度范围为 $-25^{\circ}\text{C}+60^{\circ}\text{C}$ 之间, 短时间(24h)内, 可达 $+70^{\circ}\text{C}$ 。贮存处应通风、干燥, 且不得受雨雪侵袭和阳光直射。

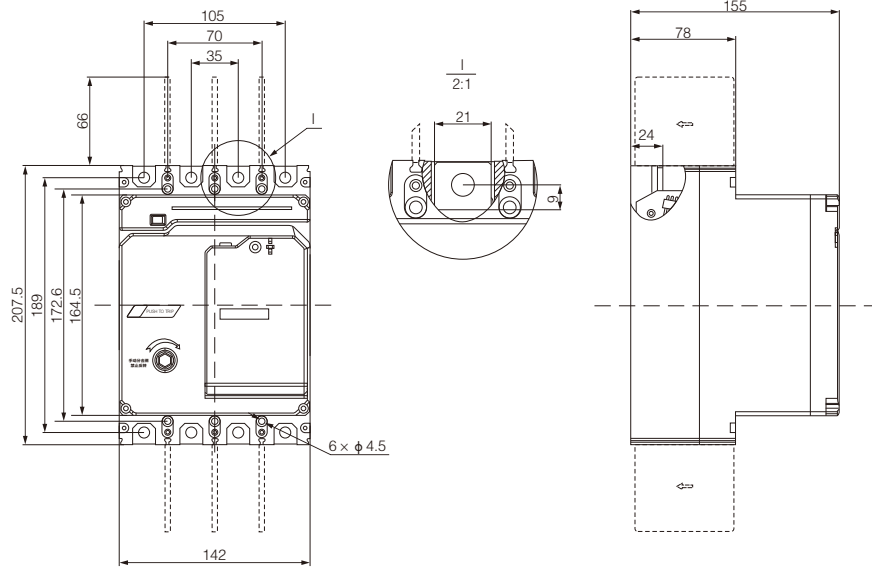
主要技术参数与性能

· 主要技术参数

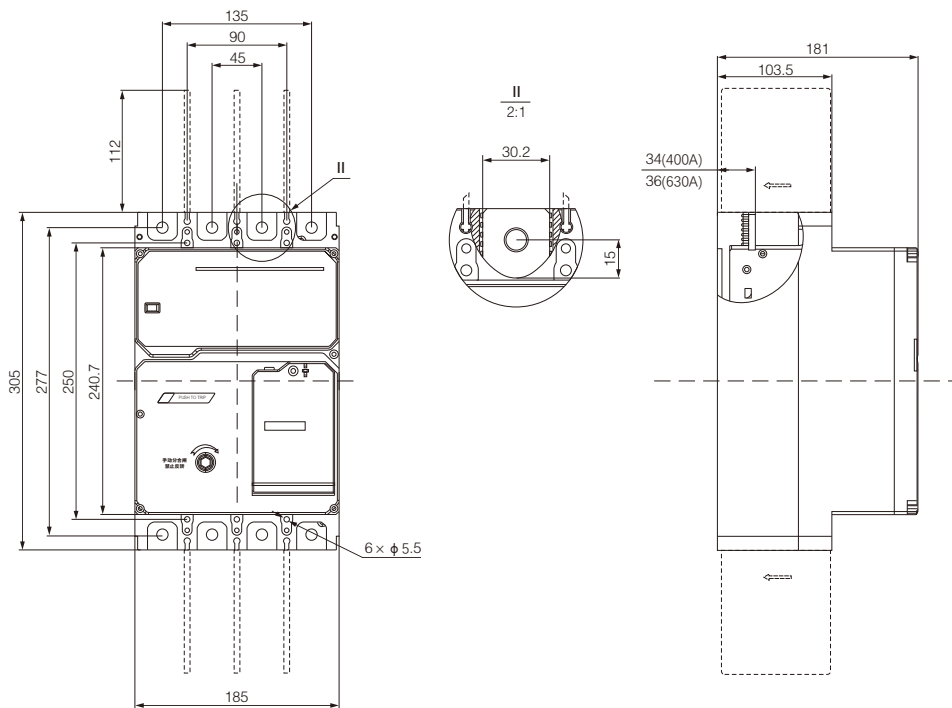
表1

产品型号规格	CFM8LR-250			CFM8LR-400			CFM8LR-630			
壳架电流Inm(A)	250			400			630			
极数	3P+N									
额定电流In(A)	250A(100A~250A可调)			400A(100A~400A可调)			630A(250A~630A可调)			
额定绝缘电压Ui(V)	1000									
额定冲击耐受电压Uimp(kV)	12									
额定工作电压Ue(V)	AC380/400/415, 50Hz									
脱扣器类型	电子式(三段保护, 电子可调)									
使用类别	B									
分断能力代号	M	H	R	M	H	R	M	H	R	
额定极限短路分断能力Icu(kA)	50	70	100	70	85	100	70	85	100	
额定运行短路分断能力Ics(kA)	50	70	100	70	85	100	70	85	100	
额定短时耐受电流Icw, 1s(kA)	10			10			10			
剩余电流动作特性	AC									
额定剩余动作电流I Δ n(mA)	50mA、75mA、100mA、200mA、300mA、500mA、600mA、800mA									
剩余电流动作时间类型	延时型/非延时型									
延时型极限不驱动时间 Δ t(s)	0.06/0.1/0.2									
自动重合闸时间(S)	20~60									
操作性能	通电	1000			1000			1000		
	不通电	7000			4000			4000		
	总次数	8000			5000			5000		
计量精度	有功测量精度不低于1级; 无功测量精度不低于2级									
	电压、电流测量精度不低于0.5S级									

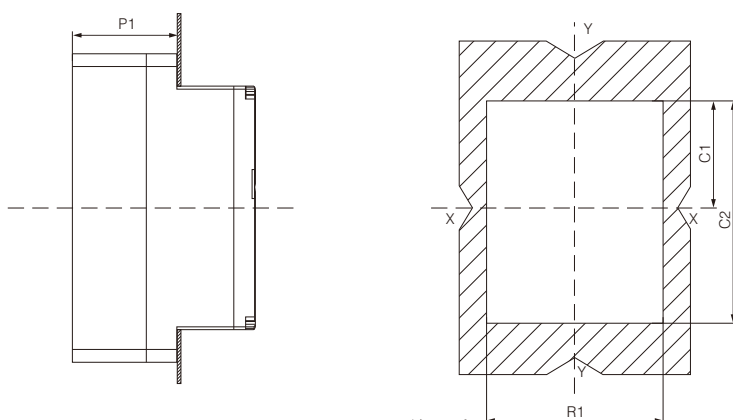
外形及安装尺寸



CFM8LR-250外形及安装尺寸



CFM8LR-400、630外形及安装尺寸



CFM8LR-250~630屏前尺寸

尺寸	尺寸	产品型号	
类别	代号	250	400~630
屏前开孔尺寸 (mm)	P1	78	104
	R1	142	185
	C1	82.5	120.5
	C2	165	241

控制器

· 剩余电流保护断路器控制器界面



• 指示灯说明

指示灯类别	指示灯说明
电源	电源指示灯(红色); 断路器通电时红色指示灯闪烁, 断电时指示灯熄灭。
合闸	合闸指示灯(红色); 断路器合闸时指示灯常亮; 故障跳闸或手动分闸时指示灯熄灭; 断路器重合闸时指示灯闪烁。
故障	故障指示灯(红色); 正常运行无故障时指示灯熄灭; 故障告警、故障跳闸、手动分闸、重合闸时指示灯闪烁; 剩余漏电保护功能, 在告警或关闭状态下指示灯常亮。
通讯	通讯指示灯(红色); 仅在进行数据通信时, 指示灯闪烁。

• 导航按键说明

按键类别	导航按键说明
分闸键	控制断路器分闸
合闸键	控制断路器合闸
设置键	进入设置菜单界面, 在设置及密码输入状态时作光标左移使用
确认键	功能参数设置、时间查询、密码输入等功能界面, 确认修改值或状态确认
导航键 \blacktriangle	进入菜单或轮显界面上下翻页, 设置参数值增加或减小
返回键	返回上一级菜单或退出参数编辑界面恢复到轮显状态(断路器处于跳闸状态时恢复到停显状态)
告警键	可以一键设置剩余电流保护功能的告警、开启、关闭
试验键	漏电试验按键
自动键	当拨码键从手动拨到自动, 自动合闸功能开启; 断路器漏电跳闸跳闸后, 会进行一次重合闸。当电压故障跳闸时, 电压恢复正常, 同时复电压功能开启的状态下, 断路器会自动合闸
手动键	断路器自动合闸功能禁用, 仅可人工手动或按键合闸

界面说明

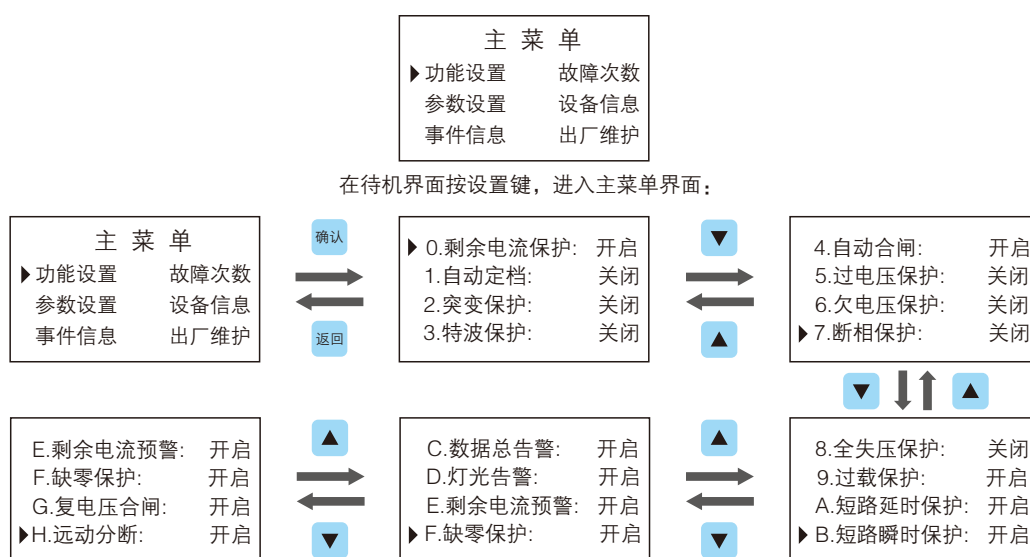
• 轮显界面

合闸运行 额定剩余电流: 500mA 额定电流: 250A 2025-05-15 17:20:47	前 端 电 压 F: 49.97 Hz A: 220.0 V B: 220.0 V C: 220.0 V	当 前 电 流 I Δ n: 0 mA A: 100.00 A B: 100.00 A C: 100.00 A	有 功 功 率 P: 0.000 kW A: 0.000 kW B: 0.000 kW C: 0.000 kW
无 功 功 率 P: 0.000 kvar A: 0.000 kvar B: 0.000 kvar C: 0.000 kvar	视 在 功 率 P: 0.000 KVA A: 0.000 KVA B: 0.000 KVA C: 0.000 KVA	功 率 因 数 Pfs: 1.000 PFA: 1.000 PFB: 1.000 PFC: 1.000	正 向 电 能 E: 2.65 kWh A: 0.88 kWh B: 0.88 kWh C: 0.88 kWh
反 向 电 能 E: 0.00 kWh A: 0.00 kWh B: 0.00 kWh C: 0.00 kWh	象 限 电 能 1: 0.00kvarh 2: 0.00kvarh 3: 0.00kvarh 4: 0.00kvarh	前 端 温 度 A: 27.0°C B: 26.4°C C: 26.7°C N: 25.8°C	后 端 温 度 A: 27.0°C B: 26.4°C C: 26.7°C N: 25.8°C

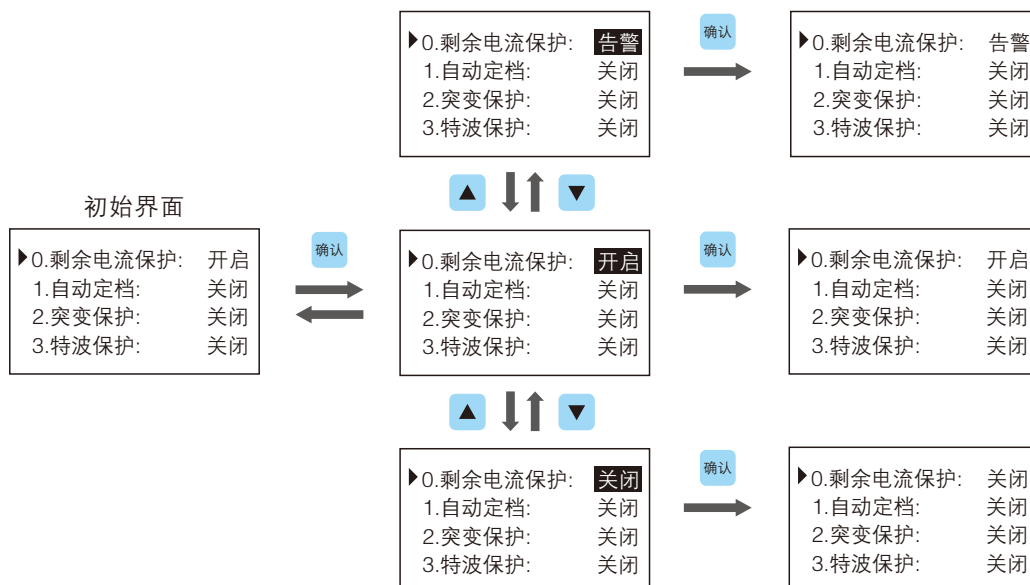
电	A:	2.40 %	电	A:	0.00 %	不	U:	0.80 %
压	B:	2.40 %	流	B:	0.00 %	平	I:	0.80 %
谐	C:	2.40 %	波	C:	0.00 %	衡	Tm:	35m
波	max:	2.40 %		波	max:			

轮显共15个界面，可以按：▲、▼键进行查看。轮显界面30秒内没有操作，熄屏。

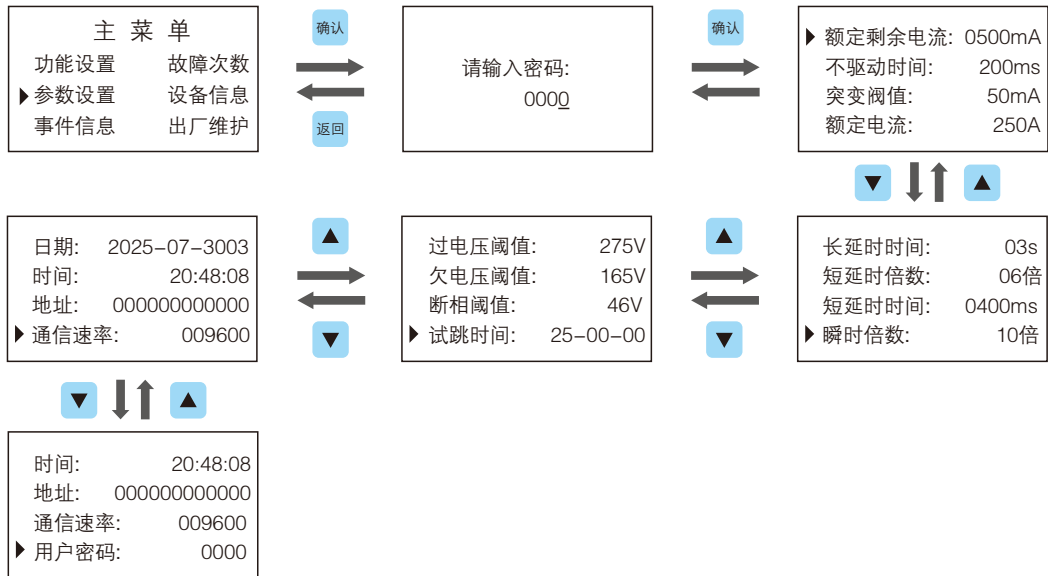
功能设置



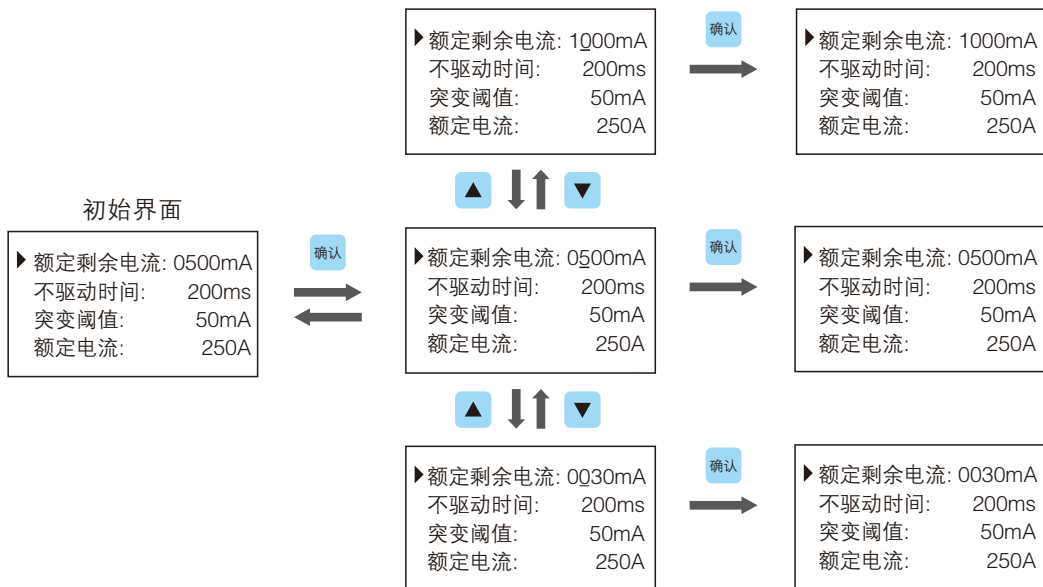
· 操作演示：操作步骤以剩余电流保护功能的“开启/关闭/告警”为例；



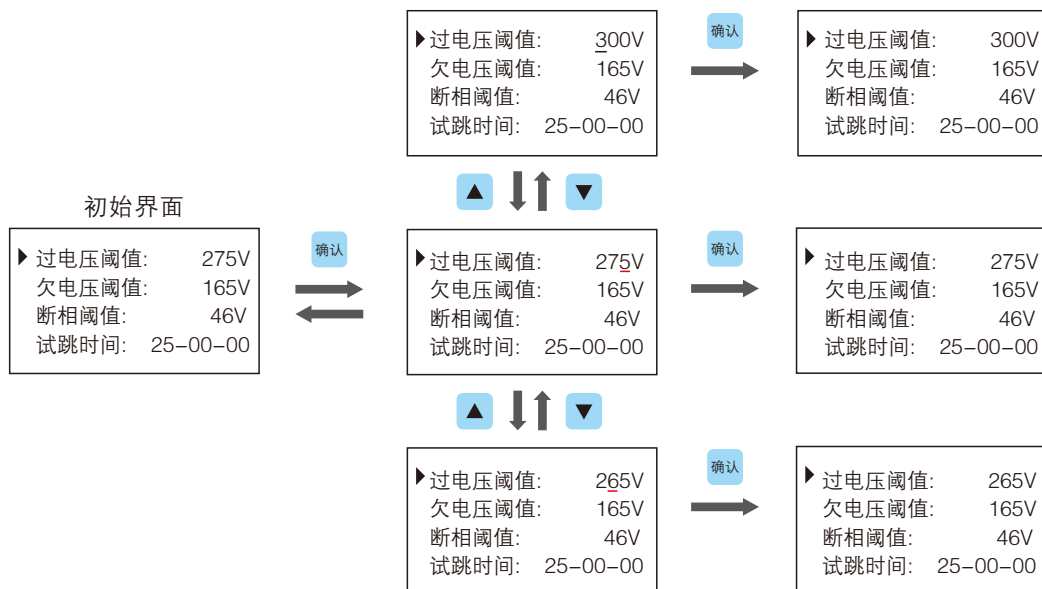
参数设置



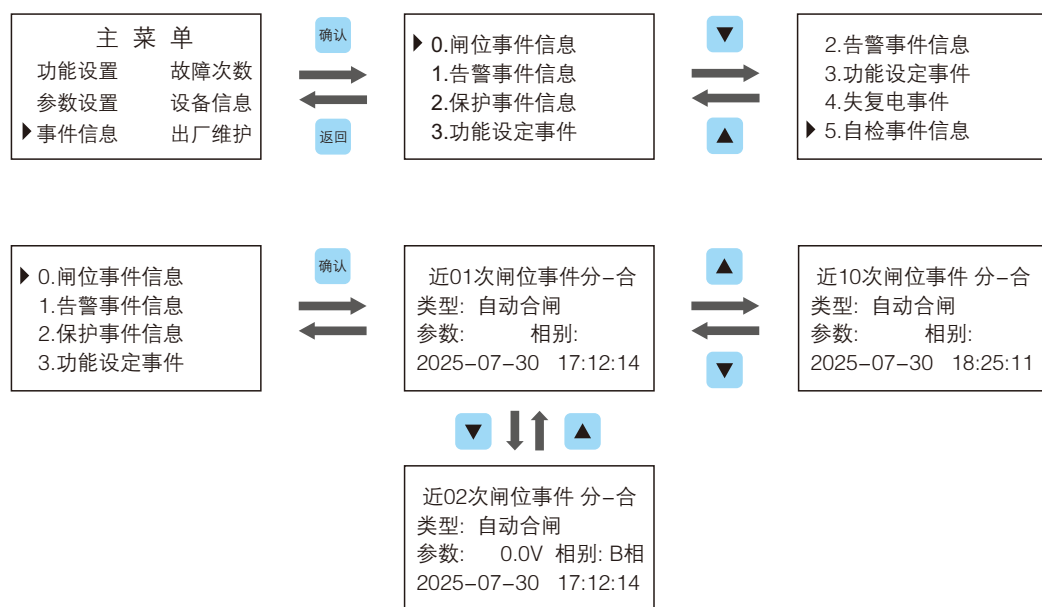
操作演示：①分档调节，操作步骤以额定剩余电流参数设置为例；



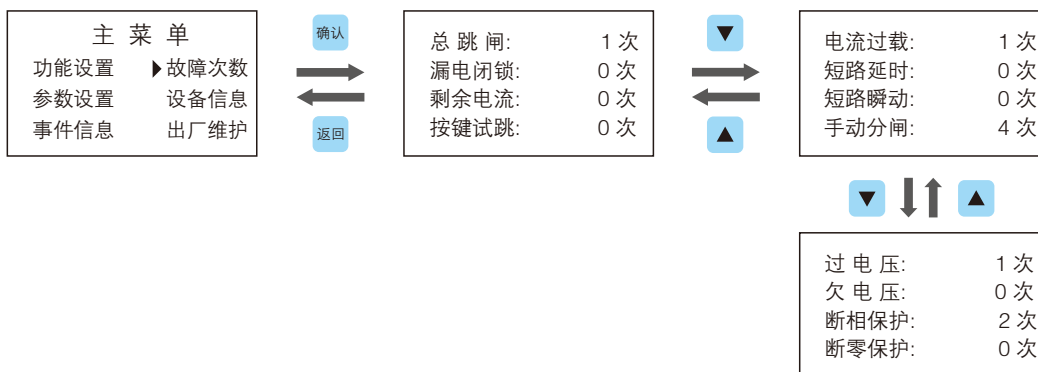
②非分档调节，操作步骤以过电压阈值参数设置为例；
 在选中参数修改值后单个数字值只能通过 ▲ ▼ 键进行修改(范围:0~9)，
 可用 设置 键向左移动光标进行参数修改。



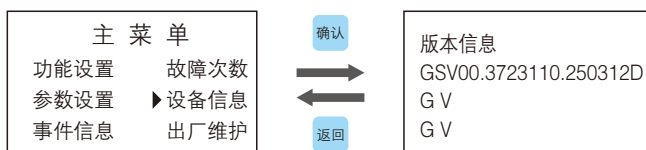
事件信息



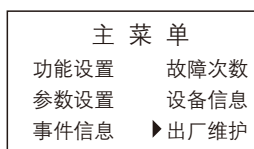
事件信息



设备信息



出厂维护



注：该项功能仅用作工厂生产调试，不对外开放。

出厂设置参数

· 功能设置

序号	功能设置	功能开关	出厂默认值
0	剩余电流保护	开启/关闭/告警	开启
T	自动定档	开启/关闭	关闭
2	突变保护	开启/关闭/告警	关闭
3	特波保护	开启/关闭/告警	关闭
4	自动合闸	开启/关闭	开启
5	过电压保护	开启/关闭/告警	关闭
6	欠电压保护	开启/关闭/告警	关闭

续上表

序号	功能设置	功能开关	出厂默认值
7	缺相保护	开启/关闭/告警	关闭
8	全失压保护	开启/关闭	关闭
9	过载保护	开启/关闭/告警	开启
A	短路延时保护	开启/关闭/告警	开启
B	短路瞬时保护	开启/关闭/告警	开启
C	数据总告警	开启/关闭	开启
D	灯光告警	开启/关闭	开启
E	剩余漏电预警	开启/关闭	开启
F	缺零保护	开启/关闭/告警	关闭
G	复电压合闸	开启/关闭	关闭
H	远动分断	开启/关闭	开启

• 基本保护

保护类别	设定范围	出厂默认值
长延时	$I_r:(0.4\sim 1.0)I_n$, 步进1A	开启
	$T_r:(3\sim 18)s$, 步进1s	关闭
短路短延时	$I_{sd}:(2\sim 10)I_r$, 步进1 I_r	关闭
	$T_{sd}:(100\sim 400)ms$, 步进1ms	关闭
短路瞬时	$I_i:(4\sim 12)I_n$, 步进1 I_n	开启
漏电保护	$I_{An}:(50/75/100/200/300/500/600/800)mA$	关闭
	不驱动时间 $\Delta t:(0/60/100/200)ms$	关闭

• 剩余电流保护动作特性

参数	参数				
额定剩余电流动作范围	$\geq 0.85I_{\Delta n}$				
延时特性	$2I_{\Delta n}$ 极限 不驱动时间	$I_{\Delta n}$	$2I_{\Delta n}$	$5I_{\Delta n}$	$10I_{\Delta n}$
非延时型	0	$\leq 0.3s$	$\leq 0.15s$	$\leq 0.04s$	$\leq 0.04s$
延时型	$\geq 0.06s$	$\leq 0.5s$	$\leq 0.2s$	$\leq 0.15s$	$\leq 0.15s$
	$\geq 0.1s$	$\leq 0.8s$	$\leq 0.3s$	$\leq 0.3s$	$\leq 0.3s$
	$\geq 0.2s$	$\leq 1.0s$	$\leq 0.4s$	$\leq 0.4s$	$\leq 0.4s$

· 剩余电流保护档位自动模式

档位值	浮动值	自动定档工作原理
100mA	50mA	当剩余电流大于该档位浮动值而未达到其动作值且稳定维持60s后，档位上浮一档，以此类推，直至最大档位；当剩余电流小于该档位下一档的浮动值且稳定维持240s后，档位下浮一档，以此类推，直至最小档位。以“自动”档位线路初始剩余电流为100mA为例；断路器通电，档位自动整定300mA档；当剩余电流增大至150mA以上并稳定60s后，档位变化至400mA档；当剩余电流减小至100mA以下并稳定120s后，档位变化至200mA档。
200mA	100mA	
300mA	150mA	
500mA	250mA	

· 附加保护

档位值	自动定档工作原理
过压保护	动作整定值范围(256~300)V，步进1V，动作时间默认2s不可调，电压恢复至185~255V之间，断路器自动合闸
欠压保护	动作整定值范围(150~200)V，步进1V，动作时间默认5s不可调，当欠压保护范围值设置在150~185V时，电压需恢复至190~250V之间断路器自动合闸；当欠压保护范围值设置在186~200V时，电压需恢复至205~250V之间断路器自动合闸
断相保护	动作整定值范围(10~50)V，步进1V，动作时间默认3s不可调，电压恢复至185~255V之间断路器自动合闸
断零保护	带负载当三相电路最大最小电压相差120V，并且最大相电压大于300V,则断路器判定为断零保护跳闸
全失压保护	当线路出现断电时，产品保护跳闸
漏电突变保护	动作整定范围(30~90)mA，步进1mA
特波保护	特殊波形剩余电流动作值 $\leq 50\text{mA}$ /动作时间 $\leq 150\text{ms}$ (不可调)

注：电压类保护需要开启复电压合闸功能，在电压恢复正常后，断路器才能自动合闸。

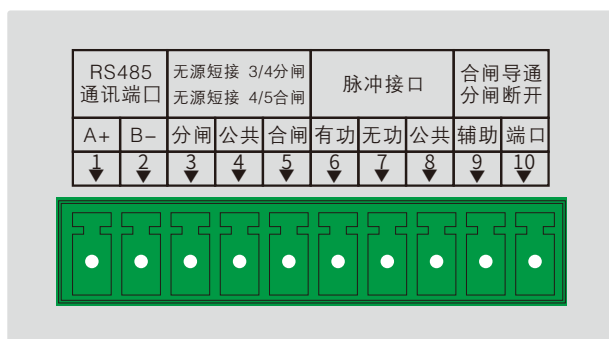
· 测量功能

类别	范围及精度
测温功能	60~160°C，轮显页面监测
电流测量	相电流，(0.01~0.05)In，精度 $\pm 1\%$ ；(0.05~1.2)In，精度 $\pm 0.5\%$
电压测量	相电压，(0.7~1.3)Un，精度 $\pm 0.5\%$
功率测量	有功功率，(0.05~0.1)ln(1)，(0.1~1.2)ln(1、0.5L、0.8C)，精度1级
	无功功率，精度2级
功率因数测量	COS ϕ ，0.5~1，精度 ± 0.05
电量测量	总及分相有功电量，精度1级
频率测量	f，(45~65)Hz，精度 ± 0.01

· 测量功能

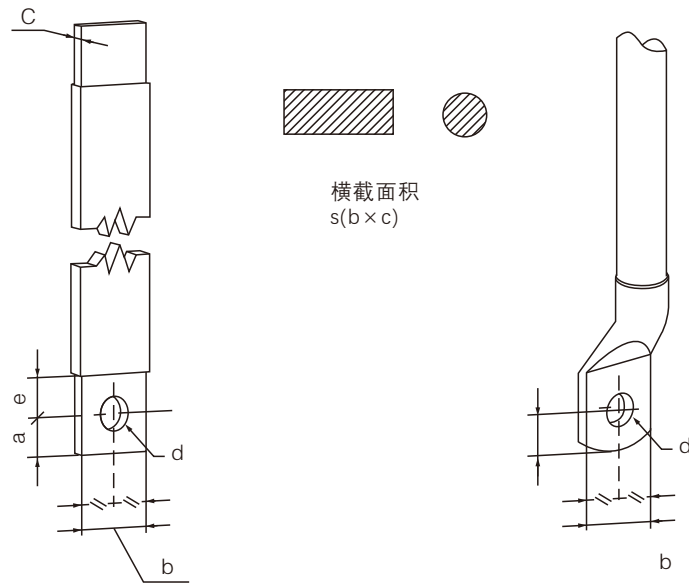
类别	范围及精度	出厂默认值
RS485	地址: 设定范围为(000000000000~999999999999)	000000000000
	通讯规约: 国家电网网标准化物资固化技术规范书-附录F	山东
	波特率: 设定范围为(600/1200/2400/4800/9600/19200/115200)bps	9600bps
HPLC	单模/双模	
远程升级	DLT645	
事件记录	故障记录/变位记录/报警记录 (最近10条)	
电量冻结	分钟冻结 (5分钟冻结一次, 刷新前一次记录)	
重合与闭锁	电压类保护: 故障跳闸后, 电压恢复至186V~255V后断路器在开启复电压合闸功能的情况下, 断路器会自动合闸。 电流类保护: 故障跳闸后, 断路器闭锁, 需人工手动合闸。 漏电类保护: 当断路器在自动模式下, 第一次漏电跳闸断路器会自动合闸, 合闸后的3分钟内再次出现漏电故障跳闸, 断路器会漏电闭锁, 需人工手动合闸。	
日期/时间	可根据当前日期/时间进行设置	同步北京时间
用户密码	设定范围为(0000~9999)	0000

外接端子含义



**注: 如远动功能设置为关闭, 3、4、5将不会执行远程分合闸功能。
10芯端子间距为3.5mm**

导线尺寸



产品型号	a(mm)	b(mm)	c(mm)	d(mm)	e(mm)	f(N.m)	s(mm ²)
CFM8LR-250	≤ 10	≤ 23	≤ 8	φ 8.5	11~13	12	≥ 120
CFM8LR-400	≤ 11.5	≤ 30.5	≤ 13.5	φ 10.5	19~31	30	≥ 240
CFM8LR-630	≤ 11.5	≤ 30.5	≤ 13.5	φ 10.5	19~31	30	单根/导线 ≥ 370
							两根/导线 ≥ 185