

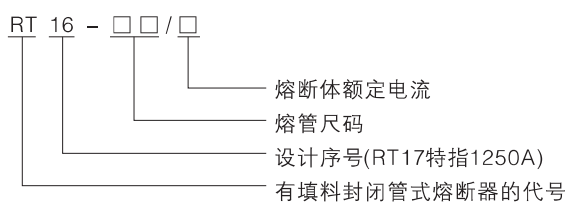
RT16 (NT) 系列有填料管式熔断器

适用范围

RT16(NT)型有填料管式熔断器是我公司自行设计的一种新型熔断器。具有体积小、重量轻、功耗小、分断能力高等特点，广泛用于电气设备的过载和短路保护。

符合标准：GB/T13539.2，各项技术指标达到国际先进水平。

型号含义



主要技术参数

表1

规格	额定电流(A)	额定电压(V)
RT16-00 (NT00)	4	AC500
	6	
	10	
	16	
	20	
	25	
	32	
	40	
	50	
	63	
	80	
	100	
RT16-1(NT1)	125	AC690
	160	
	63	
	80	
	100	
	125	
	160	
	200	
	250	

续表1

规格	额定电流(A)	额定电压(V)
RT16-2(NT2)	160	AC690
	200	
	250	
	315	
RT16-3(NT3)	400	AC690
	250	
	315	
	400	
	500	
	630	
RT17-1250(NT4)	800	AC690
	1000	
	1250	

外形尺寸

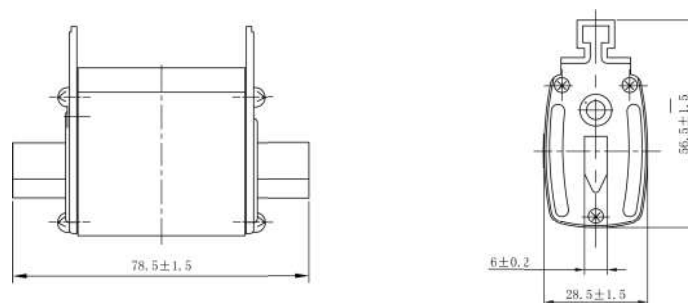


图1 RT16-00(NT00) 熔断体尺寸

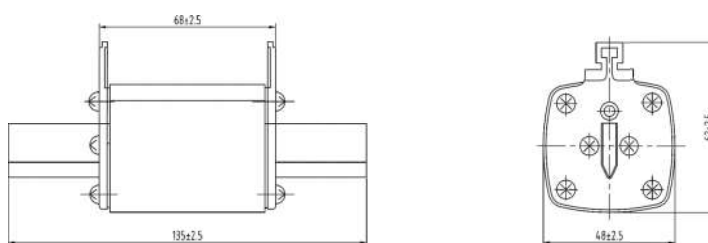


图2 RT16-1(NT1) 熔断体尺寸

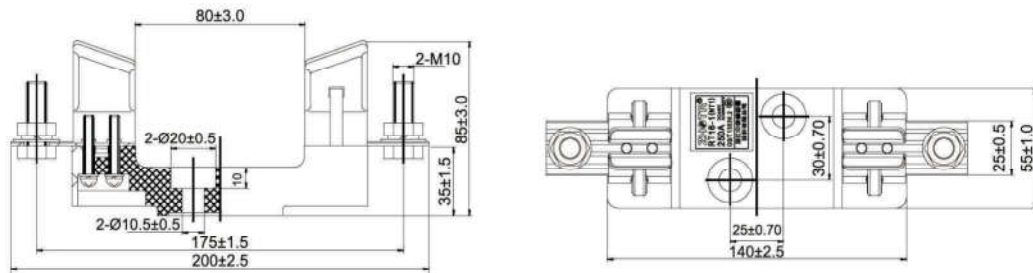


图7 RT16-1(NT1)系列有填料封闭式熔断器尺寸

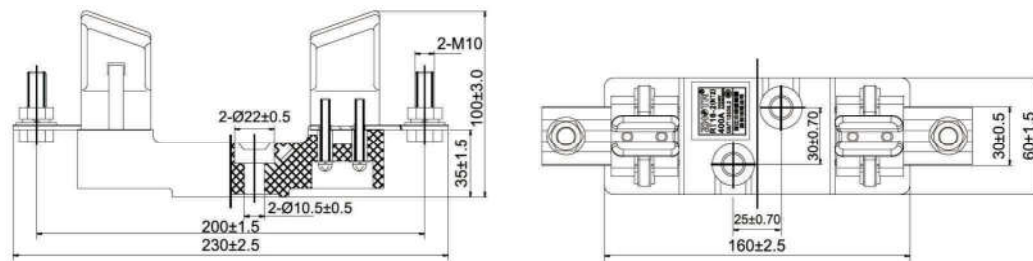


图8 RT16-2(NT2)系列有填料封闭式熔断器尺寸

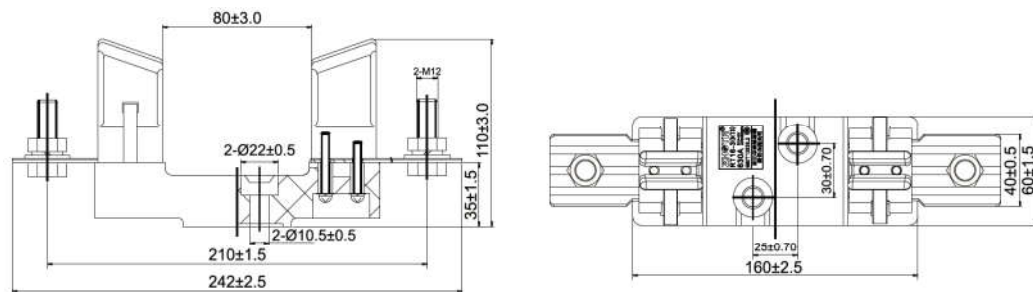


图9 RT16-3(NT3)系列有填料封闭式熔断器尺寸

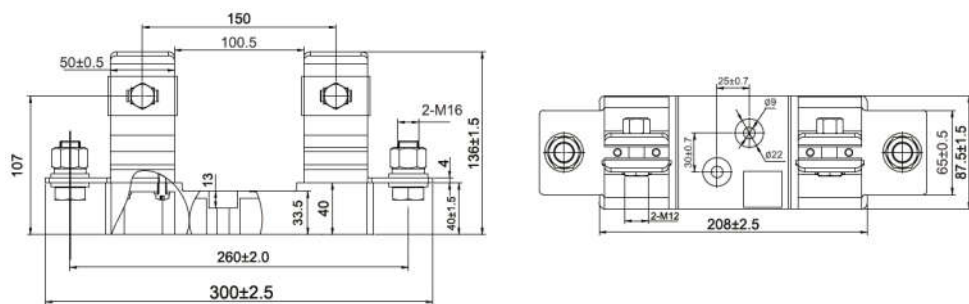


图10 RT17-1250(NT4)系列有填料封闭式熔断器尺寸

订货须知

订货时必须指明：熔断体应指产品型号、额定电流、数量；底座应指明型号规格、注明底座，订货数量。

- 订货示例：如RT16-00/100A 100只，表示订型号为RT16-00额定电流为100A的熔断体100只；
如RT16-00(底座) 100只，表示订型号为RT16-00的熔断器底座100只。