

CFQ2s-125~400系列双电源自动转换开关

适用范围

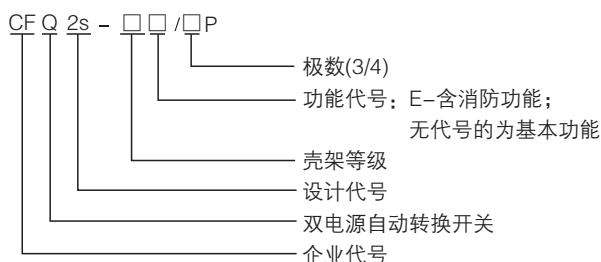


CFQ2s-125~400自动电源转换开关适用于交流50Hz，额定工作电压380V，额定工作电流63A~630A 双电源供电系统，用自动或手动操作方式完成常用电源与备用电源之间的切换。该转换开关主要用于医院、商店、银行、化工、冶金、高层建筑、军事设施等重要场合。

产品符合标准：GB/T14048.11。

电器级别:CB级。

型号含义



正常工作条件

- 安装的海拔高度不超过2000m;
- 周围环境温度上限不超过+40℃，下限不低于-5℃，24h平均值不超过+35℃;
- 大气的相对湿度在周围空气温度为+40℃时不超过50%，在较低的温度下，可以有较高的湿度，应考虑到因温度变化发生在产品表面的凝露；
- 产品应安装在无爆炸危险的环境中，且环境中无足以腐蚀和破坏绝缘的气体与尘埃；
- 产品应安装在无显著摇动和冲击震动的地方。

结构特点

该自动转换开关主要由电源转换执行断路器组成，开关工作有三个状态位置供用户选择：常用电源(N)合、双分、备用电源(R)合，开关具有体积小、重量轻、工作稳定，使用方便等特点。

主要技术参数

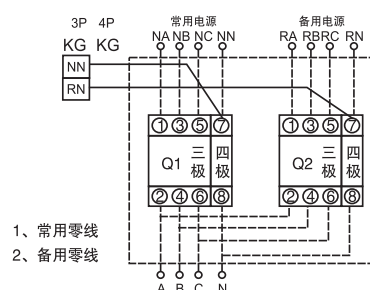
表1

产品型号	配备的断路器	极数	额定短路接通能力 (Icm)	额定短路分断能力 (Icn)	转换动作时间 (s)	额定电流 In(A)	导线应剥掉的绝缘长度
CFQ2s-125	CFQ2-125	3P、4P	7.65	5	≤3	16、20、32、40、50、63、80、100、125	18mm
CFQ2s-250	CFQ2-250		17	10		100、125、160、180、200、225、250	24mm
CFQ2s-400	CFQ2-400		250、316、350、400	30mm			

注：允许夹入导线的最大根数：2根。

安装及使用方法

接线时，常用电源N应接入常用电源执行断路器QN，备用电源R应接入备用电源执行断路器QR。当QN和QR为四线断路器时，接线方式按接线图，其中QN和QR的1、3、5为三相(A、B、C)进线端，2、4、6为三相出线端，7为零线(N)进线端，8为零线出线端。若选用断路器为三极断路器，则必须将常用电源(N)的零线NN和备用电源(R)的零线NR同时接到四极专用接零线端子KG上。具体操作见接线图。双电源转换开关自动控制器的工作电源取断路器QN和QR的进线端A相和零线N，若选用断路器为三极断路器时，必须要接零线NN和NR，该四极专用接零线端子在两断路器中间，在自动电源转换开关安装，接线过程中，切不要把原接在断路器进线端的本机控制器线忘掉，碰断或短路等。



无论常用电源和备用电源有无电压，均可采用手动操作方式。手动操作时，应将手动-自动按钮置于手动操作位置，当推动手柄顺时针旋转至终端时，备用电源执行断路器QR分闸，常用电源执行断路器QN合闸；当推动手柄逆时针旋转至终端时，备用电源执行断路器QR合闸，常用电源执行断路器QN分闸。

面板中，电源指示灯(红)，若该灯不亮，说明自动控制盒工作电源有故障，不能操作开关。待修复正常后，将手动-自动按钮置于自动位置状态，如果常用电源供电正常，切换开关将自动投入常用电源执行断路器QN合闸状态，面板中N电指示灯(黄)亮；如果常用电源供电不正常，则转换开关将自动换到备用电源QR供电，备用电源R指示灯(绿)亮。

外形及安装尺寸

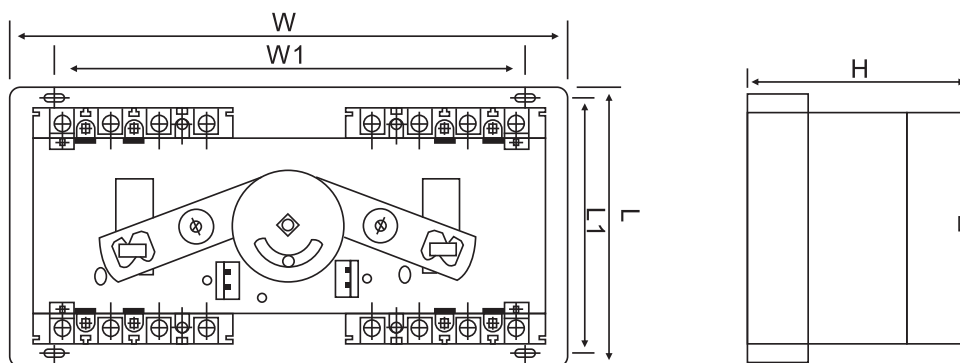


图1

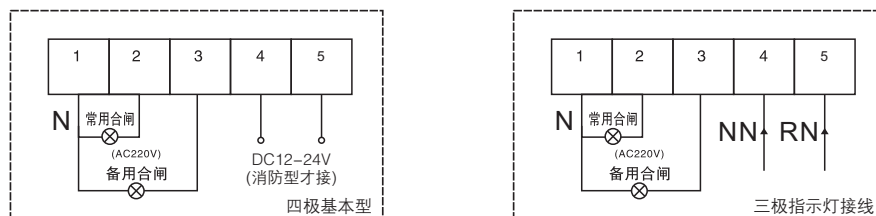


图2 指示灯接线图

表2

产品型号	尺寸	W	W1	L	L1	H
CFQ2s-125/3P		290	254	207	188	125
CFQ2s-125/4P		320	282	207	188	125
CFQ2s-250/3P		332	290	216	195	155
CFQ2s-250/4P		365	333	216	195	155
CFQ2s-400/3P		465	413	308	286	190
CFQ2s-400/4P		516	464	308	286	190

注意事项

- 非专业人员禁止操作或维修，否则将导致触电危险或产品损坏；
- 本产品用户无需改动，否则将导致产品损坏；
- 负载容量不能超出开关的额定容量，否则将导致开关脱扣或烧毁；
- 不可以将零线(N)误接入相线，两断路器输入必须一致，选用三极断路器时，将常用电源(NN)和备用电源(RN)零线同时接到接线端子(KG)，否则将导致开关损坏。地线应接可靠，确保使用安全。
- 不能直接安装在户外工作，否则将缩短使用寿命或引起不良反应。
- 应满足说明书中的各项要求，否则将缩短使用寿命。

维护

转换开关面板设有两只2A熔断器和一只四节接线端子，熔断器作为自动控制盒短路保护。接线端子则为指示灯至控制箱面板提供有源电源，其电压为交流220V，电流为15mA，其中1组常用电源信号合闸指示，1组备用电源信号合闸指示，具体操作可参考随机携带接线图中的控制箱信号灯接虚线部分。(指示灯接线方法见图2)

订货须知

订货时请说明双电源型号、额定电流、极数及台数。

例如：如需订购：CFQ2s系列双电源，250壳架，125A，3P，100台。应写为：CFQ2s-250/3P，125A，100台。