

HZ5系列组合开关

适用范围

HZ5系列组合开关(以下简称开关),适用于交流50Hz、额定工作电压至380V及以下,额定工作电流至16A的电气线路中,作通断电动机负载或其他高电感负载之用,并可直接起动、运转中断开鼠笼型电动机。

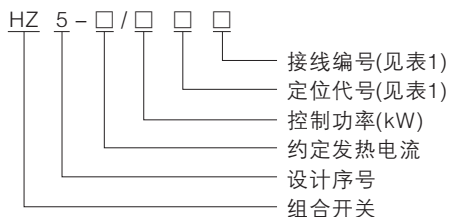
符合标准:GB/T14048.3。



工作条件

- 周围空气温度上限值不超过+40℃,下限值不低于-5℃,24h内平均值不超过+35℃。
- 安装地点的海拔不超过2000m。
- 最高温度+40℃时,空气相对湿度不超过50%,在较低的温度下可以允许有较高的相对湿度,例如20℃时达90%。对由于温度变化偶尔产生的凝露情况必须采取措施。
- 污染等级:3级。
- 安装类别:Ⅲ类。
- 开关应安装在无显著摇动、冲击振动和雨雪侵袭的地方,同时安装地点应无爆炸性危险介质,且介质中无足以腐蚀金属、破坏绝缘的气体 and 尘埃,无影响机械操作的尘埃。

型号含义



· 型号及含义

表1

定位代号	L-0°、60° 定位			M-60°、0°、60° 定位				
	01	02	03	04	05	06	07	08
接线编号	01	02	03	04	05	06	07	08
用途	双极开关	三极开关	四极开关	两种电压双极开关	感应电动机可逆转换开关	两种电压三极开关	星三角启动开关	双速电机开关

主要技术参数

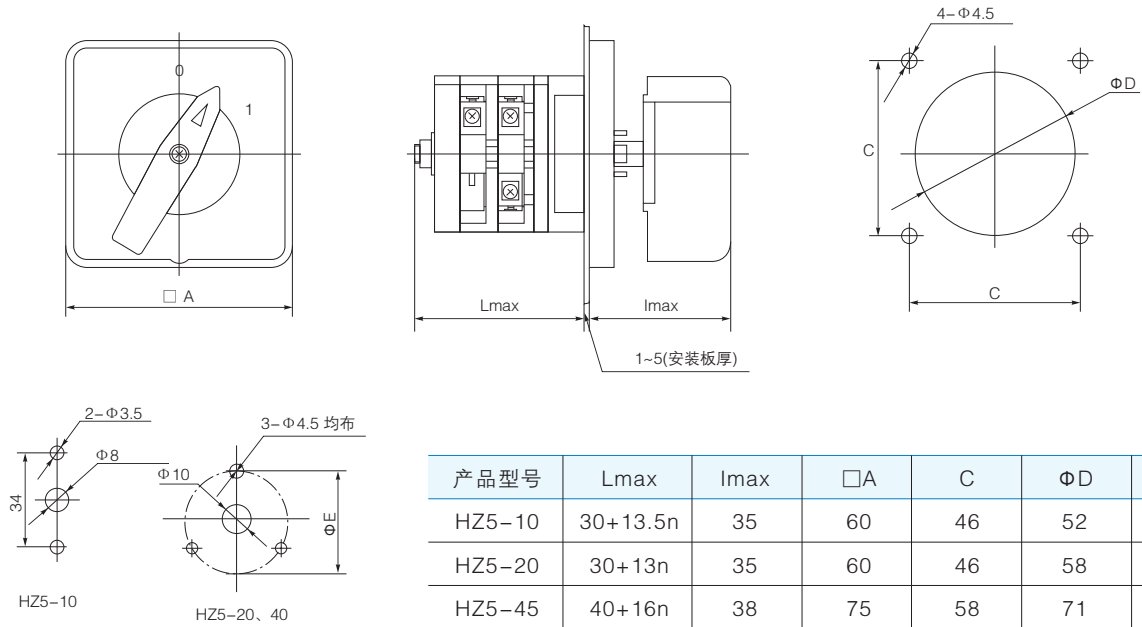
- 开关的基本规格及主要技术参数见表2;
- 开关的操作性能-通断条件见表3,开关的操作频率:120次/h。

表2

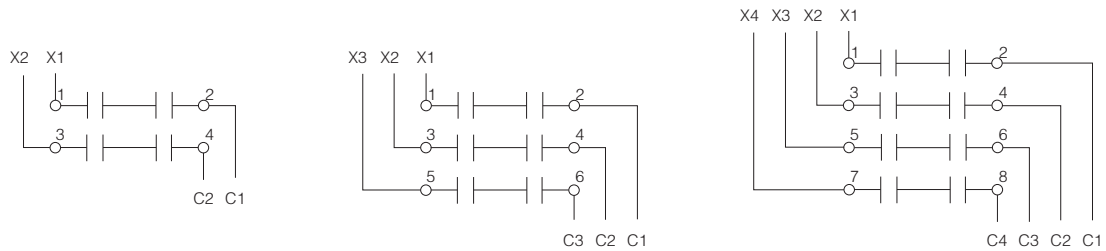
产品型号	使用类别	额定工作电流 I _e A	约定发热电流 I _{th} A	额定工作电压 U _e V	额定冲击耐受电压 U _{imp} V	1s额定短时耐受电流 I _{cw} A	控制功率 kW
HZ5-10	AC-23A	4	10	380	6000	80	1.7
HZ5-20		8	20			160	4
HZ5-40	AC-3	16	40			320	7.5

产品型号	使用类别	Ic/Ie	Ur/Ue	cosΦ	通电时间 s	间隔时间 s	操作循环次数		
							空载	有载	总次数
HZ5-10、20、40	AC-23A	1	1	0.65	0.05	30	8500	1500	10000
	AC-3	2	1.05	0.45	0.05	10	--	6000	6000

外形及安装尺寸



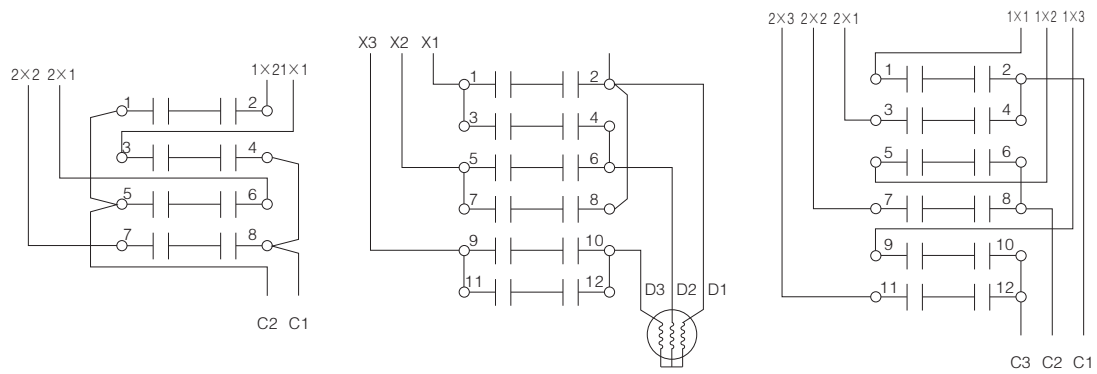
接线图示例



L01: 二极开关接线图

L02: 三极开关接线图

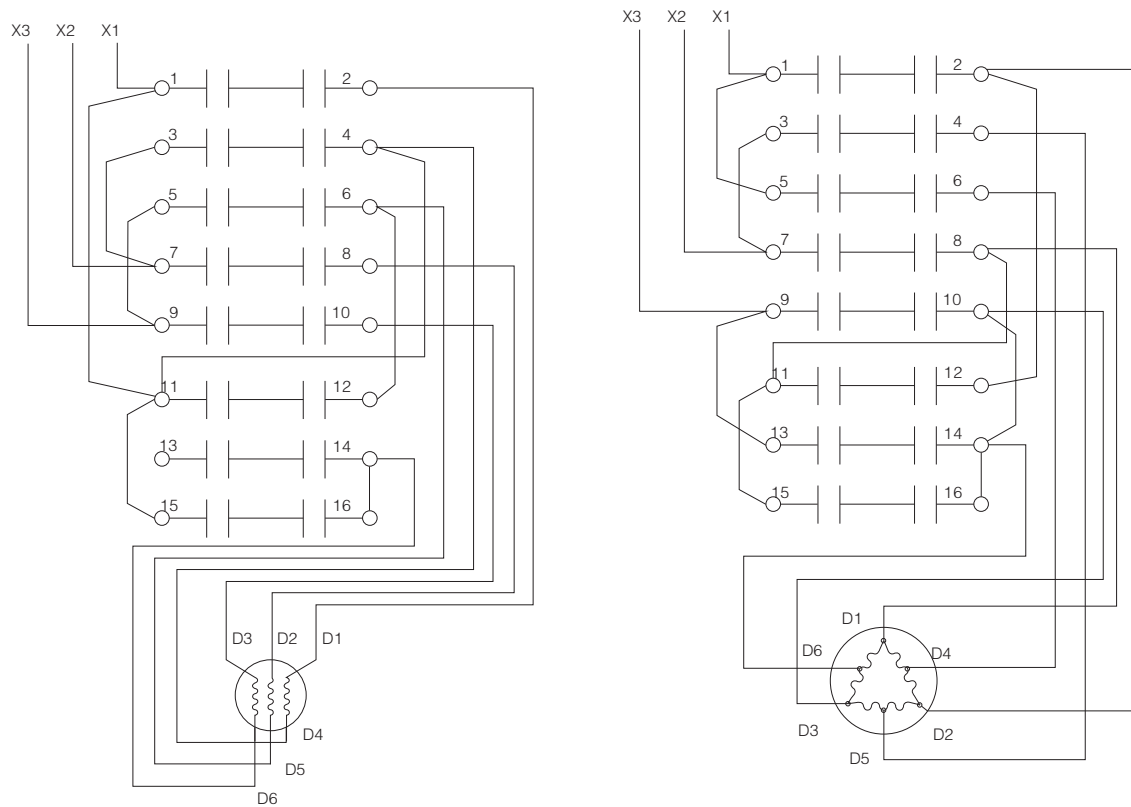
L03: 四极开关接线图



M04: 两种电压双极开关接线图

M05: 感应电动机可逆转换开关接线图

M06: 两种电压三极开关接线图



M07: 星----三角启动开关接线图

M08: 双速电机用开关接线图

订货须知

- 订货时应写明组合开关的型号、规格、定位代号、接线编号和台数等。
- 书写示例：HZ5-10/1.7L03 50台。