

## GW4型户外交流高压隔离开关系列

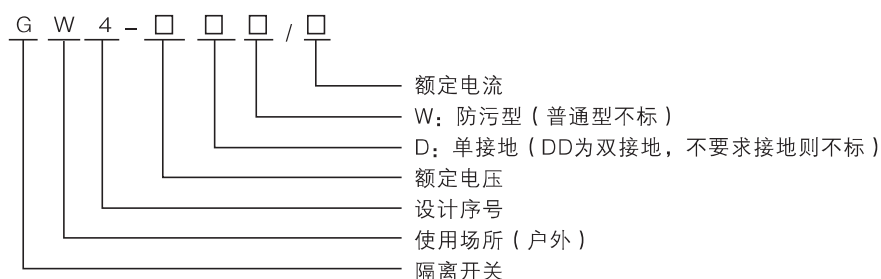


### 主要用途

GW4型户外高压隔离开关是用于三相交流50Hz的户外高压电气设备，供线路在有电压无负载的情况下进行分合，以及对被检修高压母线、断路器等电气设备与带电的高压线路进行电气隔离之用，也可用于开合小的电容或电感电流。在闸刀处于正常分闸位置时，可提供一个符合安全要求的绝缘距离。广泛适用于35~110kV变电站。

产品符合标准：GB1985、GB/T11022。

### 产品型号及含义



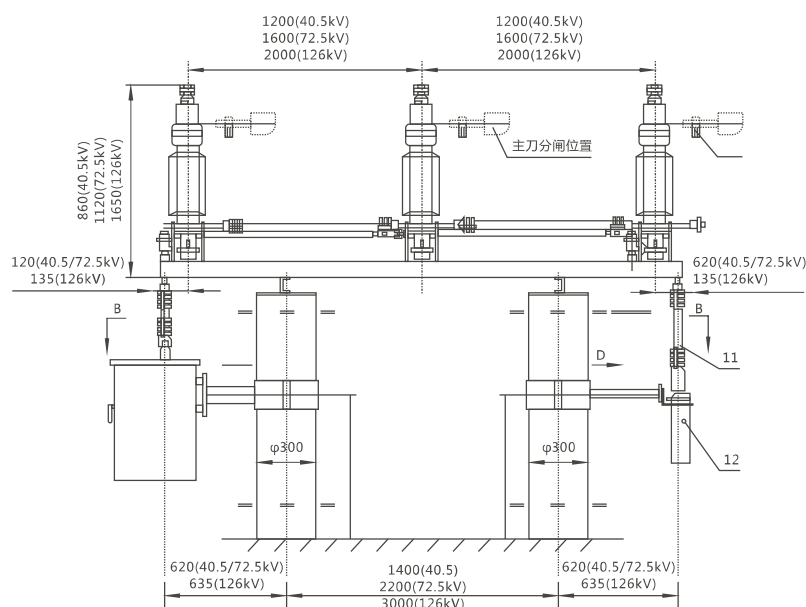
### 主要技术参数

项目	参数					
	GW4-40.5	GW4-72.5	GW4-126	GW4-126G	GW4-145	
额定电压	40.5	72.5	126	126	145	
额定电流	630 1250 2000 2500	630 1250 2000 2500 4000	630 1250 2000 2500	630 1250	1250 2000 2500	
额定短时耐受 电流(有效值)	20 31.5 40(46)	20 31.5 40(46)	20 31.5 40(46)	20 31.5	20 31.5 40(46)	
额定峰值耐受 电流(峰值)	50 80 100(104)	50 80 100(104)	50 80 100(104)	50 80	50 80 100(104)	
额定短时工频 耐压(有效值)	对地	80	140	185(230)	185	375
	断口	110	160	210(265)	210	315
额定雷电冲击 耐受电压(峰值)	对地	185	325	450(550)	450	650
	断口	215	375	520(630)	550	750
接线端额定水平拉力	490(735)	735	735	735	960	
单级重量	80	200	240	300	300	

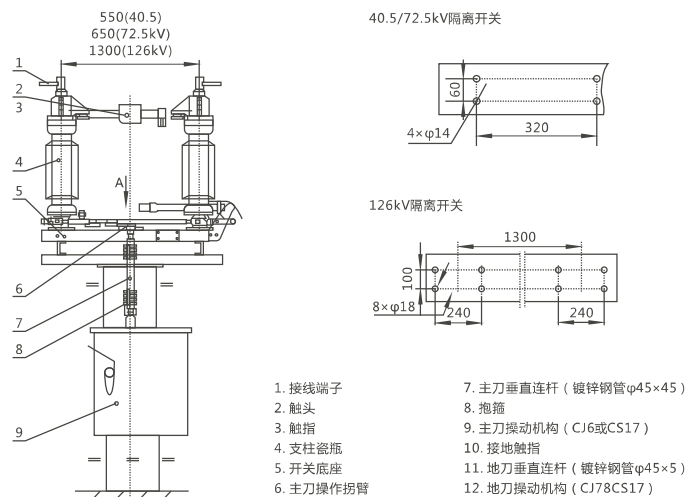
## 使用环境条件

1. 周围环境温度：上限+40℃，下限-30℃；
2. 海拔：不超过3000m；
3. 风速：不超过35m/s；
4. 地震烈度：不超过8度；
5. 污秽程度：不超过Ⅲ级；
6. 无剧烈振动，无腐蚀气体，无火灾，无爆炸危险的场所。

## 外形及安装尺寸



A向基础安装尺寸



1. 接线端子
2. 触头
3. 触指
4. 支柱瓷瓶
5. 开关底座
6. 主刀操作拐臂
7. 主刀垂直连杆 (镀锌钢管φ45×45)
8. 抱箍
9. 主刀操作机构 (CJ6或CS17)
10. 接地触指
11. 地刀垂直连杆 (镀锌钢管φ45×5)
12. 地刀操作机构 (CJ78CS17)