

RT18系列圆筒形帽熔断器

适用范围

RT18型(又称HG30)熔断隔离器适用于额定电压为交流380V/500V, 额定电流至63A的配电装置中作过载和短路保护之用。

氖灯和电阻组成了隔离器的熔断体熔断信号装置(代号“X”)。

符合标准: GB/T 13539.1。



RT18-32 RT18-32X



RT18-63 1P RT18-63 2P



RT18-63 3P

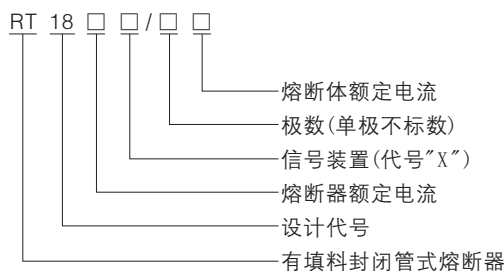


RT18-63X 1P RT18-63X 2P



RT18-63X 3P

型号含义



正常工作条件

- 海拔高度不超过2000m;
- 周围空气温度的上限不超过+40℃, 下限不超过-5℃;
- 空气相对湿度为+40℃时不大于50%, +20℃时不大于90%;
- 安装在无爆炸危险的介质中, 无腐蚀性和破坏绝缘的气体及导电尘埃;
- 熔断器适用于污染等级3级的环境中。

结构特征

- 本系列熔断器由塑料压制的外壳装上触头和载熔件后, 经铆接而成, 均可组成多相结构;
- 具有稳定的保护特性和较高的分断能力;
- 底座均为35mm的标准导轨式安装方便可靠。

外形及安装尺寸

型号	熔断体额定电流(A)	尺寸(mm)					重量(kg)
		A	B	D	E	F	
RT18-32	2, 4, 6, 8, 10, 16, 20, 25, 32	82	79	60	77	18	0.075
RT18-32X	2, 4, 6, 8, 10, 16, 20, 25, 32	82	79	60	77	18	0.075
RT18-63	2, 4, 6, 8, 10, 16, 20	106	103	80	110	26	0.18
RT18-63X	25, 32, 40, 50, 63	106	103	80	110	26	0.18

外形及安装尺寸

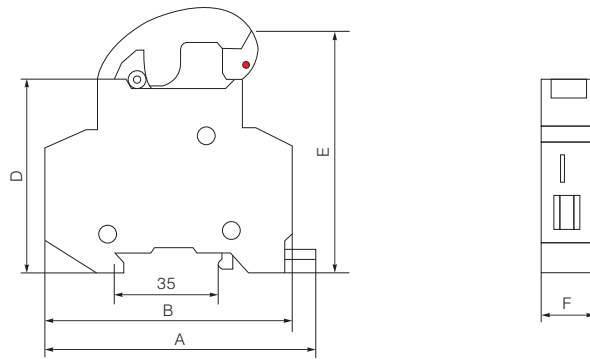


图1

订货须知

- 订货时必须指明：熔断体应指产品型号、规格、数量；
- 单独订购底座或熔断体或特殊规格可与生产厂家联系。