

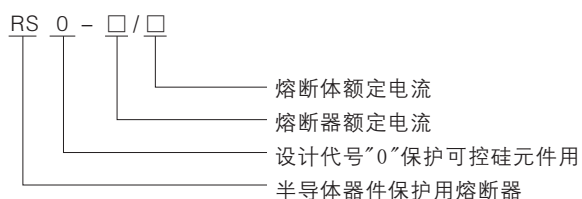
RS0系列半导体设备保护用熔断体

适用范围

RS0系列半导体用快速熔断器工作电压交流(50Hz/60Hz)至500V(750V)额定电流至1200A用于半导体器件及其成套装置的短路保护。

符合标准：GB13539.4、IEC 60269。

型号及含义



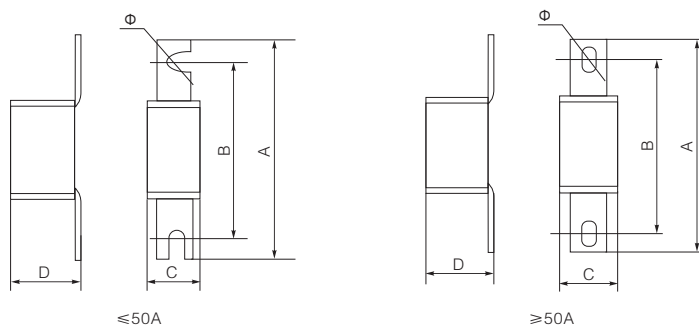
主要技术参数

表1

| 额定电压 (V) | 熔断器额定电流(A) | 熔断体额定电流(A) | 熔断体最大额定电流耗散功率(W) | | 额定分断能力 (kA) |
|----------|------------|---------------------|-------------------|--------------------|-------------|
| | | | 50%I _N | 100%I _N | |
| | | | RS0 | RS0 | |
| 250 | 200 | 150,200 | 9.6 | 50 | 50 |
| | 350 | 200,250,320,350 | 13.5 | 75 | |
| | 480 | 480 | 17.3 | 100 | |
| 500 | 100 | 80,100 | 7.5 | 35 | |
| | 200 | 150,200 | 10.3 | 50 | |
| | 400 | 200,250,320,350,400 | 18 | 90 | |
| | 600 | 480,500,600 | 40 | 110 | |
| | 1000 | 1000 | 70 | 150 | |

注：750V结构载熔断器结构及技术参数与500V相同。

外形及安装尺寸



| 型号 | 额定电压(V) | 额定电流(A) | 尺寸 | | | | |
|----------|---------|---------------------|---------|---------|--------|----------|---------|
| | | | a | b | c | d | Φ |
| RS0-100 | 500 | 80,100 | 140±2.0 | 120±1.5 | 40±1.0 | 43±1.0 | 7×10.5 |
| RS0-200 | 250 | 150,200 | 125±1.5 | 100±1.0 | 46±1.0 | 50±1.0 | 9×13.5 |
| RS0-200 | 500 | 150,200 | 145±2.0 | 120±1.5 | 46±1.0 | 50±1.0 | 9×13.5 |
| RS0-400 | 250 | 200,250,320,350,400 | 130±1.5 | 100±1.0 | 55±1.0 | 61±1.0 | 9×13.5 |
| RS0-400 | 500 | 200,250,320,350,400 | 150±1.5 | 120±1.5 | 55±1.0 | 61±1.0 | 9×13.5 |
| RS0-600 | 250 | 480,500,600 | 135±1.5 | 100±1.0 | 66±1.0 | 72.5±1.0 | 13×19.5 |
| RS0-600 | 500 | 480,500,600 | 157±2.0 | 120±1.5 | 66±1.0 | 72.5±1.0 | 13×19.5 |
| RS0-1000 | 500 | 1000 | 173±2.5 | 135±1.0 | 86±1.0 | 93±1.0 | 17 |

订货须知

订货时必须指明：熔断体应指产品型号、规格、数量；

- 订货示例：RS0-400/300A 100只，表示订型号RS0-400 额定电流为300A的熔断体100只。