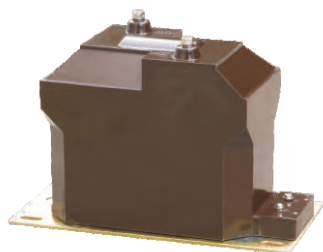


JDZ10-6(RZL6);JDZ10-10A(RZL10); JDZF10-6,10系列单相、全封闭电压互感器



概述

本系列电压互感器为单相、户内、干式全封闭产品，使用时单台或二台一组，JDZ10-6(RZL6); JDZ10-10A(RZL10)二台一组时为V/V连接，JDZF10-6、10二台一组时为V/V/V连接。分别适用于额定频率50Hz或60Hz，额定电压为6、10kV电力系统中作电能计量、电压监控。

使用条件

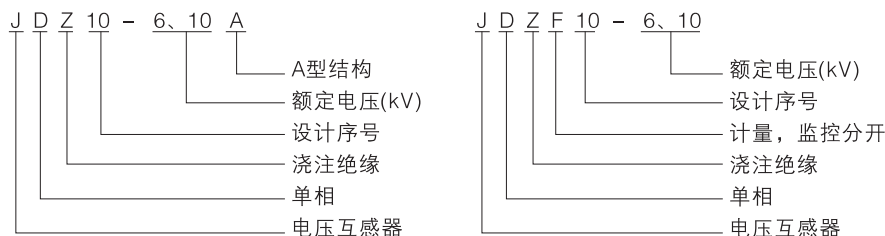
- 海拔高度不超过3000米；
- 周围环境温度不高于+40℃，不低于-5℃；
- 周围空气的相对湿度不大于85%(20℃)；
- 满足II级污秽等级；
- 安装场所无腐蚀性的气体。

结构简介

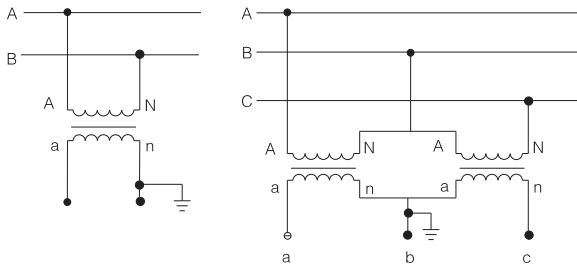
本型互感器为全封闭，绕组为环氧树脂全真空浇注全绝缘结构。铁芯采用优质硅钢片卷绕而成。互感器绝缘靠环氧树脂。产品体积小、重量轻，安装仅占有限空间。所有绕组完全浇注在环氧树脂中，具有优良的绝缘性能，耐冲击和机械压力，并可以保护绕组不受潮。一次绕组引出线端子的标志为A、N；二次绕组引出线端子的标志：JDZ10-6(RZL6)；JDZ10-10A(RZL10)为a、n；JDZF10-6、10为1a、1n;2a、2n；均在浇注体上清晰标注。

夹件上的接地标志旁有接地螺栓供接地用，下部支架供安装用。整体结构紧凑，使用方便。

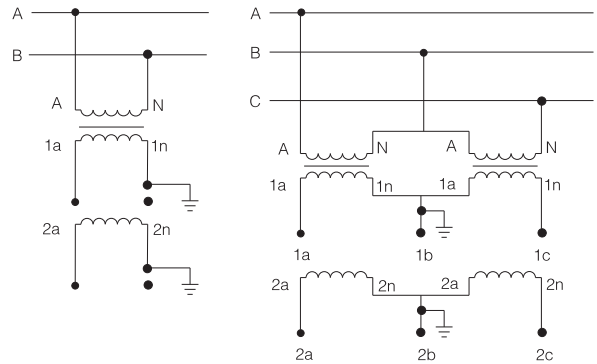
型号及含义



产品接线图



JDZ10-6、10A; RZL6; RZL10常规接线图



JDZF10-6、10常规接线图

主要技术参数

- 产品标准：GB1207-2006《电磁式电压互感器》；
- 产品表面爬电距离：满足 II 级污秽等级；
- 负荷的功率因数： $\text{COS}\Phi=0.8$ (滞后)；
- 其他技术参数见下表：

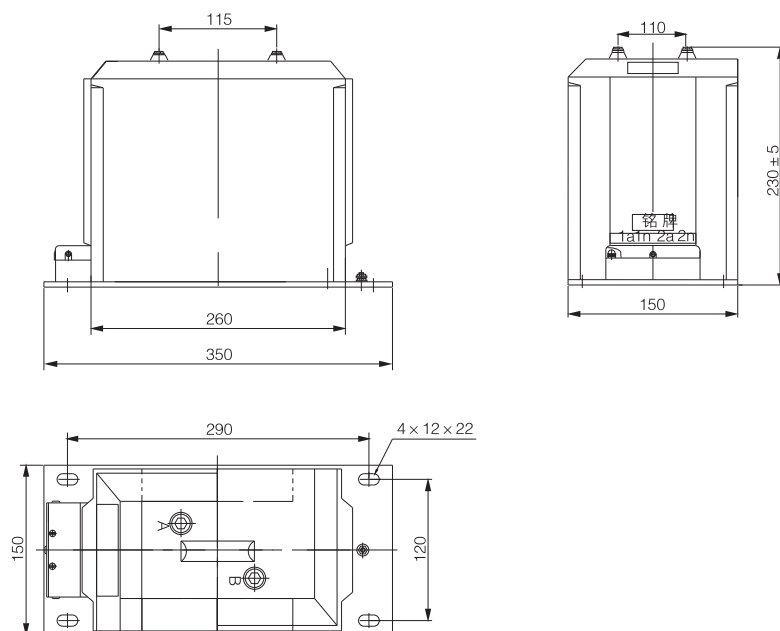
产品型号	额定电压比 (kV)	准确等级及输出容量 (VA)			热极限输出容量 (VA)
		0.2	0.5	1	
JDZ10-6A;RZL6	6/0.1	30	40	80	400
JDZ10-10A;RZL10	10/0.1	30	40	80	500

产品型号	额定电压比 (kV)	级次组合	输出容量 (VA)	热极限输出容量 (VA)
JDZF10-6	6/0.1/0.1	0.2/0.5	15/20	2 × 300
JDZF10-10	10/0.1/0.1	0.2/0.5	15/20	2 × 400

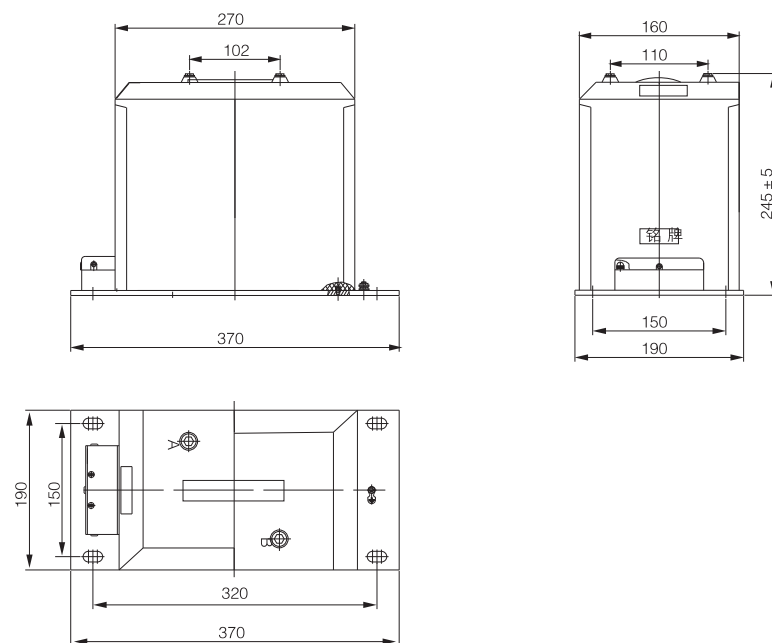
产品绝缘

- 额定绝缘水平：
 - 6kV产品 7.2/32/60 kV
 - 10kV产品 12/42/75 kV
- 二次对二次对及地工频耐压：3kV 历时60s
- 感应耐压试验：150赫兹电源二次加
 - 6kV产品使一次达23kV，历时40s；
 - 10kV产品使一次达30kV，历时40s。

外形及安装尺寸



JDZ10-6(RZL6);JDZ10-10A(RZL10)外形及安装尺寸图



JDZF10-6、10外形及安装尺寸图