

## JDZJ-6, 10; JDZJ-6, 10Q系列 单相、半封闭电压互感器



### 概述

本系列电压互感器为单相,户内环氧树脂浇注绝缘,半封闭产品,使用时三合一组,JDZJ-6、10(Q)为Yo/Yo/△连接,分别适用于额定频率50Hz或60Hz,额定电压为6、10kV电力系统中作电能计量,电压监测和继电保护用.本产品符合IEC60044-2:2003及GB 1207-2006《电磁式电压互感器》标准。

### 使用条件

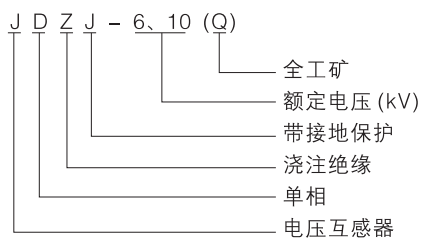
- 海拔高度不超过3000米;
- 周围环境温度不高于+40℃,不低于-5℃;
- 周围空气的相对湿度不大于85%(20℃);
- 满足II级污秽等级;
- 安装场所无腐蚀性的气体。

### 结构简介

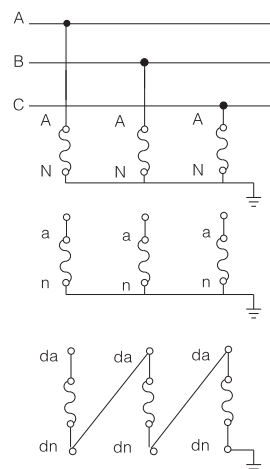
JDZJ-6、10(Q)系列互感器为半封闭,外铁芯结构,绕组为环氧树脂全真空浇注全绝缘结构。铁芯采用优质硅钢片叠装而成。互感器绝缘靠环氧树脂。产品体积小、重量轻,安装仅占有限空间。所有绕组完全浇注在环氧树脂中,具有优良的绝缘性能,耐冲击和机械压力,并可以保护绕组不受潮。一次绕组引出线端子的标志为A、N;二次绕组引出线JDZJ-6、10(Q)测量级端子的标志为a、n,保护级端子的标志为da、dn;均在浇注体上清晰标注。在夹件上的接地标志旁有接地螺栓供接地用,下部支架供安装用。整体结构紧凑,使用方便。

JDZ-6、10(Q)的连接组标号为1/1/1/12-12三台单相三绕组电压互感器连组为(剩余电压绕组接成开口三角形)。

### 型号及含义



### 产品接线图



## 主要技术参数

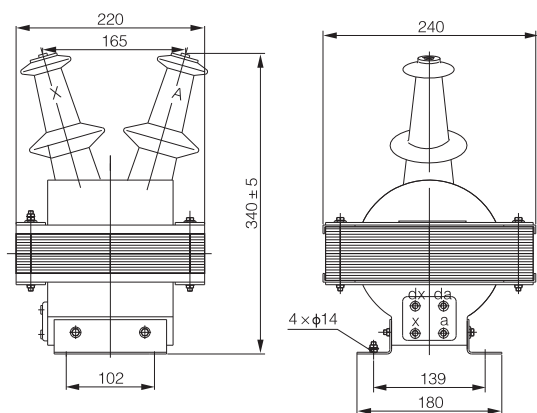
- 产品标准：GB1207-2006《电磁式电压互感器》
- 产品表面爬电距离：满足Ⅱ级污秽等级；
- 负荷的功率因数： $\text{COS}\Phi=0.8$ (滞后)；
- 其他技术参数见下表：

产品型号	额定电压比(kV)	级次组合	准确等级及输出容量(VA) $\text{COS}\Phi=0.8$ (滞后)				剩余电压绕组 6P	极限输出 容量 (VA)
			0.2	0.5	1	3		
JDZJ-6(Q)	$\frac{6}{\sqrt{3}}/\frac{0.1}{\sqrt{3}}/\frac{0.1}{3}$	0.2/6P	15	30	80	200	100	400
		0.5/6P						
JDZJ-10(Q)	$\frac{10}{\sqrt{3}}/\frac{0.1}{\sqrt{3}}/\frac{0.1}{3}$	0.2/6P	20	50	80	200	100	400
		0.5/6P						

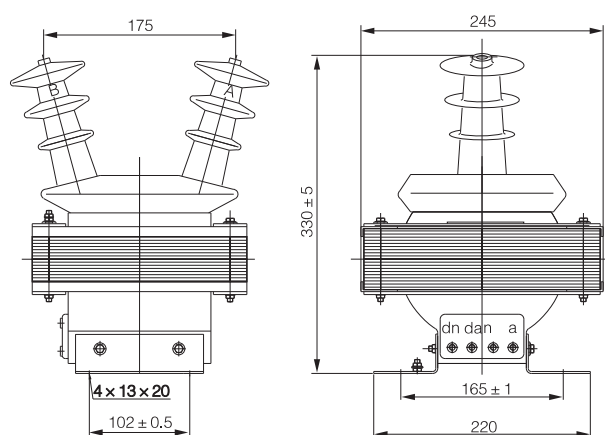
## 产品绝缘

- 额定绝缘水平：  
6kV产品 7.2/32/60 kV  
10kV产品 12/42/75 kV
- 二次对二次对及地工频耐压：3kV 历时60s
- 感应耐压试验：150赫兹电源二次加  
6kV产品使一次达23kV,历时40s；  
10kV产品使一次达30kV,历时40s。

## 外形及安装尺寸



JDZ-6、10 外形及安装尺寸图



JDZJ-6、10Q 外形及安装尺寸图