

# CFA3系列按钮开关

## 适用范围

CFA3系列按钮开关适用于交流50Hz、额定工作电压AC380V及以下，直流额定工作电压220V及以下的控制电路中，作为接触器、电磁起动器、继电器等电磁开关的控制，工作信号的转换，电气连锁使用。

产品符合标准：GB/T14048.5。

## 型号含义

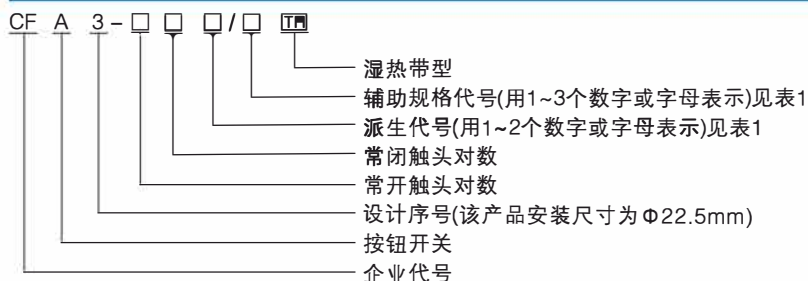


表1

型号含义	派生代号/辅助规格代号																								
CFA3-□/□ 一般型	<table border="1"> <tr> <td>代号</td> <td>1</td> <td>2</td> <td>3</td> <td>4</td> <td>5</td> <td>6</td> <td>*</td> </tr> <tr> <td>含义</td> <td>红</td> <td>绿</td> <td>黑</td> <td>黄</td> <td>兰</td> <td>白</td> <td>形象符号</td> </tr> </table> 无字母	代号	1	2	3	4	5	6	*	含义	红	绿	黑	黄	兰	白	形象符号								
代号	1	2	3	4	5	6	*																		
含义	红	绿	黑	黄	兰	白	形象符号																		
CFA3-□/□□ 旋转式	<table border="1"> <tr> <td>代号</td> <td>1</td> <td>2</td> <td>3</td> <td>2</td> <td>3</td> </tr> <tr> <td>含义</td> <td>红</td> <td>绿</td> <td>黑</td> <td>2位置</td> <td>3位置</td> </tr> </table> X旋钮、XB旋柄、Y钥匙	代号	1	2	3	2	3	含义	红	绿	黑	2位置	3位置												
代号	1	2	3	2	3																				
含义	红	绿	黑	2位置	3位置																				
CFA3-□/□□□ 带灯钮	S表示塑料护罩 J表示金属护罩 <table border="1"> <tr> <td>代号</td> <td>1</td> <td>2</td> <td>3</td> <td>4</td> <td>5</td> <td>6</td> <td>1</td> <td>2</td> <td>3</td> <td>4</td> <td>5</td> </tr> <tr> <td>含义</td> <td>红</td> <td>绿</td> <td>黄</td> <td>兰</td> <td>白</td> <td>透明</td> <td>6V</td> <td>12V</td> <td>110V</td> <td>220V</td> <td>380V</td> </tr> </table> D白炽灯钮、DN氖泡、DM带灯蘑菇钮	代号	1	2	3	4	5	6	1	2	3	4	5	含义	红	绿	黄	兰	白	透明	6V	12V	110V	220V	380V
代号	1	2	3	4	5	6	1	2	3	4	5														
含义	红	绿	黄	兰	白	透明	6V	12V	110V	220V	380V														
CFA3-□/□□ 蘑菇钮	<table border="1"> <tr> <td>代号</td> <td>1</td> <td>2</td> <td>3</td> <td>1</td> <td>2</td> </tr> <tr> <td>含义</td> <td>红</td> <td>绿</td> <td>黑</td> <td>Φ30的钮</td> <td>Φ60的钮</td> </tr> </table> M(红色钮则附有黄色警告圈)	代号	1	2	3	1	2	含义	红	绿	黑	Φ30的钮	Φ60的钮												
代号	1	2	3	1	2																				
含义	红	绿	黑	Φ30的钮	Φ60的钮																				
CFA3-□/□□ 自锁式	<table border="1"> <tr> <td>代号</td> <td>1</td> <td>2</td> <td>3</td> <td>1</td> <td>2</td> </tr> <tr> <td>含义</td> <td>红</td> <td>绿</td> <td>黑</td> <td>Φ30的钮</td> <td>Φ60的钮</td> </tr> </table> ZS红色钮则附有黄色警告圈	代号	1	2	3	1	2	含义	红	绿	黑	Φ30的钮	Φ60的钮												
代号	1	2	3	1	2																				
含义	红	绿	黑	Φ30的钮	Φ60的钮																				

## 工作条件

- 周围空气温度为+40°C~-5°C；
- 在振动频率为10~55Hz，加速度不小于10m/s<sup>2</sup>，但无显著冲击场合下能正常工作；
- 污染等级为3级；
- 安装类别为Ⅱ类；
- 湿热带型在湿热带环境下能正常工作；
- 按钮有红、绿、黑、蓝、黄、白和无色透明供用户选择；
- 安装防转定位和防松垫圈、定位、安装准确、可靠，并且按钮开关座可以每90°位置安装，适应各种接线位置。

## 结构特征

- 积木式组合结构，拆装灵活，方便，可靠；
- 触头任意组合，便于更换，触头有1~4对，可组成1~14种规格；
- 常开与常闭触头结构上分开的，电气上是绝缘的，可共极工作；
- 动静触头是滑动式接触，滑擦自洁，接触可靠。

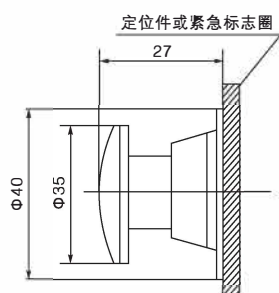
## 主要技术参数

- 额定绝缘电压：AC 660V(50或60Hz)；
- 约定发热电流：10A；
- 使用类别：AC-13 DC-13；
- 额定工作电压与对应的额定工作电流见下表。

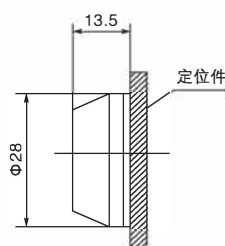
表2

额定绝缘电压U <sub>i</sub> (V)		660	
约定发热电流I <sub>th</sub> (A)		10	
额定工作电压U <sub>e</sub> (V)		380	220
额定工作电流I <sub>e</sub> (A)	AC-13	2.5	--
	DC-13	--	0.27

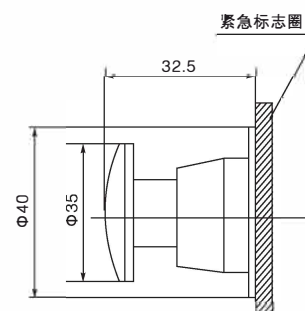
## 外形及安装尺寸



CFA3-M/1蘑菇头式 CFA3-DM/1带灯式



CFA3—般式



CFA3-ZS/1自锁式