

SCZ(B)10型6~10kV环氧浇注干式有载变压器



专业制造 专心服务

Specialized Manufacture Concentrative Service

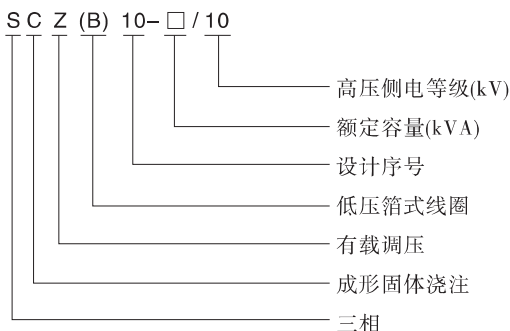
SCZ(B)10型6~10kV环氧浇注干式有载变压器

一、适用范围

本产品具有广泛的使用领域，尤其适合使用在防火要求高的场所，如矿井、油田、地铁、发电厂、学校、医院、商业中心、高层建筑及一切户内配置系统中。

产品符合标准：GB1094.1、GB1094.11。

二、型号含义



四、工作条件

安装高度：海拔不超过1000m；

电源电压的波形：似于正弦波；

多相电源电压的对称性：

多相变压器所连接的电源电压应近似对称。

环境温度：

最高气温+40℃

最高日平均气温+30℃

最高年平均气温+20℃

最低气温-30℃ (适用于户内式变压器)

三、结构特征

3.1 铁芯

铁芯采用高导磁优质晶粒取向冷轧硅钢片，45°全斜多级接缝，铁芯采用特殊的方管拉板结构，芯柱采用绝缘带绑扎，铁芯表面采用特殊树脂涂覆以防潮防锈，有效降低了空载损耗、空载电流和铁芯噪音。

安全，难燃防火，无污染，可直接安装在负荷中心。

免维护、安装简便、综合运行成本低。

防潮性能好，可在100%湿度下正常运行，停运后不经预干燥即可投入运行。

损耗低、局部放电量低、噪音小、散热能力强，

配备有完善的温度保护控制系统，为变压器安全运行提供可靠保障。

可靠性高。据对已经投入运行的产品的运行研究，产品的可靠性指标已经达到国际先进水平。

3.2 箔式线圈

低压绕组采用整段铜箔，连同F级的匝绝缘在专用低压箔绕机上绕制。箔式线圈较好地解决了低电压，大电流线圈绕组产品短路应力大，匝间不平衡，散热效果差，存在绕制螺旋角，人工焊接质量不稳定的突出问题。同时我公司绕组端部用树脂灌封，固化成形，防潮防污。

3.3 温控装置

变压器采用BWDK系列信号温度计，测温元件埋设在低压线圈上半部，可自动检测并巡回显示三相线圈各自的工作湿度。并且有超温报警和跳闸功能。

五、主要技术参数

额定容量 (kVA)	电压组合			联结组标号	损耗 (kW)		空载电流 (%)	短路阻抗 (%)	本体重量 (kg)	带外壳重量 (kg)
	高压 (kV)	分接范围	低压 (kV)		负载 (120℃)	空载				
315	6	±4×2.5%	0.4	Yyn0 Dyn11	3.68	0.98	0.9	4	1235	1295
400					4.23	1.08	0.8		1370	1430
500					5.17	1.28	0.8		1565	1625
630					6.2	1.49	0.7		1855	1930
630					6.3	1.49	0.7		1800	1875
800					6.6	1.69	0.6		2140	2215
1000					10	1.96	0.6	2570	2660	
1250					10.5	2.32	0.5	3100	3230	
1600					11	2.72	0.5	3710	3840	
2000					15.3	3.68	0.4	4230	4380	
2500					18.2	3.96	0.4	5230	5380	

六、外形及安装尺寸

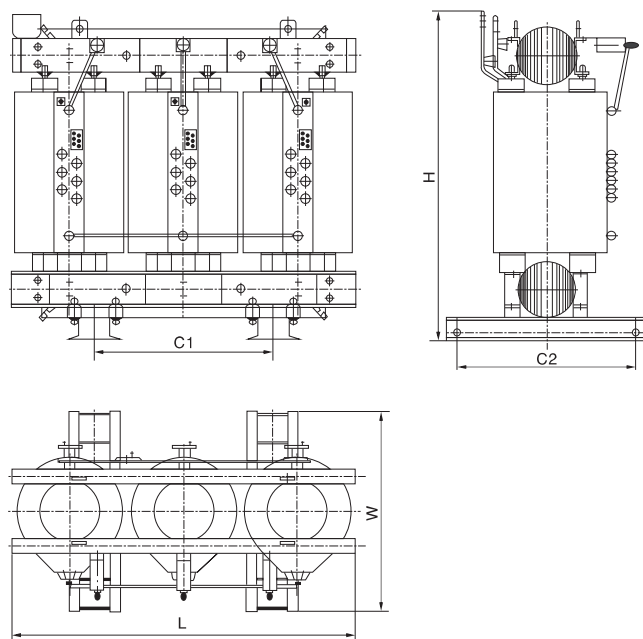


图1 SCZ(B)10-315-2500/10kV变压器外形及安装尺寸

七、外形及安装尺寸

额定容量 (kVA)	外形及安装尺寸(mm)				
	L	W	H	C1	C2
315	1170	760	1180	660	660
400	1260	760	1205	660	660
500	1300	760	1240	660	660
630	1370	780	1265	660	660
630	1370	780	1265	660	660
800	1440	780	1415	660	660
1000	1480	1000	1450	820	820
1250	1580	1000	1590	820	820
1600	1650	1000	1665	820	820
2000	1720	1000	1720	820	820
2500	1820	1000	1790	820	820

八、订货须知

订货时应提供产品型号、额定容量、高低压额定电压及高压分接范围、相数、频率、联结组标号。