

SGB(H)10型6~10kV环保型干式变压器



专业制造 专心服务

Specialized Manufacture Concentrative Service

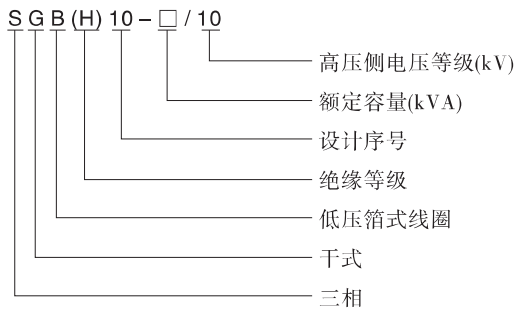
SGB(H)10型6~10kV环保型干式变压器

一、适用范围

SGB(H)10型H级绝缘干式电力变压器承受热冲击能力强，过载能力大、难燃，防火性能高、低损耗、局部放电量小、噪声低、不产生有害气体、不污染环境、对湿度不敏感、体积小、不开裂、维护简便。因此最适宜于防火要求高、负荷波动大以及污秽潮湿的恶劣环境中。如机场、发电厂、冶金作业、医院、高层建筑、购物中心、居民密集区以及石油化工、核电站、核潜艇等特殊环境中。

产品符合标准：GB1094.1、GB20052、GB1094.11。

二、型号含义



三、结构特征

SGB10系列是采用杜邦NOMEX[®]纸为基础的绝缘系统，在变压器的整个使用寿命期间都保持极佳的电气性能和机械性能。NOMEX[®]不易老化，耐收缩及抗压缩，加上弹力特强，因此可以确保变压器即使使用数年之后，线圈仍保持结构紧密，并且能够承受短路的压力。

高标准的安全性，无可燃性树脂，无有毒气体，不助燃。

单位kVA的体积和重量减少

紧急过负载的能力增加

修理、维护方便

噪音低

对湿度、灰尘、污染不敏感

运行无局部放电及永无“龟裂”的可能

设计灵活，可按客户的要求设计制成所需要的任何规格。

四、工作条件

安装高度：海拔不超过1000m；

电源电压的波形：似于正弦波；

多相电源电压的对称性：

多相变压器所连接的电源电压应近似对称。

环境温度：

最高气温+40℃

最高日平均气温+30℃

最高年平均气温+20℃

最低气温-30℃ (适用于户内式变压器)

五、主要技术参数

额定容量 (KVA)	电压组合			联结组标号	损耗(145° kW)		空载电流 (%)	短路阻抗 (%)	重量(kg)	
	高压 (kV)	高压分接范围	低压 (kV)		负载	空载			本体重	带外壳重
100	6 6.3 6.6 10 10.5 11	±5% ±2×2.5%	0.4	Yyno Dyn11	2.2	0.4	0.8	4	565	615
160					3.1	0.56	0.8		795	850
200					3.98	0.65	0.8		975	1075
250					4.65	0.76	0.7		1235	1285
315					5.61	0.88	0.7		1295	1345
400					6.63	1.04	0.6		1690	1740
500					7.95	1.2	0.6	1780	1830	
630					9.25	1.4	0.6	1950	2010	
630					9.78	1.34	0.6	2050	2110	
800					11.56	1.7	0.5	2560	2620	
1000					13.35	1.98	0.5	2940	3000	
1250					15.64	2.38	0.5	3620	3680	
1600					18.1	2.74	0.5	4400	4470	
2000					21.25	3.32	0.4	4865	4935	
2500					24.74	4	0.4	5650	5720	

六、外形及安装尺寸

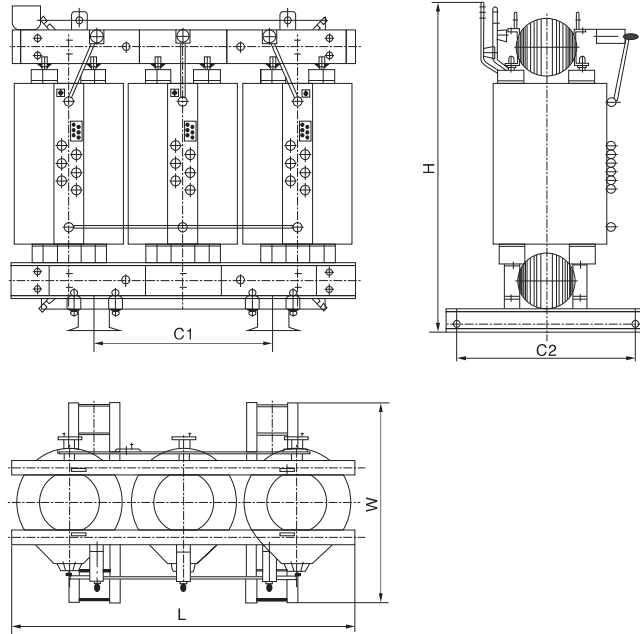


图1 SGB(H)10-100-2500/10kV变压器外形及安装尺寸

七、外形及安装尺寸

额定容量 (kVA)	外形及安装尺寸(mm)				
	L	W	H	C1	C2
100	1070	750	880	660	660
160	1150	750	1070	660	660
200	1180	750	1160	660	660
250	1210	750	1170	660	660
315	1240	750	1190	660	660
400	1360	750	1295	660	660
500	1350	750	1460	660	660
630	1480	960	1380	820	820
800	1560	1100	1570	820	820
1000	1560	1100	1670	820	820
1250	1630	1100	1685	820	820
1600	1710	1250	1760	1070	1070
2000	1770	1250	1900	1070	1070
2500	1830	1250	1995	1070	1070

八、订货须知

订货时应提供产品型号、额定容量、高低压额定电压及高压分接范围、相数、频率、联结组标号。