

CFB3-63GQ自恢复式过欠压保护断路器

适用范围



CFB3-63GQ自恢复式过欠压保护断路器是最新研制开发的一款整体式结构的微型断路器，该产品采用电动操作机构的原理，集过载、短路、过压和欠压多重保护于一体，并在过、欠压故障消除后自动恢复合闸。安全可靠，使用方便。

该断路器具有隔离功能，符号为“—/—X—”。

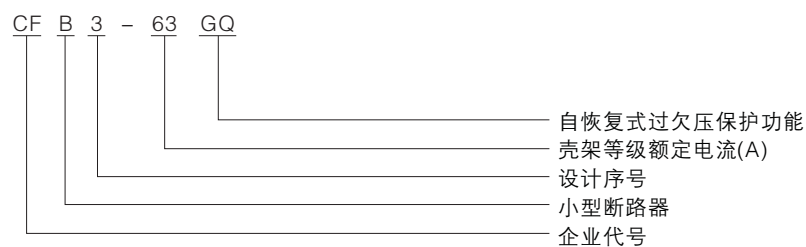
CFB3-63GQ自恢复式过欠压保护断路器适用于住宅建筑的入户箱单相或三相总进线保护，满足JGJ 242《住宅建筑电气设计规范》6.3.2章节关于低压配电线路保护的要求。同时，也符合JB/T 12762《自恢复式过欠压保护器》。



产品特点

- 远程控制及维修锁定：具备防间断通电的维修锁定功能，使断电检修更安全。
- 同步传动及快速合闸：极联内轴一体传动并配以快速合闸机构，使接通更安全、可靠。
- 断电状态记忆及恢复：通过状态记忆及自动判断执行，使保护与恢复控制更具人工智能。
- 电源误接、故障防护：智能模块能长时间承受440V过电压。
- 工作温度范围大：可在-25℃~+70℃范围内使用，使产品运行更具稳定性。

型号及含义



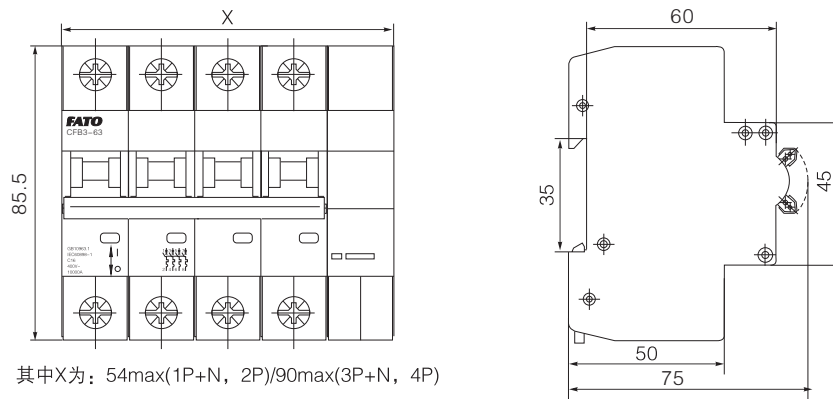
正常工作条件

- 周围空气温度：-25℃~+70℃。
- 安装地点的海拔不超过2000m。
- 安装地点的大气相对湿度年平均不超过75%，最湿月的平均最大相对湿度不超过90%，偶然情况下不超过85%。
- 污染等级：2级。
- 安装类别：II、III类。
- 应采用35mm标准导轨安装。
- 安装处应无显著冲击和振动。

主要技术参数

极数	1P+N, 3P+N
额定工作电流	16~63 A
额定分断能力	10kA
脱扣特性	C, D
额定频率	50 Hz
额定绝缘电压	500 V AC
过电压等级	Ⅲ
污染等级	2
额定电压	1P+N: 230 V AC, 3P+N: 400 V AC
最大工作电压	1P+N: 253 V AC, 3P+N: 440 V AC
最小工作电压	12 V AC
欠压保护动作范围	50 V~160 V
过压保护动作范围	275 V~440 V
欠压脱扣时间	0.6 s<T<5 s
过压脱扣时间	275 V; 3 s<T<15 s
	300 V; 1 s<T<3 s
	350 V; 0.25 s<T<0.75 s
	400 V; 0.1 s<T<0.2 s
自动合闸时间	0.5 s
自动合闸延时	20 s~60 s
额定冲击耐受电压(1.2/50 μs)	4 kV
介电试验电压	2.5 kV, 1 min
机械寿命	10,000 次
电气寿命	10,000 次
指示	红灯亮: 过欠压故障
	绿灯亮: 正常
	红绿闪烁: 重合闸自锁
防护等级	IP 20

外形及安装尺寸



订货须知

订货时必须说明断路器型号、壳架等级、额定电流量、脱扣型式、极数、台数等。
 例如：CFB3-63GQ自恢复式过欠压保护断路器，额定电流为40A，脱扣型式C型，1P+N 100台。
 则表示为CFB3-63GQ/1P+N C40 100台。