

XJ01系列自耦减压起动箱



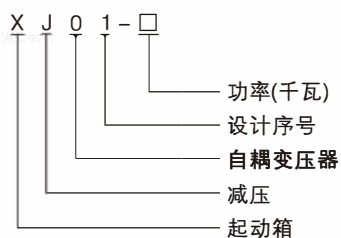
适用范围

XJ01系列自耦减压起动箱适用于交流50Hz、额定电压380伏，容量300千瓦及以下的三相鼠笼型感应电动机作不频繁降压起动用，利用自耦变压器降压，以减少电动机起动电流对输电网络的影响。

工作条件

- 海拔高度不超过2000米；
- 周围介质温度不高于+40℃，不低于-5℃；
- 空气相对湿度在最高温度为+40℃，相对湿度不超过50%，在较低温度时，允许有较高的相对湿度，但不得出现凝露；
- 污染等级为3级；
- 安装条件：
 - a. 安装面与水平面的倾斜不超过5度；
 - b. 安装类别为Ⅱ、Ⅲ。

型号含义



起动性能

电动机起动时，起动电流不超过额定电流的4倍，其最长起动时间为30秒(包括一次或连续数次起动时间的总和)，若连续起动时间总和已达30秒，则起动后的冷却时间，应不小于2小时才能再起动，因此本产品仅作长时间间歇起动之用，不适宜在频繁操作或在重负荷条件下使用。

产品结构

本产品为箱式防护结构，由自耦变压器、交流接触器、热继电器、时间继电器等元件组成，对于75千瓦及以下的产品，系采用自动控制方式，80千瓦以上的产品，采用手动和自动两种控制方式，由转换开关进行切换。时间继电器为可调式，一般设定为10秒。可以自由调节控制起动时间，自耦变压器线圈具有额定电压的65%及80%二个抽头，出厂时接在80%抽头上，接65%抽头时，起动转矩为0.42Me，80%抽头时，起动转矩为0.64Me，Me为电机额定转矩。

主要技术参数

表1

型号	被控电动机最大功率 (千瓦)	最大工作电流 I_e (安)	电流互感器 变比k	时间继电器整定时间 最大允许值(秒)	热继电器整定电流 参考值(安)
XJ01-14	14	28		30	28
XJ01-17	17	34		30	34
XJ01-20	20	40		30	40
XJ01-22	22	44		30	44
XJ01-28	28	56		30	56
XJ01-30	30	60		30	60
XJ01-40	40	80		30	80
XJ01-55	55	110		30	110
XJ01-75	75	142		30	142
XJ01-100	100	200	300/5	30	3.4
XJ01-115	115	230	300/5	30	3.9
XJ01-135	135	270	400/5	30	3.4
XJ01-155	155	300	400/5	30	3.8
XJ01-190	190	370	400/5	30	4.6
XJ01-225	225	410	600/5	30	3.4
XJ01-260	260	475	800/5	30	3
XJ01-300	300	535	800/5	30	3.4

安装和使用

• 本产品的外表及安装尺寸如图1~图3及表2所示

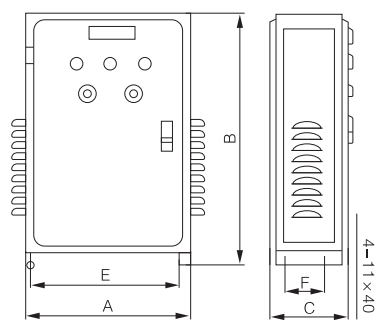


图1 14-75kW

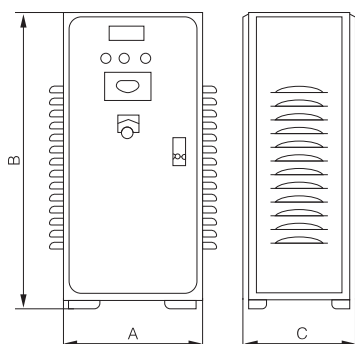


图2 80-190kW

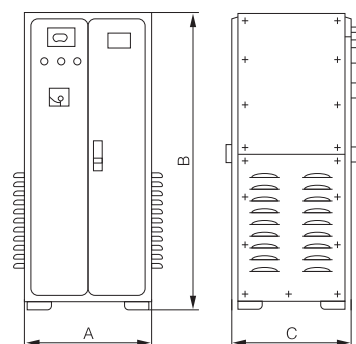


图3 225-300kW

表2

型号	外形尺寸(mm)			安装尺寸(mm)			图号
	A	B	C	E	F	φ	
XJ01-14~30	400	700	300	370	110	10	图1
XJ01-40~75	500	1000	310	470	140	10	图1
XJ01-80~115	550	1260	425				图2
XJ01-135~190	610	1440	490				图2
XJ01-225~300	700	1700	580				图3

• 本产品的电气原理如图4~图6

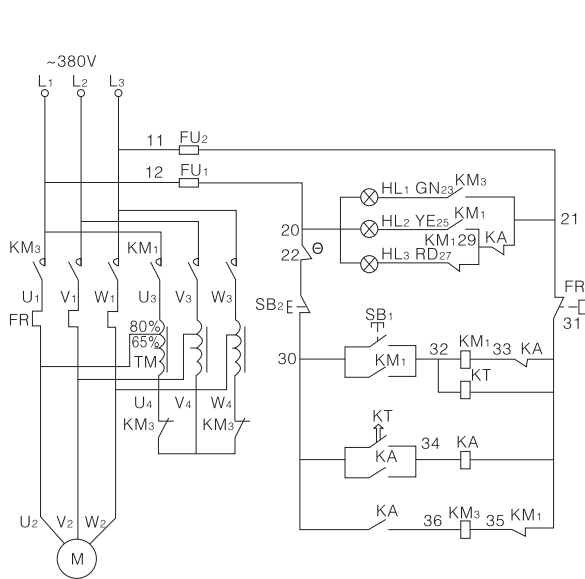


图4 XJ01-14kW~22kW

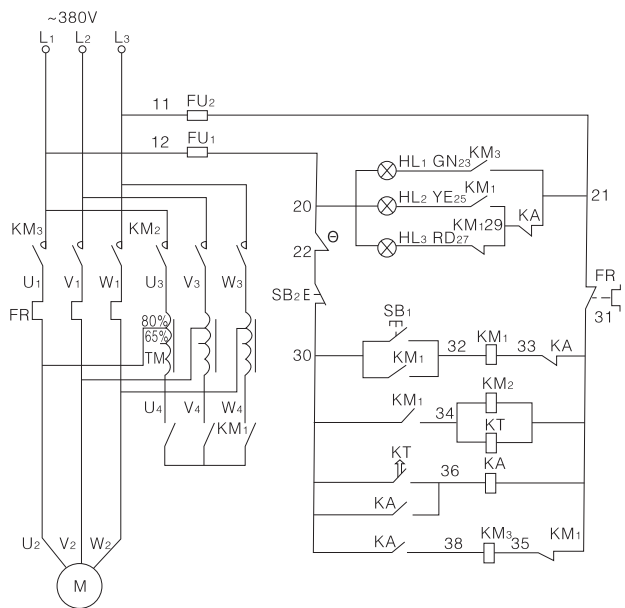


图5 XJ01-28kW~75kW

- Θ为起动变压器附带的150° /3A温度保护开关(可恢复性过热断开无源触点)；此开关须串联于起动设备的控制回路之中，才能保护起动变压器正常工作。
- 本产品在安装完毕使用之前，必须按电气原理图复核接线是否有误，然后空载(不带电机)试验数次，检查电器元件是否动作可靠，确定可靠无误后，再进行负载试验，按电机实际起动时间的要求，调整时间继电器的动作时间，按电机的额定工作电流，调整热继电器的动作电流。

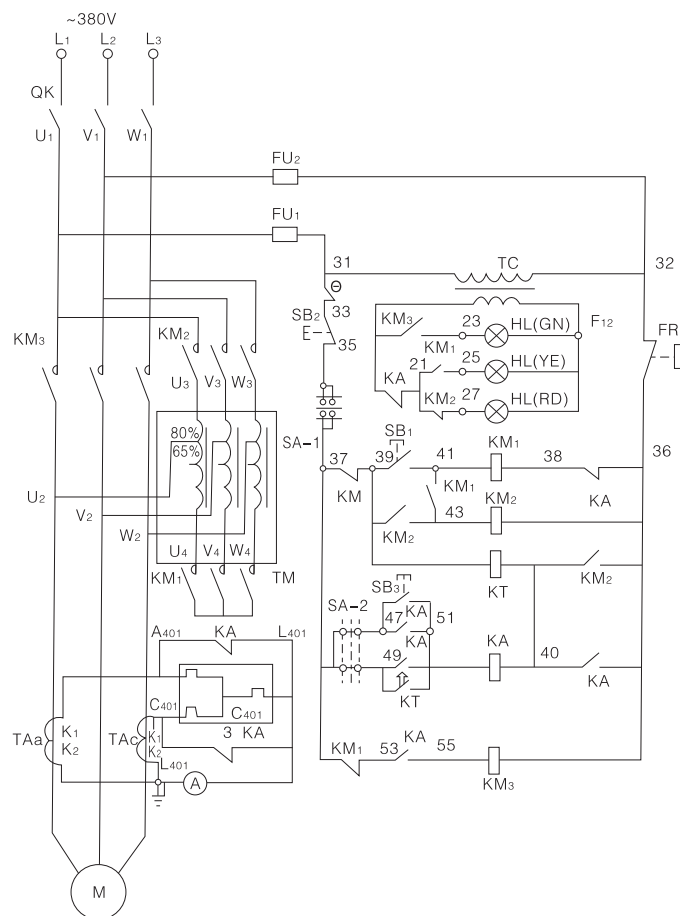


图6 XJ01-80~300kW

1)自动操作:

合上电源开关(80千瓦以上为柜内开关)RD红色指示灯亮,将转换开关旋至“自动”位置上(80千瓦以上),按“起动”按钮,自耦变压器工作,电动机开始起动,红灯熄灭, YE黄灯即亮,同时,时间继电器开始工作,经过一定的时间后(即时间继电器整定时间),时间继电器常开触点闭合,起动接触器断开,运行接触器闭合,即自动切换电动机正常运转,同时黄灯熄灭、GN绿灯亮,按“停止”按钮,电动机即停止工作。

2)手动操作(80千以上):

合上刀开关, RD红色指示灯亮,将转换开关旋至“手动”位置上按“起动”按钮,电动机开始起动,红灯熄灭、YE黄灯即亮,待电动机转速接近同步转速时,即电流表的指针逐渐下降至接近电动机额定电流时,再按“运转”按钮,电机开始正常运转,同时黄灯熄灭、GN绿灯亮,按“停止”按钮,电动机停止工作。

· 外接熔断器熔断体规格选用参考值见表3

表3

型号	起动箱额定电流(A)	熔断器体额定电流(A)
XJ01-14	28	60
XJ01-17	34	80
XJ01-20	40	100
XJ01-22	43	100
XJ01-28	56	120
XJ01-30	60	120
XJ01-40	80	200
XJ01-55	110	200
XJ01-75	142	250
XJ01-100	200	350
XJ01-115	230	400
XJ01-135	270	450
XJ01-155	300	500
XJ01-190	370	600
XJ01-225	410	700
XJ01-260	475	800
XJ01-300	535	900