

DZ47sLE-63系列剩余电流动作断路器

适用范围



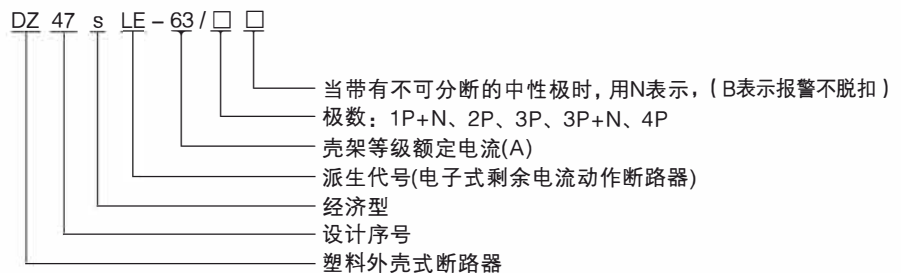
- 适用于交流50Hz, 额定工作电压400V及以下, 额定电流63A及以下的配电网路电路中;
- 对人提供间接接触保护;
- 对设备提供漏电保护;
- 线路和电源设备的过载和短路保护;
- 正常情况下可作为线路的不频繁转换和电动机的不频繁启动之用。
- 本断路器可监测剩余电流值输出无源常开触头进行报警并不脱扣。

符合标准

- 国际标准: IEC 61009-1;
- 国家标准: GB 16917.1。



型号含义



正常使用和安装条件

- 海拔高度: $\leq 2000\text{m}$;
- 环境温度: $-5^{\circ}\text{C} \sim +40^{\circ}\text{C}$, 24h平均值不超过 $+35^{\circ}\text{C}$;
- 环境湿度: 在周围最高温度为 $+40^{\circ}\text{C}$ 时不超过50%, 在较低温度下可以有较高的相对湿度, 例如 20°C 时达90%, 并考虑到因温度变化发生在产品表面上的凝露;
- 安装条件: 安装场所的外磁场任何方向均不应超过地磁场的5倍, 剩余电流动作断路器一般应垂直安装, 手柄向上为接通电源位置, 安装处应无显著冲击和振动;
- 安装类别: II;
- 安装型式: 采用TH35-7.5标准导轨安装;
- 污染等级: 2;
- 接线方法: 用螺钉压紧接线。

主要技术参数

- 极数: 1P+N, 2P, 3P, 3P+N, 4P;
- 额定电流 I_n (A): 6, 10, 16, 20, 25, 32, 40, 50, 63;
- 额定工作电压 U_e : 230V, 400V;
- 额定绝缘电压 U_i : 500V;
- 额定分断能力 I_{cu} (kA): $I_{nm}=63\text{A}$ 时, 4(6A~40A, C型), 3(50A~63A), 4.5(6A~63A), 6(6A~63A, DZ47LE-63(H) C、D型);
- 额定剩余接通和分断能力 $I_{\Delta m}$: 2000A;
- 额定剩余动作电流 $I_{\Delta n}$ (mA): 30, 50, 100, 300;

- 额定剩余不动作电流 $I_{\Delta no}$ (mA): 15, 25, 50, 150;
- 机械寿命: 2000次;
- 电气寿命: 2000次;
- 操作频率: 120次/时;
- 电气附件: OF, SD;
- 防护等级: IP20;
- 安装方式: 导轨嵌入式;
- 接线方式: 带夹头的接线端子;
- 接线能力: 允许16mm²以下导线进行连接;
- 拧紧扭矩: 2N·m。

保护特性

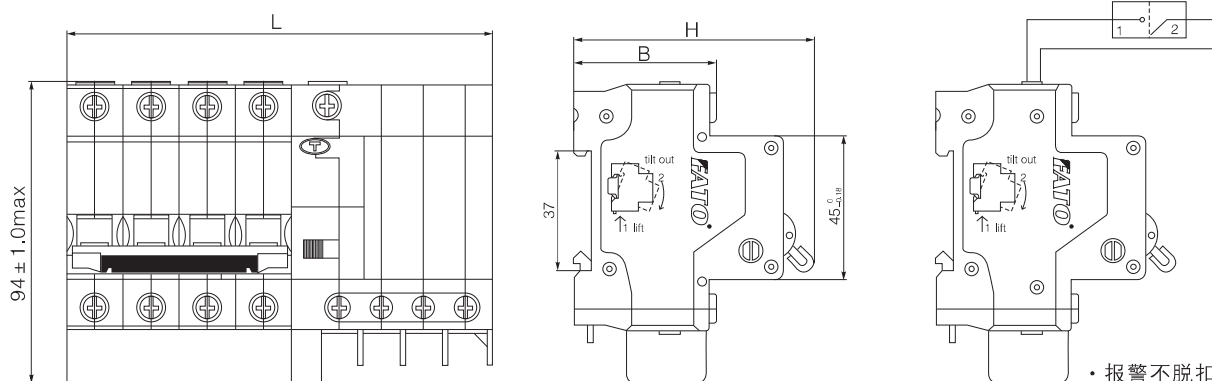
过电流保护特性

序号	起始状态	额定电流	脱扣器类型	试验电流	试验时间	预期结果	附注
1	冷态	≤63A	C,D	1.13I _n	t ≤ 1h	不脱扣	
2	紧接着前项实验后进行	≤63A	C,D	1.45I _n	t < 1h	脱扣	电流在5s内稳定增加至规定值
3	冷态	I _n ≤ 32A I _n > 32A	C,D	2.55I _n	1s < t < 60s 1s < t < 120s	脱扣	
4	冷态	≤63A	C	5I _n	t ≤ 0.1s	不脱扣	
			D	10I _n			
			C	10I _n	t < 0.1s	脱扣	
			D	20I _n			

剩余电流保护特性:

- 额定剩余动作电流 $I_{\Delta n}$: 0.03A、0.05A、0.1A;
- 额定剩余不动作电流 $I_{\Delta no}$: 0.015A、0.025A、0.05A;
- 额定剩余电流最大分断时间 t : 0.1s;
- 漏电剩余接通分断能力 $I_{\Delta m}$: 2000A。

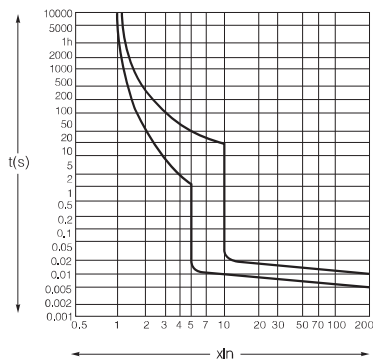
外形与安装尺寸



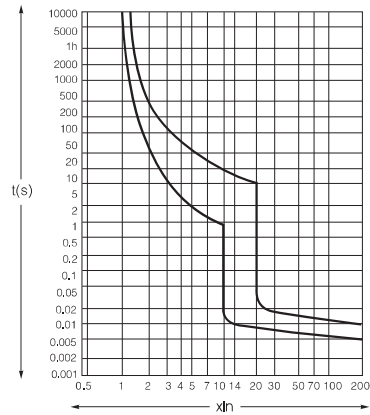
极数	1P+N		2P		3P	
Inm	63		63		63	
(A)	32A及以下	40A~63A	32A及以下	40A~63A	32A及以下	40A~63A
L(mm)	45±1.0	54±1.0	63±1.0	72±1.0	90±1.0	104±1.0
H(mm)	71.5±1.0		74.5±1.0		74.5±1.0	
B(mm)	44.5±0.5		44.5±0.5		44.5±0.5	

极数	3P+N		4P	
Inm	63		63	
(A)	32A及以下	40A~63A	32A及以下	40A~63A
L(mm)	99±1.0	117±1.0	117±1.0	135±1.0
H(mm)	74.5±1.0		74.5±1.0	
B(mm)	44.5±0.5		44.5±0.5	

断路器的过电流脱扣特性曲线图



C型 时间电流特性曲线



D型 时间电流特性曲线

订货须知

用户订货时要标明下列各点：

- 产品型号和名称，如DZ47sLE-63剩余电流动作断路器；
- 脱扣器类型及额定电流，如：C25；
- 极线数，如：单极两线(1P+N)；
- 额定剩余动作电流，如0.03A；
- 订货数量，如：50台。

例：DZ47sLE-63/1P+N 剩余电流动作断路器C25、0.03A、50台。