

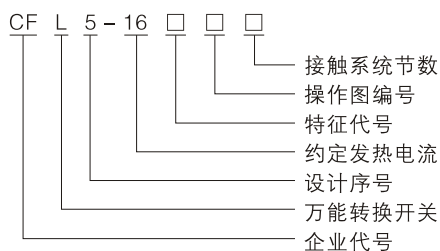
# CFL5(LW5)万能转换开关



## 适用范围

CFL5(LW5)万能转换开关可用于交流50Hz，电压500V及直流电压440V的电路中，作电气控制线路转换之用和电压380V，三相鼠笼型异步电动机的直接控制之用。  
产品符合标准：GB14048.5。

## 型号含义



## 分类

- 按用途分，有主令控制用转换开关和直接控制三相鼠笼异步电动机用两种；
- 按接触系统分节数有1~16节，共16种；
- 按操作方式与操动器位置组合分，有下列5种；
- 按操作方式分：有定位型和自复型两种；
- 按操动器外形分：有球型捏手式和旋钮式两种；
- 按工作制分，有断续周期工作制(操作频率300次/小时，AC-4时为20次/小时)和八小时工作制；
- 按防护型式分；有开启式和防护式两种。

表1

Q1	直接起动	CFL5-16□Q/2 (操作图同CFL5-16C5391/2)
Q2	间接起动	CFL5-16□Q/3 (操作图同CFL5-16C5714/3)
N	可逆转换	CFL5-16□N/3
S	双速电动机变速	CFL5-16□S/4
SN	双速电动机变速可逆	CFL5-16□SN/6

表2

操作方式	特征代号	操作手柄位置											
自复型	A							0° ←	45°				
	B					45° →	0° ←	45°					
定位型	C							0°	45°				
	D					45°	0°	45°					
	E					45°	0°	45°	90°				
	F				90°	45°	0°	45°	90°				
	G				90°	45°	0°	45°	90°	135°			
	H			135°	90°	45°	0°	45°	90°	135°			
	I			135°	90°	45°	0°	45°	90°	135°	180°		
	J		120°	90°	60°	30°	0°	30°	60°	90°	120°		
	K		120°	90°	60°	30°	0°	30°	60°	90°	120°	150°	
	L	150°	120°	90°	60°	30°	0°	30°	60°	90°	120°	150°	
	M	150°	120°	90°	60°	30°	0°	30°	60°	90°	120°	150°	180°
	N						45°		45°				
	P						90°	0°	90°				

## 工作条件

- 周围空气温度上限值不超过+40℃，下限值不低于-5℃，24h内平均值不超过+35℃。
- 安装地点的海拔不超过2000m。
- 最高温度+40℃时，空气相对湿度不超过50%，在较低的温度下可以允许有较高的相对湿度，例如20℃时达90%。对由于温度变化偶尔产生的凝露应采取特殊的措施；
- 污染等级：3级；
- 安装类别：Ⅲ类；
- 开关应安装在无显著摇动、冲击振动和雨雪侵袭的地方，同时安装地点应无爆炸性危险介质，且介质中无足以腐蚀金属和破坏绝缘的气体和尘埃。

## 主要技术参数

- 转换开关的额定绝缘电压为：500V；
  - 转换开关的额定工作电压(U<sub>e</sub>)和额定工作电流对应关系见表3
- (1) 主令控制用转换开关的额定工作电压和额定工作电流对应关系见表3；  
 (2) 属于同一转换开关的各双断点触头组在电气上是分开的，因此每一双断点出头组能控制一条独立的电气回路。

表3

使用类别	AC-15		DC-13		AC-3	AC-4
U <sub>e</sub> (V)	500	380	440	220	380	380
I <sub>e</sub> (A)	2.0	2.6	0.14	0.27	2.6	2.6

## 外形及安装尺寸

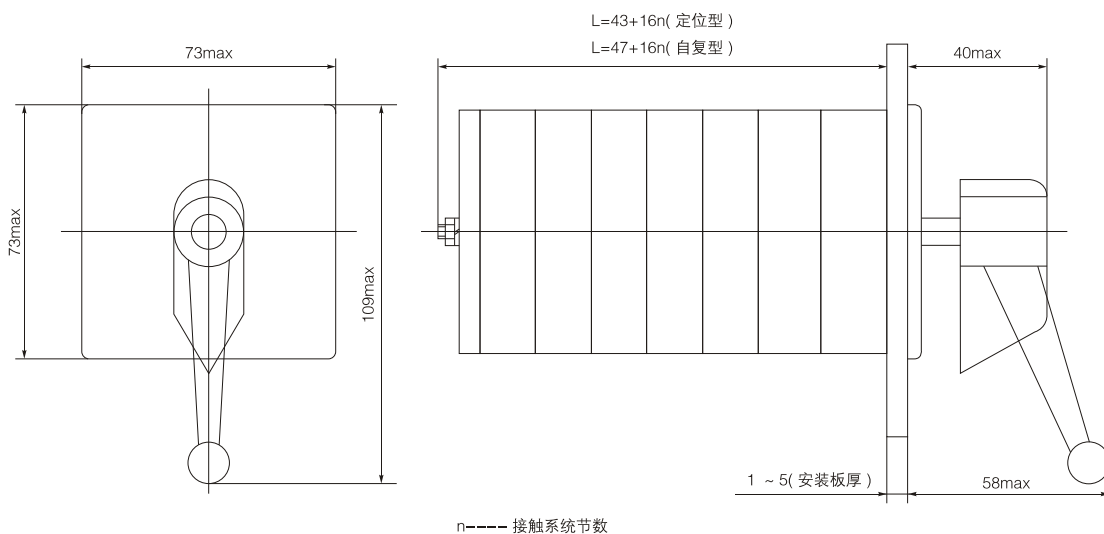


图1 CFL5(LW5)万能转换开关外形尺寸

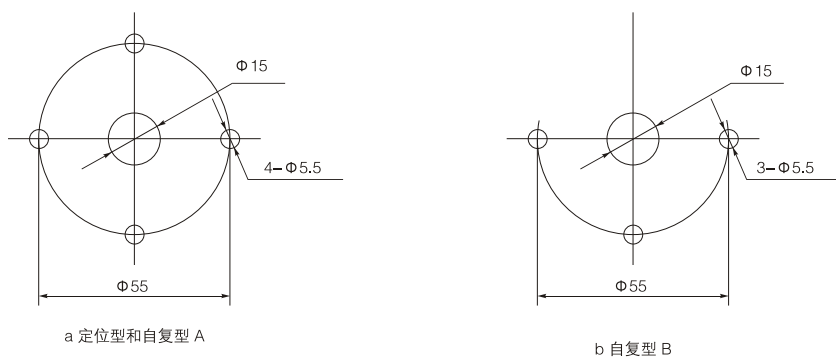


图2 CFL5(LW5)万能转换开关安装尺寸

## 订货须知

- 用户应按我公司编制的《CFL5-16万能转换开关操作图》选用，无法满足要求时，可提供符合要求的操作图(接点闭合表)订货；
- 订货时应写明全型号和数量，如：CFL5-16D1050/4 10只；CFL5-16/3 50只，按图加工(附接点闭合表)。