

## DZ47系列小型断路器

### 适用范围

DZ47系列小型断路器适用于交流 50Hz，额定电压为 230/400V，额定电流至100A及以下的电路中作为线路、照明及动力设备的过载与短路保护，也可在正常情况下作线路和设备的不频繁通断转换。

产品符合IEC60898-1、GB/T10963.1标准。



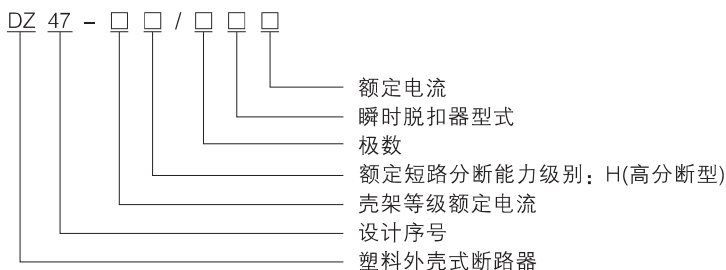
### 结构特征

本系列断路器由塑料外壳、过电流脱扣器、操作机构、触头及灭弧系统等组成。外壳采用高强度、高阻燃的塑料压制。

多极断路器由多个单极拼装而成，脱扣器用联动杆相连，手柄用联动罩连成一体，保证了各极通断的一致性。



### 型号含义



### 工作条件

- 周围空气温度上限不超过+40℃，下限不低于-5℃，24h平均值不超过+35℃；
- 海拔高度：安装地点的海拔高度不超过2000m；
- 大气条件：在+40℃时空气相对湿度不超过50%，在较低温度下可以允许有较高的相对湿度；最湿月的月平均最低温度不超过+25℃，该月的平均最大相对湿度不超过90%，并考虑因温度变化产生在产品表面上的凝露；
- 污染等级：2级；
- 安装类别：II，III类；
- 安装型式：采用TH35-7.5型安装轨安装；
- 安装条件：安装面与垂直面倾斜度不超过5°。

### 主要技术参数

型号	极数	额定电压 (V)	额定电流 In(A)	额定短路分断能力(kA)	瞬时脱扣器型式及脱扣电流	连接导线最大截面(mm <sup>2</sup> )	机电寿命(次)	符合标准
DZ47-63	1,2,3,4	230/400	1,3,6,10,16,20,25,32,40	4	C型(5-10)In	25	4000	IEC60898-1 GB/T10963.1
			50,63	3				
DZ47-63H	1,2,3,4	230/400	1,3,6,10,16,20,25,32,40	4.5	D型(10-20)In	25	4000	IEC60898-1 GB/T10963.1
50,63			6	C型(5-10)In D型(10-20)In				
DZ47-100(H)	1,2,3,4	230/400	1,3,6,10,16,20,25,32,40	6	C型(5-10)In D型(10-20)In	35	4000	IEC60898-1 GB/T10963.1

## 过电流时间-动作特性

试验	型式	试验电流	起始状态	脱扣或不脱扣时间极限	预期结果	试验环境温度 $^{\circ}\text{C}$
a	C、D	$1.13I_n$	冷态*	$t \leq 1\text{h} (I_n \leq 63\text{A})$ $t \leq 2\text{h} (I_n > 63\text{A})$	不脱扣	$30^{\circ}\text{C} \sim 35^{\circ}\text{C}$
b	C、D	$1.45I_n$	紧接着 a项试验	$t < 1\text{h} (I_n \leq 63\text{A})$ $t < 2\text{h} (I_n > 63\text{A})$	脱扣	$30^{\circ}\text{C} \sim 35^{\circ}\text{C}$
c	C、D	$2.55I_n$	冷态*	$1\text{s} < t < 60\text{s} (I_n \leq 32\text{A})$ $1\text{s} < t < 120\text{s} (I_n > 32\text{A})$	脱扣	$30^{\circ}\text{C} \sim 35^{\circ}\text{C}$
d	C D	$5I_n$ $10I_n$	冷态*	$t \leq 0.1\text{s}$	不脱扣	$30^{\circ}\text{C} \sim 35^{\circ}\text{C}$
e	C D	$10I_n$ $20I_n$	冷态*	$t < 0.1\text{s}$	脱扣	$30^{\circ}\text{C} \sim 35^{\circ}\text{C}$

术语“冷态”指试验前没带负载，且在基准的校准温度下进行。

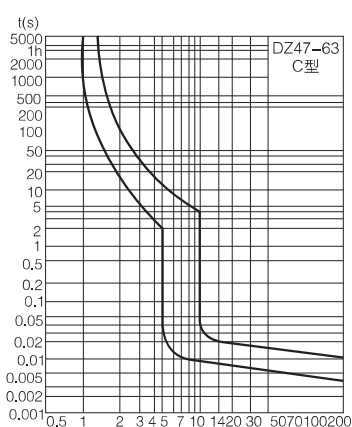


图1 DZ47-63、DZ47-63H型断路器C型保护特性曲线

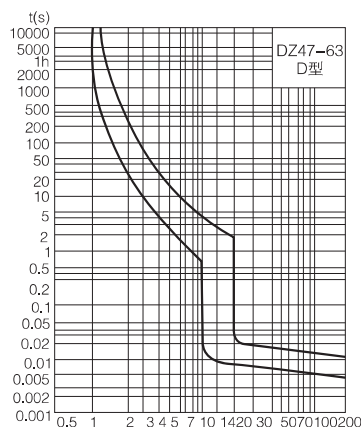


图2 DZ47-63、DZ47-63H型断路器D型保护特性曲线

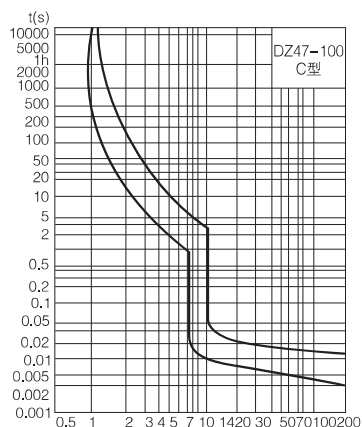


图3 DZ47-100H型断路器C型保护特性曲线

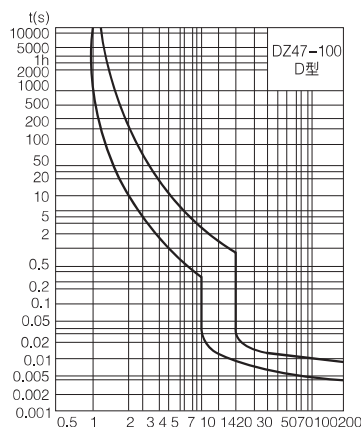


图4 DZ47-100H型断路器D型保护特性曲线

## 外形及安装尺寸

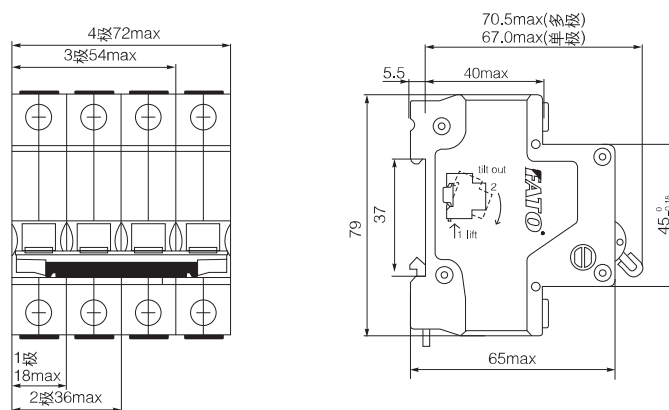


图5 DZ47-63、DZ47-63H小型断路器外形及安装尺寸

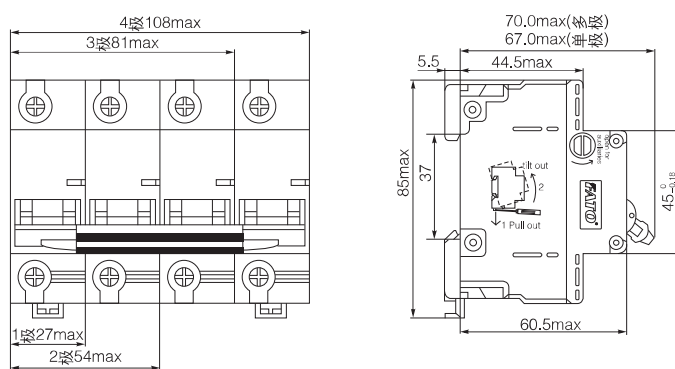


图6 DZ47-100H小型断路器外形及安装尺寸

## 订货须知

订货时需注明断路器的型号、极数、额定电流、瞬时脱扣特性型式；例如：DZ47-63三极断路器，瞬时脱扣特性为C型，额定电流20A，数量1000台，则应写为：DZ47-63/3，C20、1000台。