

## 可分离电缆附件(欧式、美式)

### 产品简介

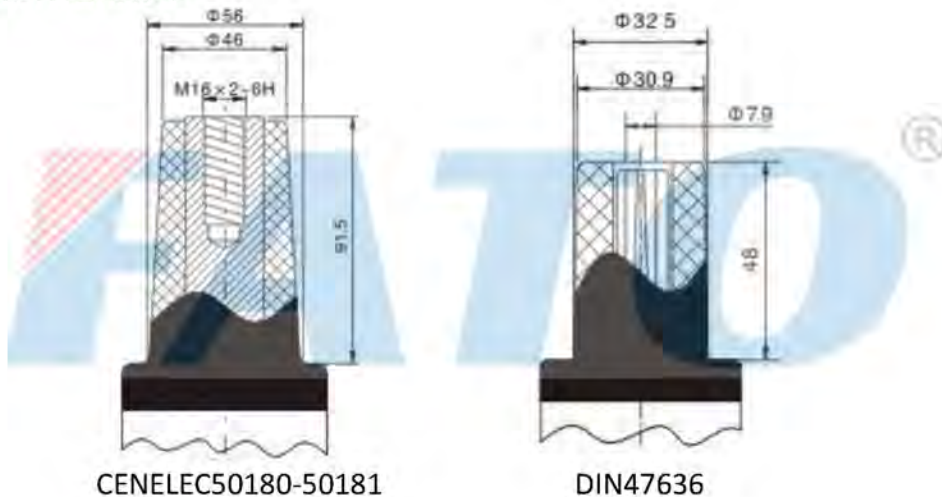
可分离电缆附件是预先在工厂生产时将应力控制件镶嵌在绝缘体内，没有界面存在，通过应力控制件有效地解决电缆屏蔽切断处应力集中的问题，利用硅橡胶或 EPDM 橡胶高回弹性、耐高温性和耐老化性强的特点，与电缆绝缘采取过盈配合的设计。保证了电缆绝缘与附件之间的界面紧密结合，不会产生内爬电现象，良好的密封性能可在水下运行。

公司生产的可分离式电缆附件采用优质硅橡胶或 EPDM 橡胶在工厂内预先整体成型。国际先进的三层注射，工艺有效地保证了界面性能，避免了层间间隙，最大限度的减小局部放电。

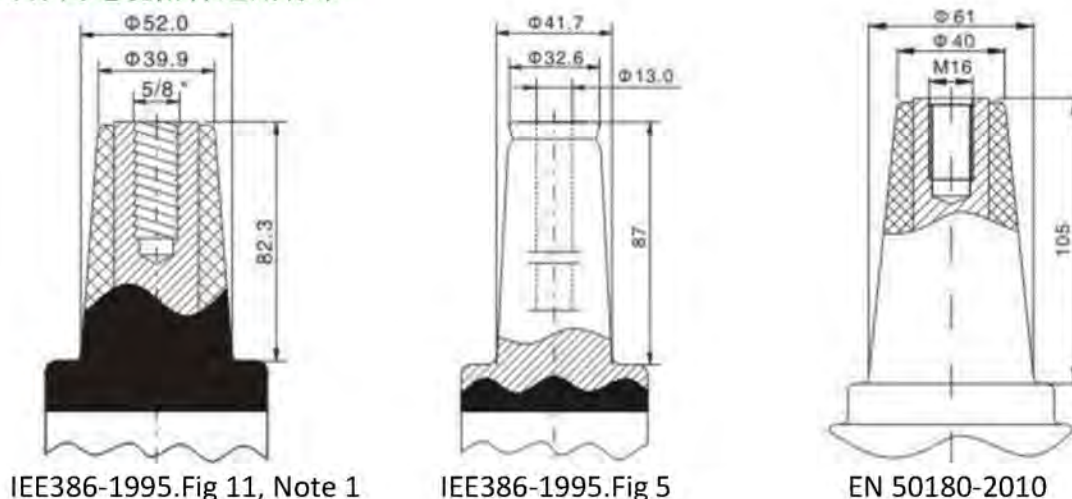
### 产品型号

欧式:GE 美式:GA

### 欧式可分离电缆附件适用标准



### 美式可分离电缆附件适用标准



# 欧式电缆附件



## 15kV 屏蔽型前/后接头/后接避雷器

### 产品应用

屏蔽型前/后接头用于电缆分支箱、环网柜、箱变等，保证该产品可实现多分支供电。用于 $\Phi 46/\Phi 56/91.5/M 16$ 套管全密封连接，适用于 8.7/15kV、12/20kV 交联电缆，电缆截面 25~500mm<sup>2</sup>，额定电流 630A。后接避雷器为电气设备提供防雷及过电压保护。后接避雷器 GEBKYH5WZ7-17/45(50)适用于 GEB-10/630-□和 GEBK-10/630-□。

### 产品特点

为全绝缘、全密封、全屏蔽产品，能更好处理电缆断口处的电场强度、电气性能更优。前后接头装配后不但充分满足充气型环网柜的安装空间要求，而且使电缆分支箱的结构尺寸进一步变小。

### 产品图片



屏蔽型前插头  
GEB-15/630-□



屏蔽型后插头  
GEBK-15/630-□



后插式避雷器  
GEBKYH5WZ7-17/45(50)

## 15kV 非屏蔽型前/后接头

### 产品应用

非屏蔽型前/后接头/ $\pi$ 型前/接避雷器用于电缆分支箱、环网柜、箱变等。用于 $\Phi 46/\Phi 56/91.5/M 16$ 套管全密封连接，适用于 8.7/15kV、12/20kV 交联电缆，电缆截面 25~400mm<sup>2</sup>，额定电流 630A。

### 产品特点

为全绝缘、全密封产品。前后接头装配后，中心距仅为 100mm，不但充分满足了充气型环网柜的安装空间要求，而且使电缆分支箱的结构尺寸进一步变小。

$\pi$ 型前/接避雷器独特的应力锥结构，有效地疏散电场应力，解决电缆屏蔽层切断处应力问题。进线与避雷器整体结构式，缩小柜体的安装空间，全密封、全绝缘、全防护、免维护、抗淹没、抗污秽。

### 产品图片



非屏蔽型前插头  
GE-15/630-□



非屏蔽型后插头  
GEEK-15/630-□



$\pi$ 型前式避雷器  
GEYH5WZ8-17/45(50)



$\pi$ 型后式避雷器  
GEKYH5WZ9-17/45(50)

## 15kV 肘型/直插连接器

### 产品应用

肘型连接器、直插连接器用于环网柜变压器出线单元，适用于 8.7/15kV、12/20kV 交联电缆，截面 25~150 mm<sup>2</sup>，额定电流 250A。

### 产品特点

外层有起屏蔽作用的半导体层，可触摸，确保人身安全；独特的应力锥结构，有效地疏散电场应力，解决电缆屏蔽层切断处应力问题。防松脱压紧装置保证了其使用的可靠性，相对于其它配置，结构尺寸更紧凑。全密封、全绝缘、全防护、免维护、抗淹没、抗污秽。

### 产品图片



250A 肘型插头  
GEZT-15/250-□



250A 直型插头  
GEZT-15/250-□

### 630A/250A 绝缘帽

### 产品应用

可安装在套管、多联插座上，当多联组合插座留有备用出线时，必须要用绝缘帽将其密封。

### 产品特点

630A/250A 绝缘帽为带电套管，提供绝缘保护，对不带电套管，提供防尘、防潮保护。

### 产品图片



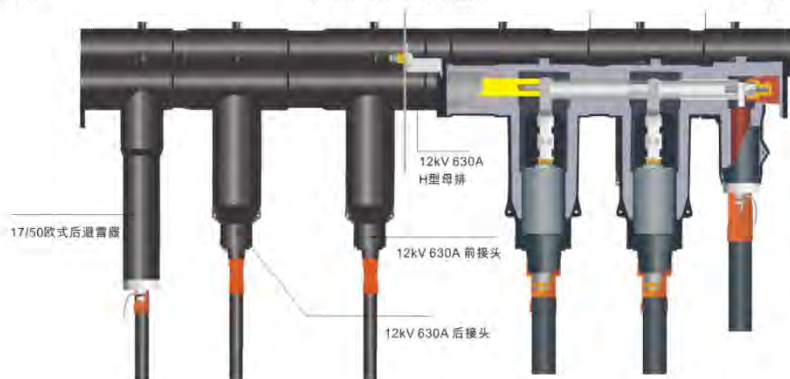
630A 绝缘帽  
GJM-15/630



630A 绝缘帽  
GJM-12-24/630



250A 绝缘帽  
GJM-15(24)/250



# 美式电缆附件



## 15kV T 型接头

### 产品应用

美式 600A T 型接头适用于美式 600A 电气系统，广泛用于美式箱变、环网柜、电缆分支箱、地埋式变压器及其它电气设备的高压电气连接，与之相连 600A 高压套管、多联组合插应等，还可以通过转换接头与美式 200A 肘型插头连接。

### 产品特点

为全绝缘、全密封、全屏蔽产品，紧压装置保证了其使用的可稳性，相对于其他配置，结构尺寸更紧凑。产品带验电头，可装带电显示器或故障指示器，以便显示设备带电状态和故障状态。

### 产品图片



600A T 型插头  
GABT-15/600-□

## 15kV T-II 型接头

### 产品应用

美式 600A T-II 型接头由转换接头与美式 T 型插头组合而成，适用于美式 600A 电气系统，广泛用于美式箱变、环网柜、电缆分支箱、地埋式变压器及其它电气设备的高压电气连接，可以实现额定电流 600A 接口向额定电流 200A 接口的过渡，为用户提供一个 200A 出线接口。200A 接口可插接美式肘型插头、美式肘型避雷器、200A 绝缘帽。

### 产品特点

为全绝缘、全密封、全屏蔽产品，紧压装置保证了其使用的可稳性，相对于其他配置，结构尺寸更紧凑。产品带验电头，可装带电显示器或故障指示器，以便显示设备带电状态和故障状态。

### 产品图片



600A T-II 型插头  
GABT2-15/600-□

## 15kV 肘型插头/肘型避雷器

### 产品应用

美式 200A 肘型插头适用于美式 200A 电气系统，广泛用于美式箱变、环网柜、电缆分支箱、地埋式变压器及其它电气设备的高压电气连接，适用电缆截面 25~150 mm<sup>2</sup>。美式 200A 肘型避雷器为电气设备提供过电压保护。

### 产品特点

产品带验电头，可装带电显示器或故障指示器，以便显示设备带电状态和故障状态。

### 产品图片



肘型插头  
GAZT-15/200-□



肘型避雷器  
GAHY5WZ5-17/45(50)

## 600A/200A 绝缘帽

### 产品应用

可安装在套管、多联插座上，当多联组合插座留有备用出线时，必须要用绝缘帽将其密封。

### 产品特点

600A/200A 绝缘帽为带电套管，提供绝缘保护，对不带电套管，提供防尘、防潮保护。

### 产品图片



600A 绝缘帽  
GJM-15/600



200A 绝缘帽  
GJM-15/200

