

## ZN63C-12(VS1-12C)型 户内交流侧装式高压真空断路器

### 主要用途

ZN63C-12(VS1-12C)型户内侧装式高压真空断路器系户内高压开关设备，适用于额定电压12kV、频率50Hz的三相电力系统中，作为保护和控制电器使用，由于真空断路器的特殊优越性，尤其适用于需要额定电流下频繁操作，或多次开断短路电流的场所。

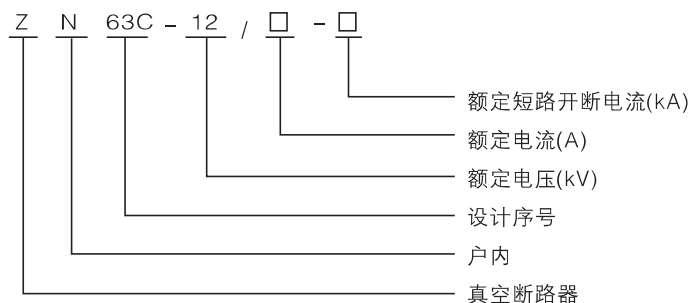
ZN63C-12(VS1-12C)型户内侧装式高压真空断路器采用固定式安装，主要用于固定式开关柜，该断路器既可单独使用，又可用于环网供电、箱式变或各种非标供电系统。

产品符合标准：GB1984。

### 使用环境条件

- 1.环境温度：上限+40℃，下限-15℃(允许在-30℃时储运)；
- 2.海拔高度：不超过2000m；
- 3.相对湿度：日平均值不大于95%，月平均值不大于90%；
- 4.饱和蒸汽压：日平均值不大于 $2.2 \times 10^{-3}$ Mpa，月平均值不大于 $1.8 \times 10^{-3}$ Mpa；
- 5.地震烈度不超过8度；
- 6.无火灾、爆炸、严重污秽、化学腐蚀及剧烈振动场所。

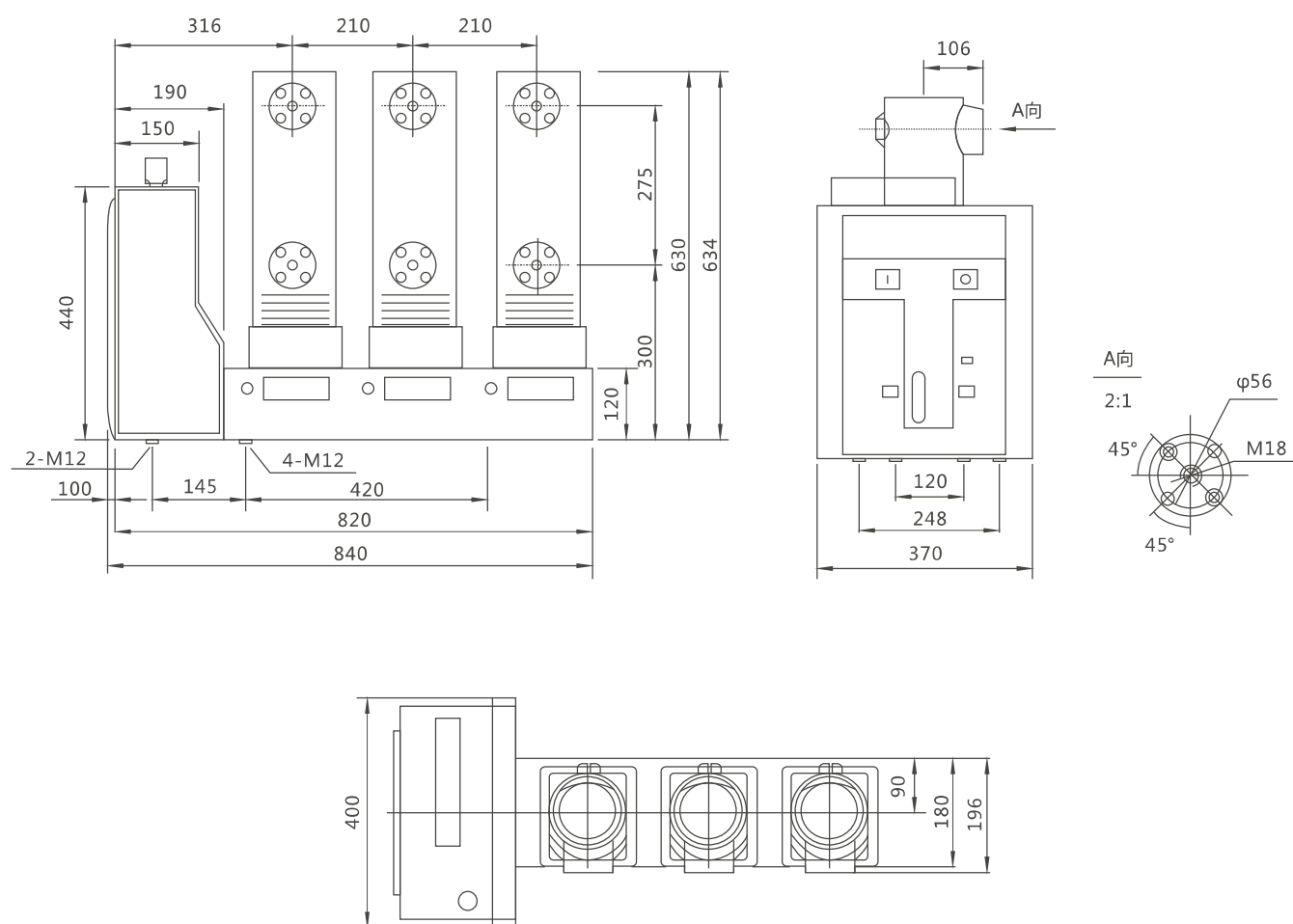
### 产品型号及含义



## 主要技术参数

项目	单位	参数		
电压、电流参数				
额定电压	kV	12		
额定短时工频耐受电压 (1min)	kV	42		
额定雷电冲击耐受电压 (峰值)	kV	75		
额定频率	Hz	50		
额定电流	A	630	630, 1250	1250, 1600
额定短路开断电流	kA	20	25	31.5
额定短路耐受电流 (有效值)	kA	20	25	31.5
额定短路关合电流	kA	50	63	80
额定短路电流持续时间	S	4		
额定短路电流开断次数	次	50		
额定操作顺序		O-0.3s-CO-180s-CO		
合闸时间	ms	≤70		
分闸时间	ms	≤50		
额定操作电压	V	≈220/110		
储能时间	S	≤10		
机械寿命	次	≥10000		

## 外形及安装尺寸



## 订货须知

订货时要说明产品的型号、名称、数量、短路开断电流、额定电流、安装方式、所带附件数量(闭锁和防跳带不带、过流线圈几只)。