

ZW10S-12型 户外交流高压双电源真空断路器



概述

ZW10S-12型户外交流高压双电源投切真空断路器是由一台ZW10-12型户外高压真空断路器、电动三工位隔离开关与控制部分组成或是由两台ZW10-12型户外高压真空断路器与一台智能控制器组成。适用于交流50Hz、额定电压12KV的双路电源供电系统中。当一路电源发生停电或欠压时自动切换到另一路正常电源供电，可靠保证供电的连续性。同时具有短路及过流等保护互锁功能，有效避免了负载故障时不必要的再次供电冲击。也可根据负载的需要进行两路电源之间的选择切换。特别适用于不允许断电的重要场所，作为保证连续供电的重要电气控制装置。产品在设计上保证了两路高压电源的完全隔离，同时采用完善可靠的机械和电气连锁，因此具有非常高的安全性和可靠性。具有体积小、重量轻、投资少、安装方便等特点。该产品适用于油田、矿山、冶金、化工、铁路、通讯、机械等对供电可靠性和安全性要求较高的双电源电力用户，作为双电源供电系统的控制和保护设置。

产品符合标准：GB1984、GB/T17215、GB17201。

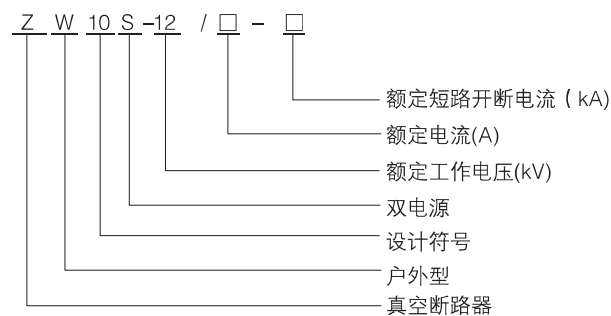
主要功能特点

- 1、实现双电源互投控制、优先级备自投控制，具有故障闭锁、PT断线闭锁、两侧开关位置闭锁，一侧失压分闸，一侧自动合闸功能。
- 2、可根据用户要求，可配备过流、限时速断保护功能，保护定值可连续可调。
- 3、遥控功能，可配备无线遥控器，实现近距离遥控开关合、分控制，且带有自动逻辑闭锁判断功能，安全可靠。
- 4、本地操作、自动操作模式，可互相转切换，并可根据用户要求具有主、备投优先级功能。
- 5、可根据用户要求，配置完善的“四遥”功能，可实现遥控、遥测、遥信、遥调功能。

使用环境条件

- 1、周围空气温度：-25℃~+40℃；
- 2、海拔高度：不超过2000m；
- 3、周围空气可以受到尘埃、烟、腐蚀性气体、蒸汽或盐雾的污染；
- 4、风速不超过34m/s；
- 5、来自开关设备和控制设备外部的振动或地动是可以忽略的；
- 6、污秽等级：IV级。

产品型号及含义



主要技术参数

名称	单位	数据	
额定电压	kV	12	
额定电流	A	630、1250	
额定频率	Hz	50	
1min工频耐压	相间、对地	42	
	断口	48	
雷电冲击耐压	相间、对地	75	
	断口	85	
额定短路开断电流	kA	16	20
额定短路关合电流（峰值）	kA	40	50
额定短时耐受电流	kA	16	20
额定峰值耐受电流	kA	40	50
额定操作顺序		分-0.3S-合分-180S合分	
额定短路电流开断次数	次	30	
机械寿命	次	10000	
触头允许磨损累计厚度	mm	3	
额定操作电压配CT型	V	直流或交流220V	
弹簧操作机构			
过流脱扣线圈额定工作电流	A	5	
电流互感器一、二次电流比（常规）		200/5.400/5.600/5	
储能电机	额定电压	v	
	功率	W	
质量	kg	150	

机械特性参数表

名称	单位	数据
触头开距	mm	11±1
触头接触行程	mm	3±0.5
平均分闸速度	m/s	1±0.2
平均合闸速度		0.8±0.2
合闸弹跳时间	ms	≤3
三相分闸同期性		≤2
三相合闸同期性		≤3
合闸时间		≤60
分闸时间		30-50
每极主回路电阻	μΩ	≤150
相间中心距	mm	220±1.5
合闸状态触头弹簧长度	mm	25.5

外形及安装尺寸

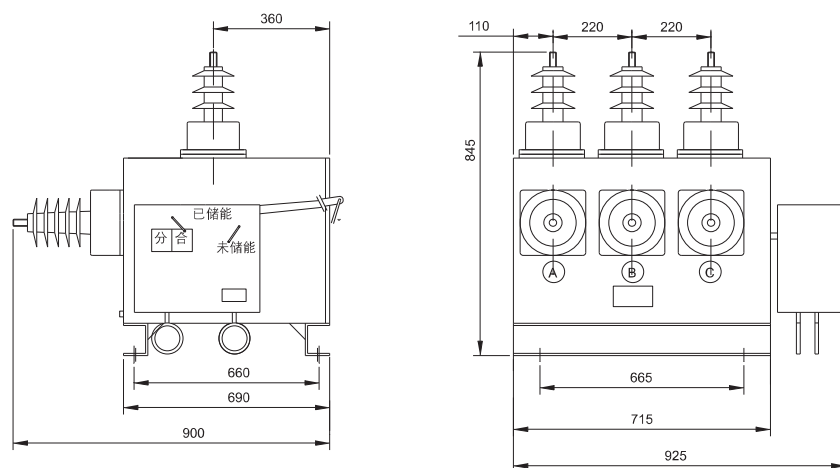


图1 ZW10S-12型外形图及外形尺寸

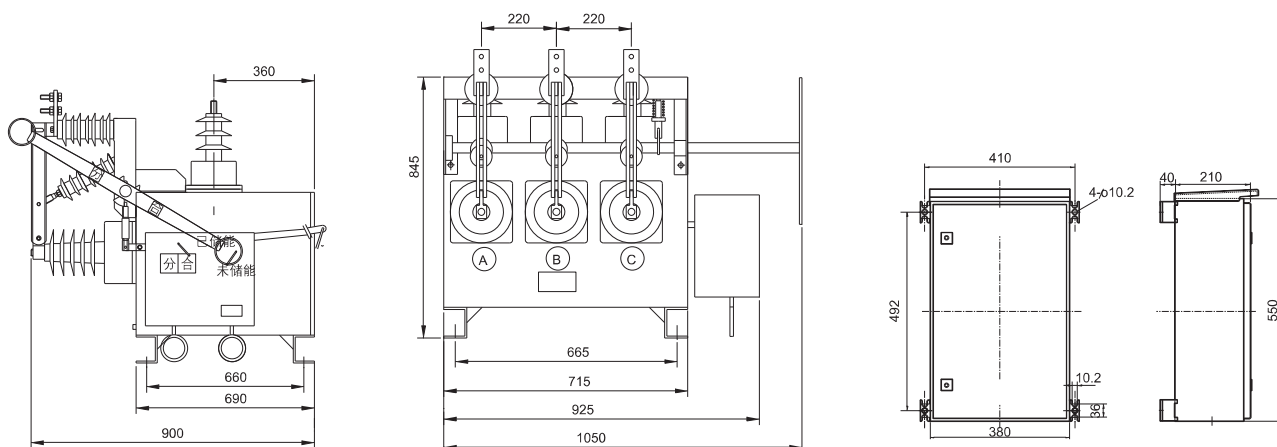


图2 ZW10S-12G型带隔离刀外形图及外形尺寸

图3 智能控制器外形安装尺寸图

订货须知

- 1、用户订货时应注明产品的名称、型号；
- 2、额定短路开断电流、额定电流、电流互感器的变比及是否加装隔离开关；
- 3、用户若有其它特殊要求，请在订货时说明。