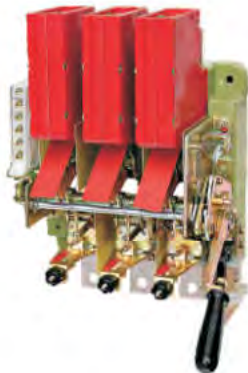


CFW16系列万能式断路器

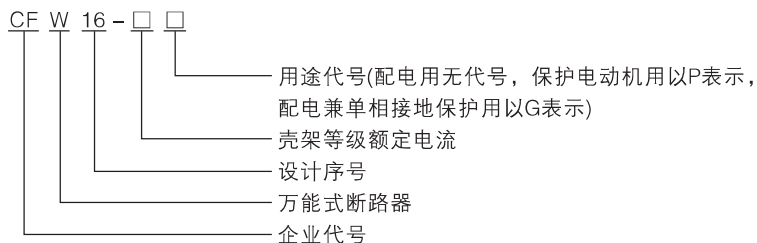


适用范围

CFW16系列万能式断路器适用于交流50Hz, 额定电流100A至4000A, 额定工作电压至400V或690V, 主要用于配电网中, 用来分配电能, 保护线路和电源设备的过载, 欠电压、短路在正常条件下, 可作为线路的不频繁转换之用。额定电流100A至630A断路器还可以在交流50Hz、380V网络中用作保护电动机过载、欠电压和短路。在正常条件下, 还可作为线路的不频繁转换之用。额定电流160A至630A断路器也可作为变压器中性点直接接地的TN配电系统中单相金属性对地短路保护。

本产品符合GB/T14048.2、JB8590.2-1997标准。

型号含义



主要技术参数

· 断路器的额定电流见表1 表1

Inm(A)	630	2000	4000
In	100、160、200、250、 315、400、630	800、1000、1600、 2000	2500、3200、 4000

· 断路器的额定绝缘电压为690V, 额定工作电压和额定短路分断能力见表2 表2

Inm(A)	400V	Cos φ	690V	Cos φ	飞弧距离mm	进线方式
630	30/25	0.25	20/15	0.3	250	上进线
2000	50/30	0.25	30/20	0.25/0.3	350	上进线或下进线
4000	80/50	0.2/0.25	40/30	0.25	350	上进线或下进线

注: 分子为Icu, 分母为Ics。

· 附件的额定电压见表3 表3

名称		额定电压(V)	
		AC	DC
欠电压脱扣器	Ue	220-230、380-400	-
分励脱扣器	Us	220-230、380-400	110、220
操作电动机	Us	220-230、380-400	110、220
辅助触头	Us	127、220、230、380、400	110、220

注: 附件额定控制电源电压(Us)、额定工作电压(Ue)。

· 辅助触头

辅助触头约定发热电流为6A，额定工作电流为300VA/Ui(交流)和600W/Ui(直流)。

辅助触头为电气上不可分开，通常为五常开五常闭或三常开三常闭；如需要还可有其它组合方式。

工作条件

- 周围空气温度：上限值不超过+40℃；下限值不低于-5℃；24h内的平均值不超过+35℃。
- 海拔：安装地点的海拔不超过2000m。
- 安装类别：断路器安装类别IV，辅助电路安装类别除欠电压脱扣线圈与断路器相同外其余为III。
- 大气条件：大气相对湿度在周围空气温度为+40℃时不超过50%；在较低温度下可以有较高的相对湿度；最湿月的月平均最大相对湿度为90%。同时该月的平均最低温度为+25℃，并考虑到因温度变化发生在产品表面上得凝露。
- 污染等级：3级。

分类

· 按用途分：

- 1) 配电用；
- 2) 保护电动机用($I_{nm}=630A$)；
- 3) 配电用兼单相接地保护用($I_{nm}=630A$)。

· 按传动装置分：

- 1) 手柄直接传动($I_{nm} \leq 2000A$)；
- 2) 杠杆传动($I_{nm} \leq 2000A$)；
- 3) 电动机传动($I_{nm} \geq 630A$)。

· 按脱扣器种类分：

- 1) 带过电流脱扣器和分励脱扣器；
- 2) 带过电流脱扣器和欠电压脱扣器；
- 3) 带过电流脱扣器、分励脱扣器和欠电压脱扣器；
- 4) 带过电流脱扣器、接地脱扣器(瞬时或延时)和分励脱扣器($I_{nm}=630A$)；
- 5) 带过电流脱扣器、接地脱扣器(瞬时或延时)和分励脱扣器和欠电压脱扣器($I_{nm}=630A$)。

· 按保护种类分：

- 1) 过载及短路均瞬时动作($I_{nm}=630、2000、4000A$ 电磁式)；
- 2) 过载长延时及短路瞬时动作(热—电磁式)；
- 3) 过载长延时、短路瞬时及单相接地瞬时或延时动作($I_{nm}=630A$)。

· 按接地脱扣器种类分($I_{nm}=630A$)：

- 1) 电磁式(瞬时动作)；
- 2) 电子式(瞬时或延时0.4s动作)。

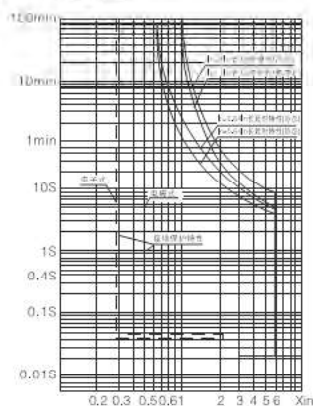


图1 CFW16-630配电用过电流保护特性曲线和接地保护特性曲线

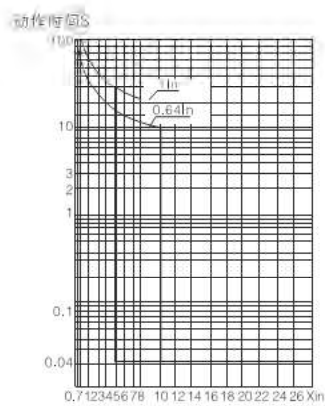


图2 CFW16-630保护电动机用的过电流保护特性曲线

操作条件

- 电动操作的断路器应在额定电源电压85%和110%之间保证可靠闭合。
- 分励脱扣器应在额定控制电源电压(U_s)的70%和110%(接地保护用断路器分励脱扣器 U_s 为交流220V者应在70%×220V和110%×400V)之间能保证使断路器断开。
- 当电压下降到脱扣器额定工作电压的70%和35%范围内欠电压脱扣器应使断路器断开, 电源电压低于脱扣器额定工作电压的35%时, 欠电压脱扣器能防止断路器闭合; 当电源电压等于或大于85%额定工作电压时应能保证断路器闭合。
- 过电流脱扣器在过载情况下断开:
过载长延时脱扣器与周围空气温度无关, 其电流整定值为0.64~1.0 I_n 。各极同时通电时的反时限动作特性, 配电用返回电流为0.9 I_n , 保护电动机用返回电流为1.0 I_n 。

过载瞬时脱扣器

仅具有瞬时动作的过电流脱扣器的断路器($I_{nm}=630、2000、4000A$), 在过载情况下分断时, 电流整定值调节范围为1 I_n ~3 I_n , 电流整定值的准确度为 $\pm 10\%$ 。

- 配电用断路器反时限断开动作特性见表4

表4

序号	整定电流倍数		约定时间	起始条件	参考温度(°C)
	约定不脱扣电流	约定不脱扣电流			
1	1.05	—	$\geq 2h$	冷态	$+30 \pm 2$
2	—	1.30	$\leq 1h$	热态	$+30 \pm 2$
3	—	3.00	可返回时间 > 8s	冷态	$+30 \pm 2$

- 用作直接起动电动机断路器的反时限断开动作特性见表5

表5

序号	整定电流倍数		约定时间	起始条件	参考温度(°C)
	约定不脱扣电流	约定不脱扣电流			
1	1.05	—	$\geq 2h$	冷态	$+20 \pm 2$
2	—	1.20	$\leq 1h$	热态	$+20 \pm 2$
3	—	1.50	< 4min	热态	$+20 \pm 2$
4	—	7.20	可返回时间 > 4s	冷态	$+20 \pm 2$

- 过电流脱扣器在短路情况下断开见表图3-4

短路瞬时保护脱扣器为瞬时动作, 其电流整定范围见表6, 电流整定值的准确度为 $\pm 20\%$ 。

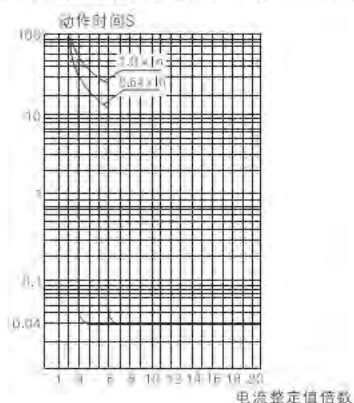


图3 CFW16-2000, 4000热—电磁式过电流脱扣器保护特性曲线

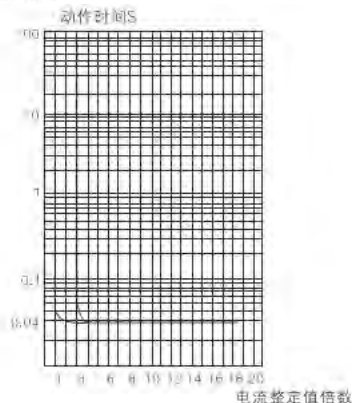


图4 CFW16-2000, 4000电磁式过电流脱扣器保护特性曲线

表6

InmA	In A	I/In		
		配电用		保护电动机用
		电磁式	热磁式	
630	100、160、200、250、315、400、630	1-3	3-6	5-10
2000	800、1000、1600、2000、	1-3	3-6	-
4000	2500、3200、4000	1-3	3-6	-

接线端子

· CFW16-2000、4000接线端子1-6接线见表7

表7

	电磁式	热磁式
主回路		
仅具有分励脱扣器		
仅具有欠压脱扣器		
具有分励欠电压脱扣器		
CFW16电动机电气原理图		<p>Us: 电源 Fu: 熔断器 SB: 按钮(用户自备) DF: 辅助触头 J: 中间继电器</p> <p>XK: 行程开关 R: 电阻 Zd: 电动机定子绕组 QA: 电动机转子绕组</p>

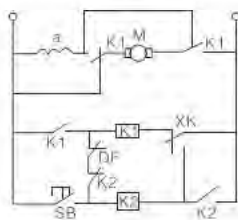
· CFW16-2000, 4000接线端子1-6接线见表7及图5

表8

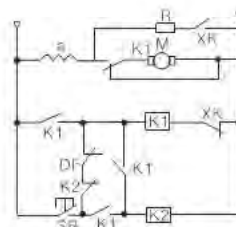
	具备接地保护		具备接地保护	
	电磁式		热磁式	
主回路				
仅具有分励脱扣器				
仅具有欠压脱扣器				
具有分励欠电压脱扣器				

注：1、接线端子(XT)以下为用户接线。

2、电磁式常规供货具有欠电压脱扣器，用户自行接线。



直流电气控制原理图
R-电阻
XK-行程开关
K1、K2-小型继电器



交流电气控制原理图
电动机定子绕组
M-电动机转子绕组
SB-按钮(用户自备)
DF-辅助触头

图5

外形及安装尺寸

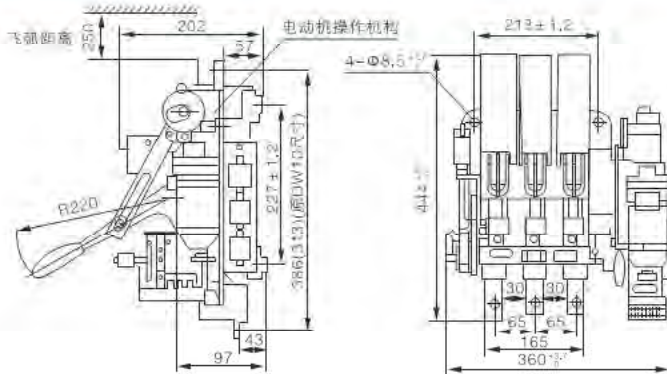


图6 CFW16-630直接手动操作和电动机操作外形及安装尺寸

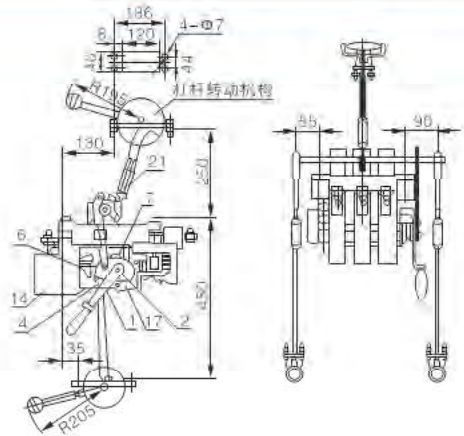


图7 CFW16-630杠杆操作外形及安装尺寸

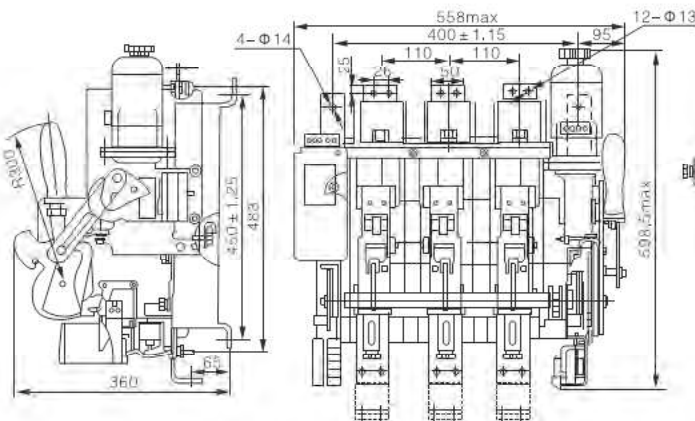


图8 CFW16-2000直接手动操作和电动机操作外形及安装尺寸

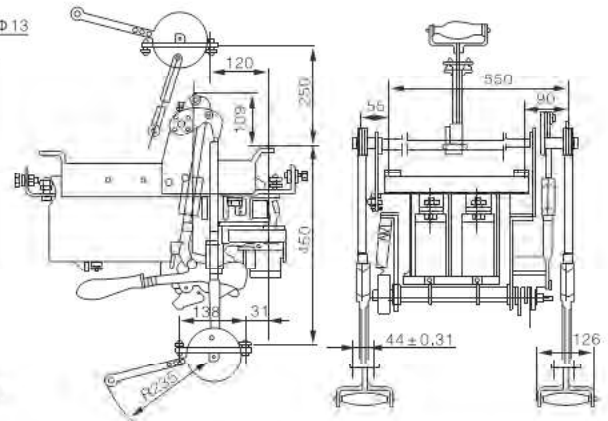


图9 CFW16-2000杠杆操作外形及安装尺寸

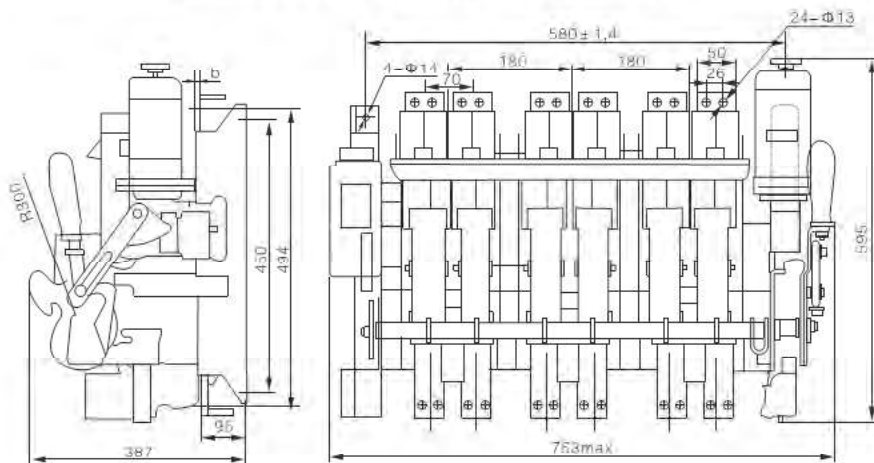


图10 CFW16-4000断路器的外形及安装尺寸

表9

In	b
2500	10
3200	16
4000	25

订货规范

表10

用户		订货数量	订货日期	联系电话		
型号规格		CFW16-630	CFW16-2000	CFW16-4000		
额定电流(I _n)A		<input type="checkbox"/> 200 <input type="checkbox"/> 400 <input type="checkbox"/> 630	<input type="checkbox"/> 800 <input type="checkbox"/> 1000	<input type="checkbox"/> 2500		
			<input type="checkbox"/> 1600 <input type="checkbox"/> 2000	<input type="checkbox"/> 3200 <input type="checkbox"/> 4000		
操作方式		<input type="checkbox"/> 手动操作 <input type="checkbox"/> 杠杆操作 <input type="checkbox"/> 电动机电动操作	<input type="checkbox"/> 手动操作 <input type="checkbox"/> 杠杆操作	<input type="checkbox"/> 手动操作 <input type="checkbox"/> 维修用		
			<input type="checkbox"/> 电动机电动操作	<input type="checkbox"/> 电动机电动操作		
过 电 流 保 护	1、电磁式		过载、短路瞬时保护。(仅带电磁式过电流脱扣器1~3I _n)			
	2、 热 电 磁 式	<input type="checkbox"/> 配电用	过载长延时、短路瞬时二段保护。 注：带热继电器与互感器配合组成 过载反时限过电流脱扣器和瞬 动电磁过电流脱扣器	I _{nm} A	长延时	瞬时
		<input type="checkbox"/> 保护电机用		630	(0.64~1)I _n	(5~10)I _n 保护电动机用 (3~6)I _n 配电用
				2000	(0.64~1)I _n	(3~6)I _n
	4000			(0.64~1)I _n	(3~6)I _n	
3、热电磁式带单相 接地保护		过载长延时、短路瞬时二段保护 注：仅DW16-630型可以提供				
欠压脱扣器		<input type="checkbox"/> AC380V <input type="checkbox"/> AC220V	(可选项)			
分励脱扣器		<input type="checkbox"/> AC380V <input type="checkbox"/> AC220V <input type="checkbox"/> DC220V <input type="checkbox"/> DC110V	(可选项)			
电动机 I _{nm} =630A I _{nm} =2000A、4000A		<input type="checkbox"/> AC380V <input type="checkbox"/> AC220V <input type="checkbox"/> DC220V	(可选项)			
辅助触头		3a 3b(常规产品出厂配置) <input type="checkbox"/> 5a 5b	(可选项)			

其它要求：

注：请在所需要选项相对应的“”，打“”或填上数字；如无标注，本公司将按常规出厂整定提供。