

BS2系列压扣开关

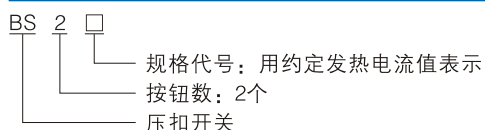
适用范围



BS2系列压扣开关(以下简称开关), 适用于交流50Hz, 额定工作电压至380V及以下、额定工作电流至17A的电气线路中, 直接起动、运转中断开鼠笼型电动机。

产品符合标准: GB14048.3。

型号含义



工作条件

- 周围空气温度上限值不超过+40°C, 下限值不低于-5°C, 24h内平均值不超过+35°C。
- 安装地点的海拔不超过2000m。
- 最高温度+40°C时, 空气相对湿度不超过50%, 在较低的温度下可以允许有较高的相对湿度, 例如20°C时达90%。对由于温度变化偶尔产生的凝露情况必须采取措施。
- 污染等级: 3级。
- 安装类别: III类。
- 开关应安装在无显著摇动、冲击振动和雨雪侵袭的地方, 同时安装地点应无爆炸性危险介质, 且介质中无足以腐蚀金属和破坏绝缘的气体 and 尘埃。开关的安装位置可任意倾斜。

主要技术参数

表1

型号	BS210	BS216	BS230
额定工作电压 U_e V	380	380	380
约定发热电流 I_h A	10	16	30
额定工作电流 I_e	4	8	16
使用类别	AC-3	AC-3	AC-3
电动机功率 P_e (AC-3) kw	1.5	2.7	7.5
额定冲击耐受电压 U_{imp} V	6000	6000	6000
防护等级	IP20		

· 操作性能-通断条件

表2

产品型号	使用类别	I_c/I_e	U_r/U_e	$\cos\Phi$	通电时间 s	间隔时间 s	操作循环 次数
BS210、BS216、 BS230	AC-3	2	1.05	0.45	0.05	10	6000

外形及安装尺寸

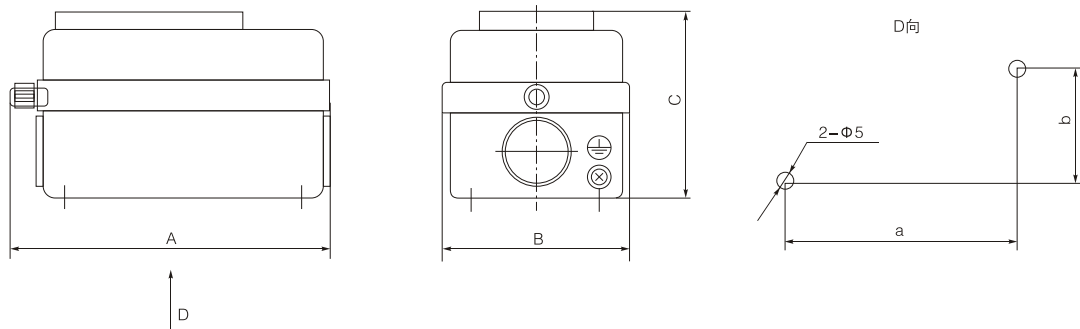


图1：外形及安装尺寸

· 外形及安装尺寸

表3

型号	A	B	C	a	b	备注
BS210	93	46	49	62	22	
BS216	93	54	55	68	33	
BS230	113	62	57	82	40	

电气原理图

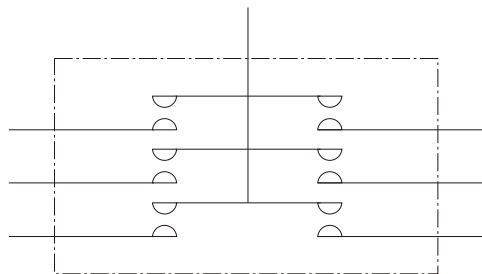


图2：电气原理图