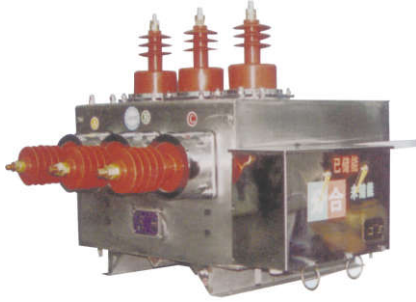


## ZW10-12型户外交流高压真空断路器

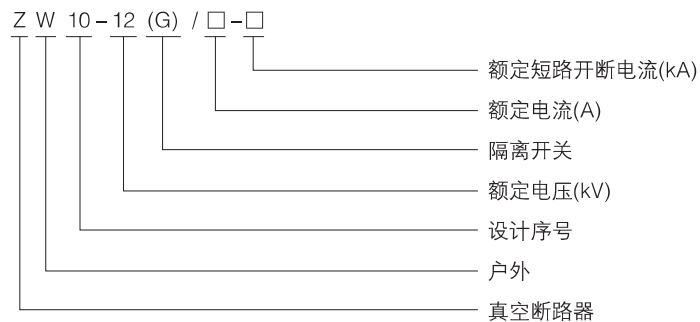


### 适用范围

ZW10-12型断路器系三相交流户外高压开关设备，主要用于12kV电压等级，额定频率50Hz的农网、城网、矿山、铁道、港口的配电系统，特别适用于户外架空线路，分合负荷电流、过载电流、短路电流，对电网进行切换和保护。

产品符合标准：GB1984、GB/T11022。

### 型号及含义



### 使用环境条件

- 1、环境温度-40℃~+40℃；
- 2、海拔不超过2000m，2000以上与用户协商；
- 3、风压不超过700Pa(相当于风速34m/s)；
- 4、相对湿度日平均值不大于95%，月平均值不大于90%；
- 5、空气污秽程Ⅲ级；
- 6、周围空气不应受腐蚀性气体或可燃性气体等明显污染；
- 7、无经常性剧烈振动。

### 主要技术参数

断路器主要技术参数如表1

表1

序号	项目名称	单位	参数	
1	额定电压	kV	12	
2	额定电流	A	630、1250	
3	额定频率	Hz	50	
4	1min工频耐受电压(隔离断口)	kV	42/48	
5	雷电冲击电压(峰值)	kV	75	
6	额定短路开断电流	kA	16	20
7	额定短路关合电源(峰值)	kA	40	50
8	额定短时耐受电流	kA	16	20
9	额定峰值耐受电流	kA	40	50
10	额定操作顺序		分-0.3s-合分-180s-合分	
11	额定短路电流开断次数	次	30	
12	机械寿命	次	10000	
13	触头允许磨损累计厚度	mm	3	

续表1

序号	项目名称	单位	参数
14	额定操作电压配CT23型弹簧操动机构	分闸线圈	V
	合闸线圈	直流或交流 220	
15	过电流脱扣线圈额定工作电流	A	5
16	电流互感器一、二次电流比(常规)		200/5,400/5,630/5,1000/5,1250/5
17	储能电机	额定电压	V
		功率	W
18	质量	kg	150

## 外形及安装尺寸

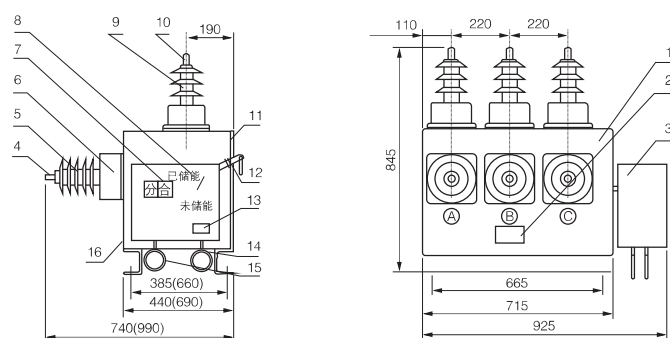


图1 ZW10-12型外形图及安装尺寸

- 1-箱体
- 2-产品铭牌
- 3-操动机构
- 4-接线端子
- 5-绝缘导电杆
- 6-电流互感器
- 7-分合指针
- 8-储能指针
- 9-绝缘筒
- 10-接线端子
- 11-后盖板
- 12-手动储能手柄
- 13-操动机构铭牌
- 14-手动合闸拉环
- 15-手动分闸拉环
- 16-接地螺栓

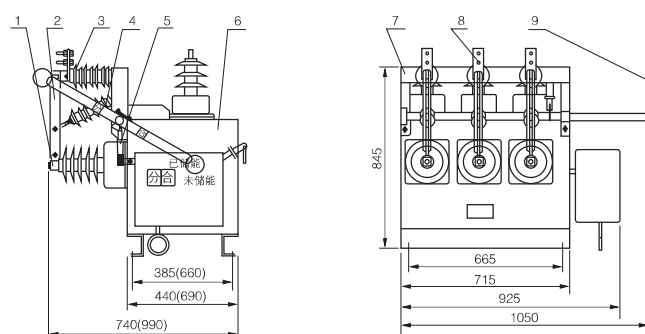


图2 ZW10带隔离刀外形图及安装尺寸 \*括号内为带PT尺寸

- 1-触座
- 2-触刀
- 3-支柱绝缘子
- 4-拉杆绝缘子
- 5-联锁装置
- 6-断路器
- 7-隔离刀架
- 8-动触头
- 9-手柄

## 订货须知

订货时需要说明:

- 1、产品的型号、名称、数量;
- 2、开断电流、额定电流;
- 3、所配电流互感器变比;
- 4、配置隔离开关(明显断口);
- 5、操作方式(电动或手动);
- 6、操作电压;
- 7、使用场合。