

CFB3-125W电能表外置断路器

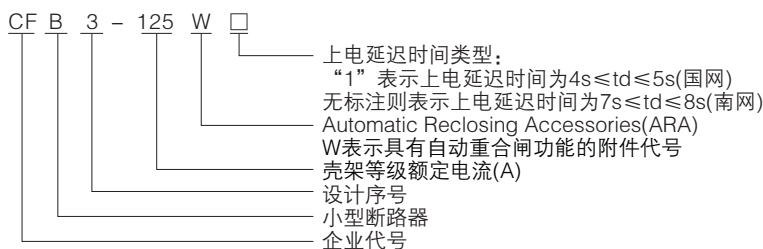
适用范围

CFB3-125W电能表外置断路器是本公司开发的CFB3高分段小型断路器基础上派生的产品，具有远程智能控制功能及自动重合闸功能。适用于交流50/60Hz，额定电压至400V，额定电流至125A的线路中，主要是配合智能电能表解决欠费后自动断电而不能自动合闸续电的问题，实现智能费控功能的关键器件。还具有过载和短路保护功能亦可在正常情况下作为线路的不频繁转换之用。断路器具有隔离功能，符号为“—|—”。

符合标准：GB/T10963.1、IEC60898-1、CQC1121-2016。



型号含义



正常工作条件

- 环境温度： $-25^{\circ}\text{C} \sim 70^{\circ}\text{C}$ 。
- 安装地点的海拔高度不超过2000m。
- 安装地点的大气湿度年平均不超过75%，最湿月平均最大相对湿度不超过95%，偶然情况下不超过85%。
- 污染等级：2级。
- 安装类别：II、III类。
- 应采用35mm标准导轨安装。
- 安装处因无显著冲击和振动。

结构特征与工作原理

- 断路器的限流特性好，燃弧时间极短，分断能力高、保护特性精确、寿命长、性能可靠。
- 外壳采用弧面独特设计，侧面具有流水线型通风槽，提高散热能力，降低产品温升。
- 具有明显的触头位置状态指示。
- 1P+N和3P+N断路器，N极可断开。
- 接线端子具有母排和导线两用接线方式。
- 附件齐全，可带辅助触头、报警触头、分励脱扣器、欠压脱扣器、过压脱扣器、过欠压脱扣器等附件。
- 具有手动/自动切换功能，在自动位置，可实现远程自动分合闸功能，亦可手动分闸；在手动位置，可以进行人工合闸，则自动合闸功能失效。
- 机构与断路器一体化设计，通过内轴传动，分合闸同步性能好(如图1)。

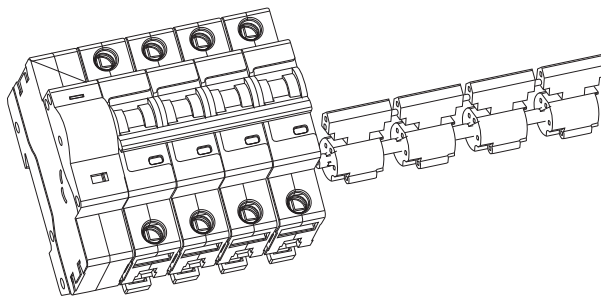


图1 内轴传动



图2 工作原理

主要技术参数

表1

壳架等级	额定电压 (Ue)	额定电流(I _n)(A)	额定短路分断能力I _{cn}	运行短路分断能力I _{cs}	极数	远程自动合闸时间t _c	上电延时 t _d	寿命(次)		瞬时脱扣器的型式和脱扣电流范围		额定控制电源电压V
		C/B型						机械寿命	电寿命	C型	D型	
125	230V 400V	63、80、 100、125	10000A	7500A	1P+N 2P 4P 3P+N	t _c ≤ 3s	4s ≤ t _d ≤ 5s	20000	8000	5I _n < I ≤ 10I _n	10I _n < I ≤ 20I _n	AC220V

断路器的过电流脱扣特性

表2

脱扣器型式	额定电流(A)	试验电流(A)		脱扣时间(t)	预期结果	备注	
		C	D				
热脱扣	63	I 1	1.13I _n	1.13I _n	≤ 1h	不脱扣	冷态
		I 2	1.45I _n	1.45I _n	< 1h	脱扣	热态(紧接上述试验)
	80、100、125	I 3	1.13I _n	1.13I _n	≤ 2h	不脱扣	冷态
		I 4	1.45I _n	1.45I _n	< 2h	脱扣	热态(紧接上述试验)
磁脱扣	63	I 5	5I _n	10I _n	≤ 0.1s	不脱扣	常温
		I 6	10I _n	20I _n	< 0.1s	脱扣	
	80、100、125	I 7	5I _n	10I _n	≤ 0.1s	不脱扣	
		I 8	10I _n	20I _n	< 0.1s	脱扣	

断路器的过电流脱扣特性曲线

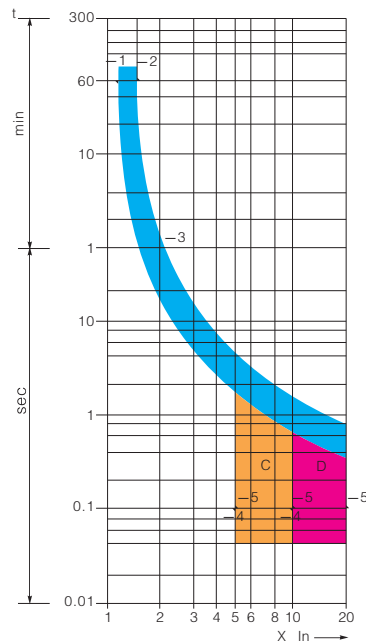


图1

断路器对应的铜导线截面积

表3

额定电流 I_n (A)	63	80	100	125
导线截面积(mm^2)	16	25	35	50

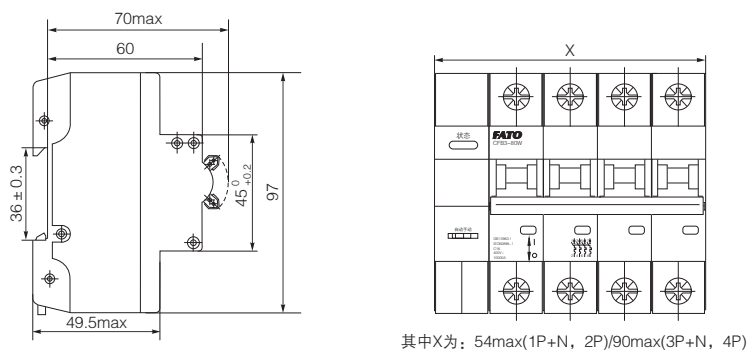
典型控制方式

表4

序号	电源线	控制信号	初始状态	动作后状态	备注
1	AC220V	由低到高	分闸	合闸	控制信号从0跳变到220VAC, 自动合闸
2	AC220V	AC220V	合闸	分闸	未欠费手动分闸或故障跳闸, 保持分闸状态
3	AC220V	AC220V	分闸	合闸	未欠费手动合闸, 保持合闸状态
4	AC220V	由高到低	合闸	分闸	控制信号从220VAC跳变到0V, 欠费分闸
5	AC220V	由高到低	分闸	分闸	控制信号从220VAC跳变到0V, 分闸欠费不动作
6	AC220V	0V	分闸	分闸	0V控制信号, 欠费时手动无法合闸
7	AC220V→0V→AC220V	AC220V	合闸	合闸	线路断电时处于合闸状态, 线路断电后再上电, 不允许有分闸动作
8	AC220V→0V→AC220V	AC220V	分闸	分闸	线路断电时处于分闸状态, 线路断电后再上电, 不合闸
9	0V	-	分闸	分闸	线路断电, 保持原状态
10	0V	-	合闸	合闸	线路断电, 保持原状态

外形及安装尺寸

单位: mm



其中X为: 54max(1P+N, 2P)/90max(3P+N, 4P)

图3 CFB3-125W电能表外置断路器外形尺寸

订货须知

订货时请说明断路器型号、额定电流值、脱扣型式、极数、台数。

例如: CFB3-125W电能表外置断路器, 额定电流为63A, 脱扣型式为C型, 极数4P, 100台。
则表示为CFB3-125W 4P/63 100台。