

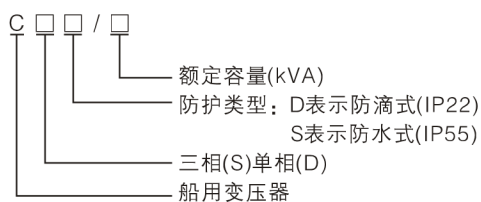
CSD系列船用变压器

适用范围

该系列变压器可用于船舶、海洋及其他场所的照明、电力、通讯和电网隔离。



型号含义



正常工作条件和安装条件

- 海拔高度不超过2000m;
- 周围空气温度:
周围空气温度上限不超过+40°C;
周围空气温度24h的平均值不超过+35°C;
周围空气温度下限不低于-5°C;
- 空气相对湿度不大于90%;
- 环境空气中, 不含有腐蚀金属和破坏绝缘的气体或尘埃;
- 使用中, 要防止磕碰和剧烈震动, 要防止水、雨、雪的侵蚀;
- 电源电压波形近似于正弦波。

结构特点

本系列变压器铁芯为心式结构, 用优质冷轧硅钢片叠制而成, 能牢固的固定绕组, 抗振性能强。线圈由漆包线绕制而成, 绝缘等级为B级。变压器箱体由优质钢板制成, 结构上既充分考虑到空气流通, 又能有效地预防滴水及防止鼠类等小动物进入箱内, 箱体防护等级为IP22。

外形及安装尺寸

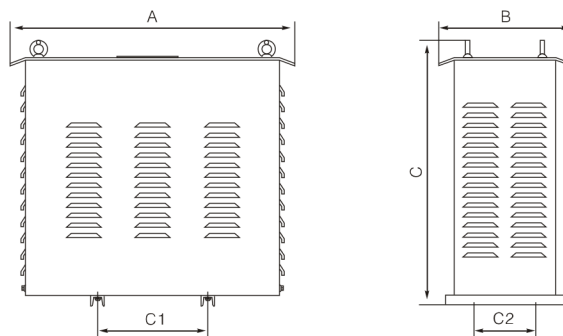


图1 防护式

型号规格	容量 (kVA)	初级额定电压(V)		电压组合(V)		联接组 标号	外形尺寸(mm)			安装尺寸(mm)			
		50Hz	60Hz	50Hz	60Hz		A	B	C	C1	C2		
CSD-5	5	400	450			Yy0	550	330	580	260	190		
CSD-10	10						620	510	630	330	190		
CSD-16	16						700	450	680	330	310		
CSD-20	20						700	450	680	380	315		
CSD-25	25						400	400	750	450	690	380	315
CSD-30	30						230	230	750	450	690	380	315
CSD-40	40			115	115	Dd0	800	450	715	565	315		
CSD-50	50			850	500		780	540	390				
CSD-63	63			900	500		870	540	390				
CSD-80	80			950	550		920	550	435				
CSD-100	100			1050	600		970	550	490				

订货须知

- 产品的基本型号规格、容量及数量；
- 产品的额定频率、输入、输出电压，及各组输出电压的容量值；
- 表中尺寸数据供参考，若有更改恕不另行通知；
- 如用户有特殊要求，本公司可代为设计制造。